

Zestaw do montażu huśtawki

Instrukcja montażu



ART. Z004393 Z004394 Z004395 Z004396

INSTRUKCJA MONTAŻU

Przed przystąpieniem do montażu, należy przeczytać instrukcję w całości oraz sprawdzić zawartość zestawu. Jeżeli zauważysz, że któryś z elementów jest uszkodzony - nie przeprowadzaj montażu. Zachowaj instrukcję do dalszego użytkowania.

UWAGA! Niezmontowane części trzymać z dala od dzieci. Dzieci należy trzymać z daleka od miejsca prowadzenia prac montażowych. Komplet zawiera elementy montażowe oraz opakowania przed którymi należy chronić dzieci.

Montaż zabawki może być przeprowadzany wyłącznie przez osoby dorosłe. Przed przystąpieniem do montażu należy przygotować podłoże w miejscu, w którym zostanie ustawione urządzenie. Montaż elementów na wysokości powinien być dokonywany na drabinie przy zachowaniu należytej ostrożności.

Po zamontowaniu całej konstrukcji ustaw ją w wybranym miejscu wolnym od elementów mogących utrudnić korzystanie z huśtawki, lub stwarzających zagrożenie. Huśtawka powinna być ustawiona od innych przedmiotów w odległości minimum 2 metrów z każdej strony. Konstrukcja powinna być umieszczona na płaskiej powierzchni. Nie montować na powierzchni betonowej, ani miękkiej (piasek, torf) - może spowodować utratę stateczności. Po ustawieniu wkręć wyznacz miejsce wkręcenia kotew w gruncie, po ustawieniu konstrukcji i wkręceniu połącz kotwy z konstrukcją korzystając z wkrętów dołączonych do zestawu.

KONSERWACJA

Należy przeprowadzać okresowe kontrole elementów montażowych. Elementy metalowe takie jak łączenia, wkręty i zawiesia powinny być kontrolowane pod kątem uszkodzeń. Przeglądy powinny być dokonywane w regularnych odstępach czasu, jeżeli przeglądy nie będą dokonywane przedmiot może przewrócić się lub stworzyć inne niebezpieczeństwo.

RUTYNOWA KONTROLA (RAZ NA TYDZIEŃ LUB RAZ NA MIESIĄC)

- Sprawdzić czy śruby i nakrętki są mocno dokręcone.
- Czy teren pod i wokół konstrukcji jest wolny od wszelkich przedmiotów.
- Sprawdzić kompletność zestawu

KONTROLA ROBOCZA (RAZ NA 1 DO 3 MIESIĘCY)

- Sprawdzić stabilność konstrukcji.
- Sprawdzić zużycie każdej części i w razie potrzeby wymienić na nową.

KONTROLA ROCZNA (1 LUB 2 RAZY DO ROKU)

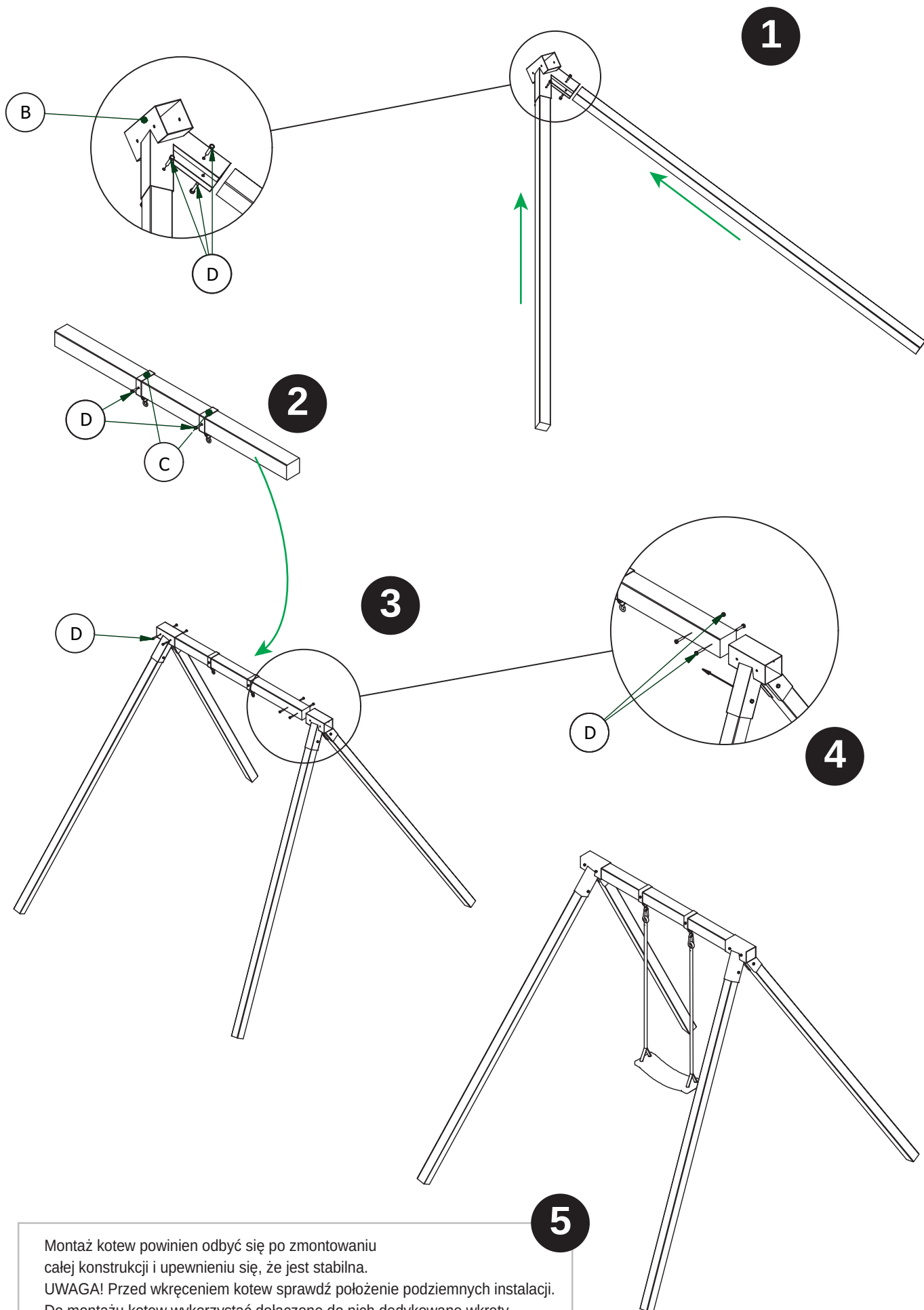
- Sprawdzić elementy konstrukcji pod kątem obecności rdzy i korozji.
- Sprawdzić zużycie każdej części i w razie potrzeby wymienić na nową

ZESTAW DO MONTAŻU POJEDYNCZEJ HUŚTAWKI LISTA ELEMENTÓW

NR	ELEMENT	ILOŚĆ
A	KOTWA WKREĆCANA	4
B	ŁĄCZNIK	2
C	OBEJMA	2
D	WKREĆT MONTAŻOWY 8X40	18

ZESTAW DO MONTAŻU PODWÓJNEJ HUŚTAWKI LISTA ELEMENTÓW

NR	ELEMENT	ILOŚĆ
A	KOTWA WKREĆCANA	4
B	ŁĄCZNIK	2
C	OBEJMA	4
D	WKREĆT MONTAŻOWY 8X40	20



Montaż kotw powinien odbyć się po zmontowaniu całej konstrukcji i upewnieniu się, że jest stabilna.
 UWAGA! Przed wkręceniem kotw sprawdź położenie podziemnych instalacji.
 Do montażu kotw wykorzystać dołączone do nich dedykowane wkręty.