

PL

**METALOWA HUŚTAWKA  
WAHADŁOWO-OBROTOWA**  
INSTRUKCJA

EN

**METAL SWIVEL SEESAW**  
INSTRUCTIONS

DE

**METAL SWING PENDELSCHWUNG**  
ANLEITUNG

LV

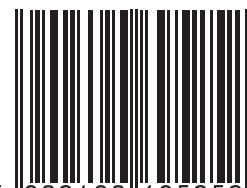
**Metāla līdzsvara šūpoles**  
INSTRUKCIJA

LT

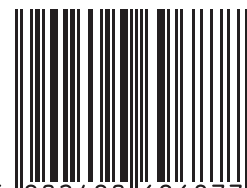
**METALINĖS sūpynės SUKIMAS**  
Surinkimo instrukcijos

EE

**METALLKIIK PÖÖREMINE**  
Montaažijuhised



5 902490 695252

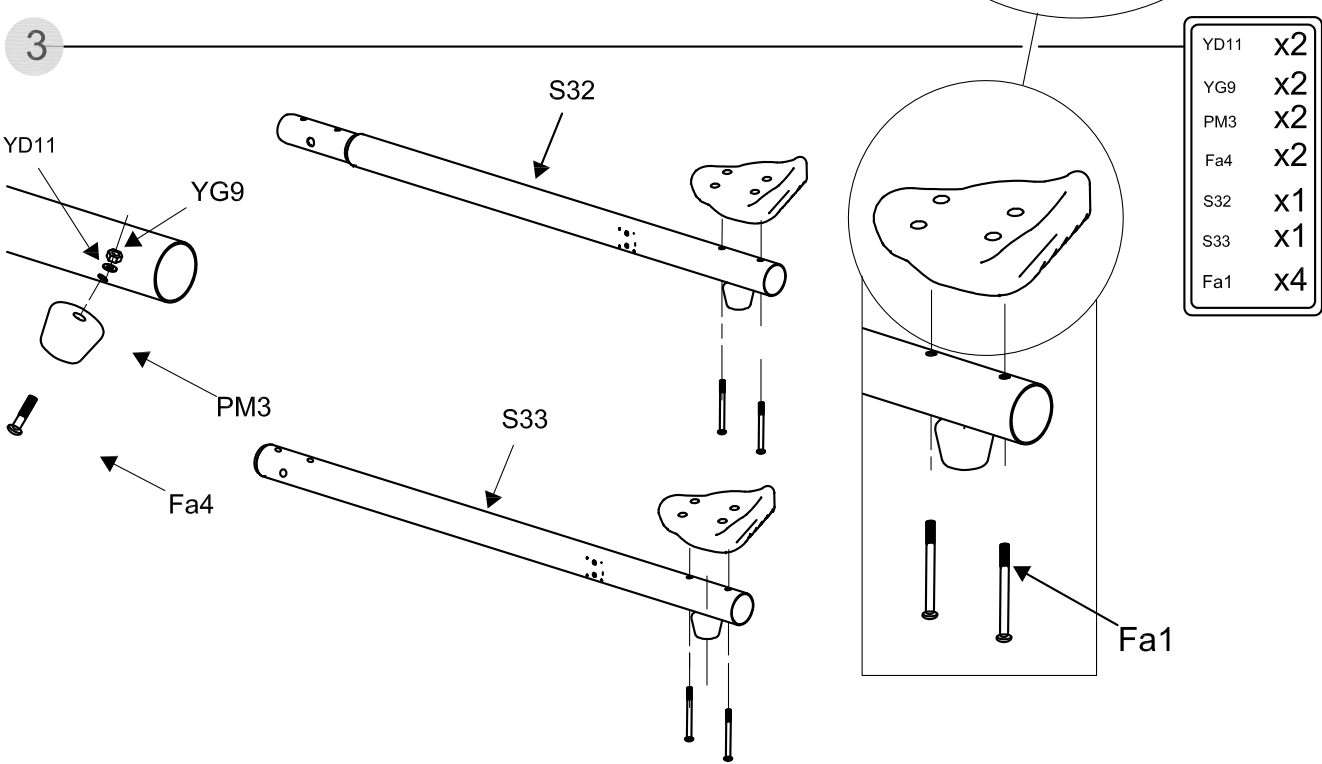
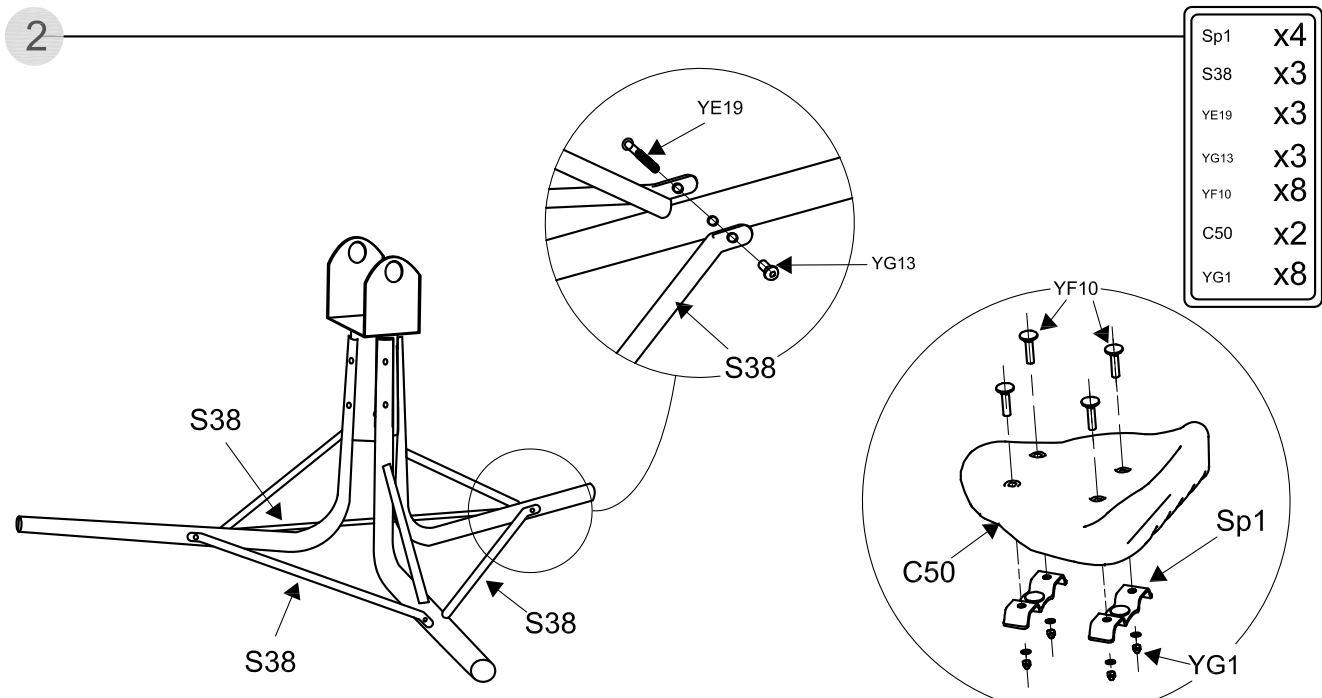
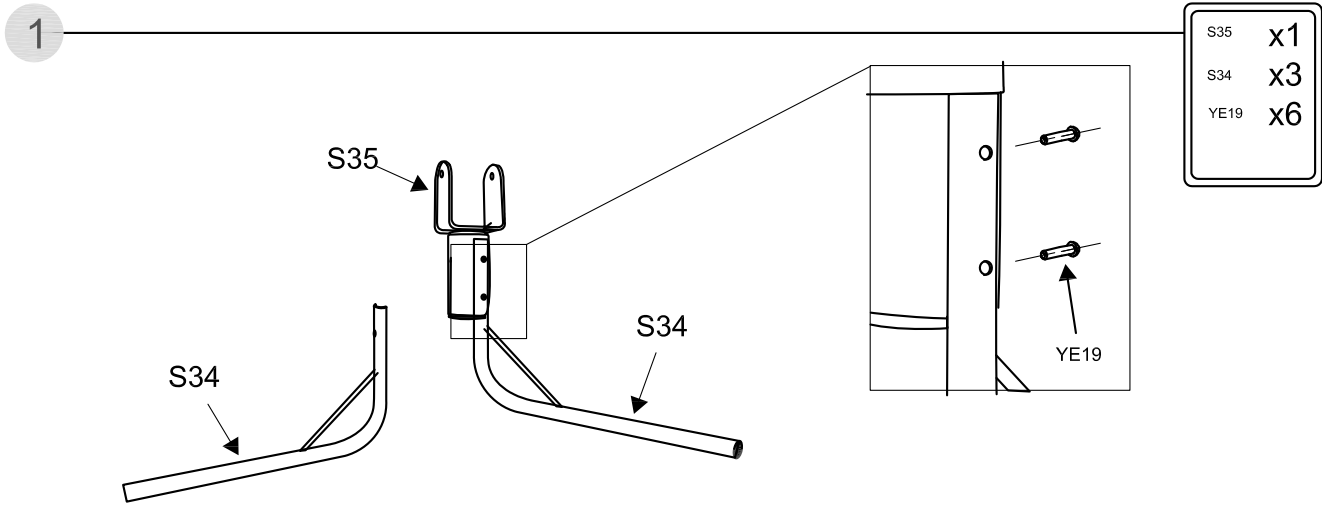


5 902490 696877

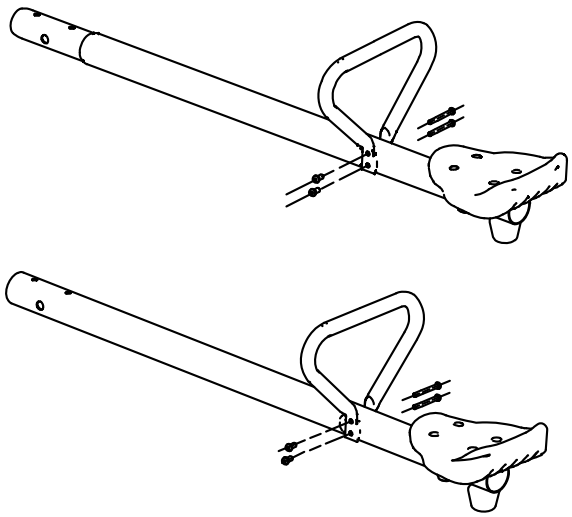
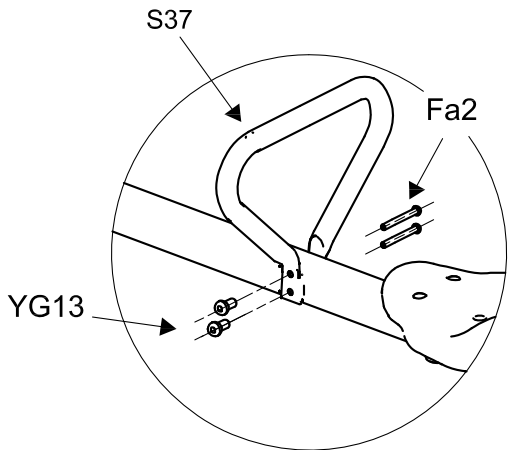


0-3

3-7 lat  
years

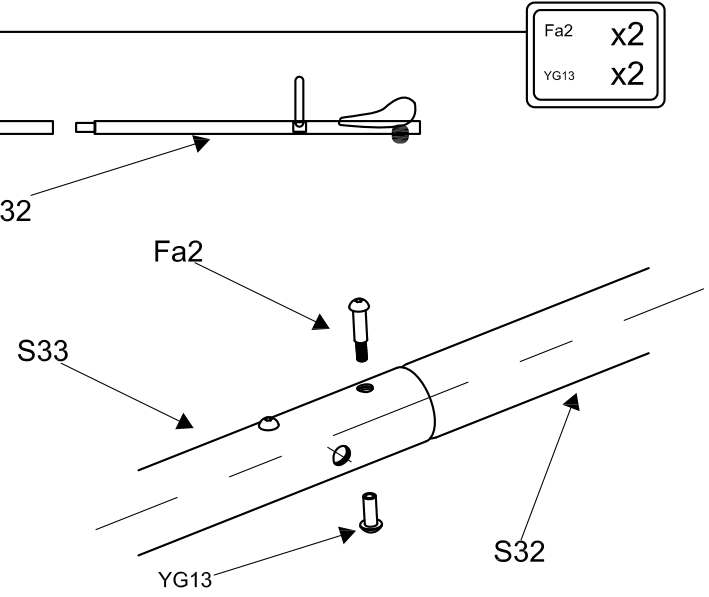
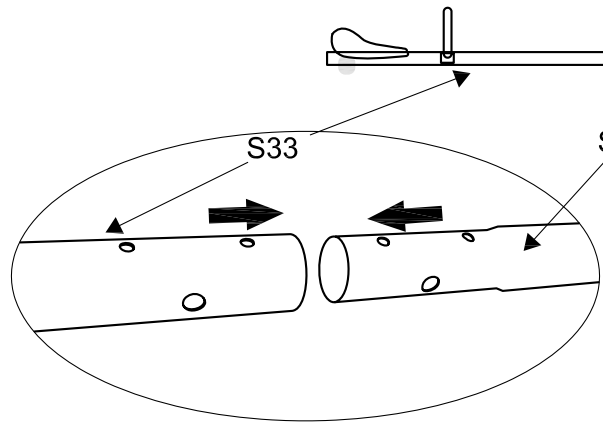


4



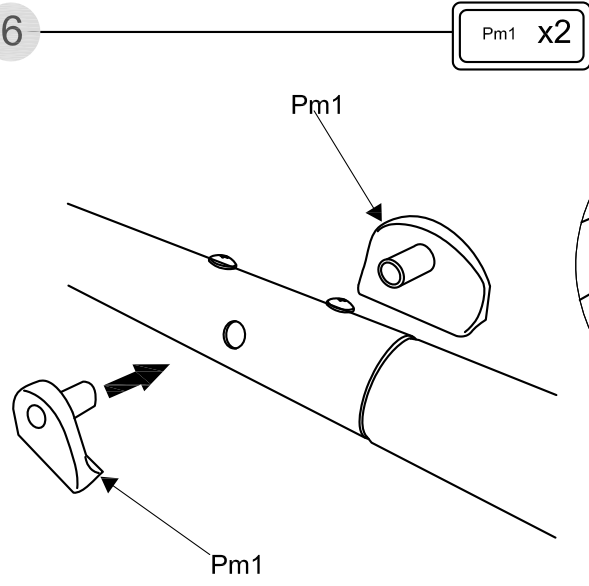
S37	x2
YG13	x4
Fa2	x4

5



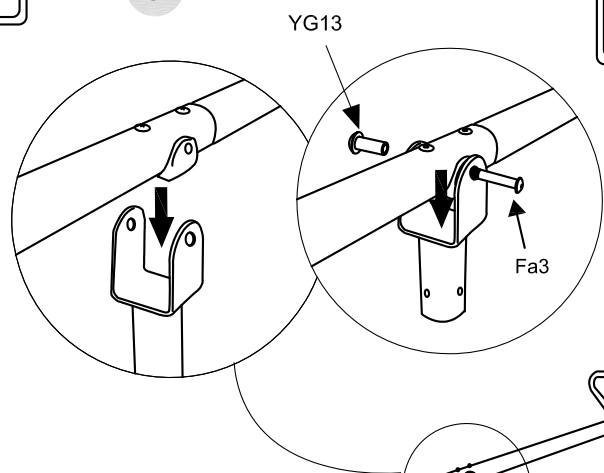
Fa2	x2
YG13	x2

6

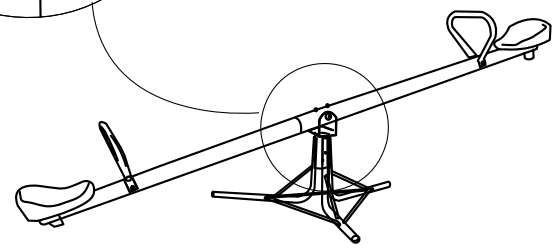


Pm1	x2
-----	----

7



Fa3	x1
YG13	x1



Brīdinājums: konstrukciju jāpiestiprina ar enkuriem lai samazinātu apgāšanās risku.

**Brīdinājums: Maksimālais kritiena augstums ir 70 cm. Montāžu jāveic pieaugušajām.**

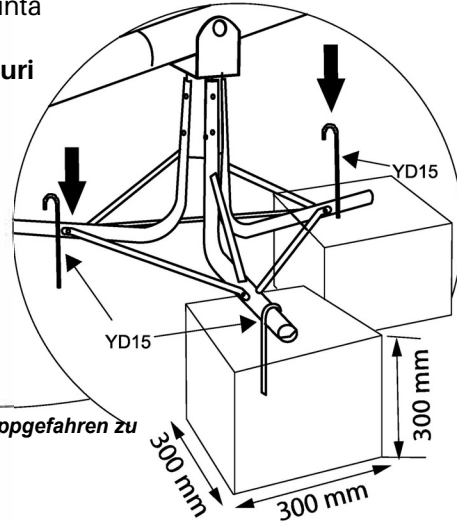
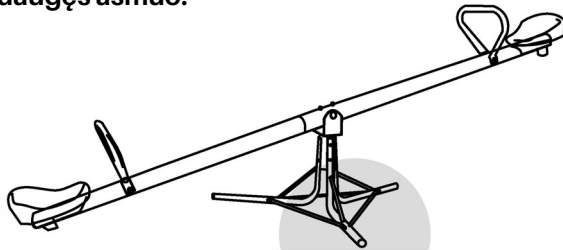
Hoiatus: ümbermineku ohu vähendamiseks tuleb ankrud asetada maa alla.

**Hoiatus: maksimaalne kukkumiskõrgus on 70 cm. Toote peab kokku panema täiskasvanu.**

7

Īspējimas: ankeriari turi būti tvirtinami į žeme, kad būtų sumažinta apvirtimo rizika.

Īspējimas: Maksimalus kritimo aukštis yra 70 cm. Gaminj turi surinkti suaugęs asmuo.



**Warnung: Die Verankerungen müssen unterirdisch angebracht werden, um Kippgefahren zu vermeiden.**

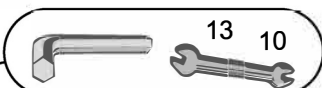
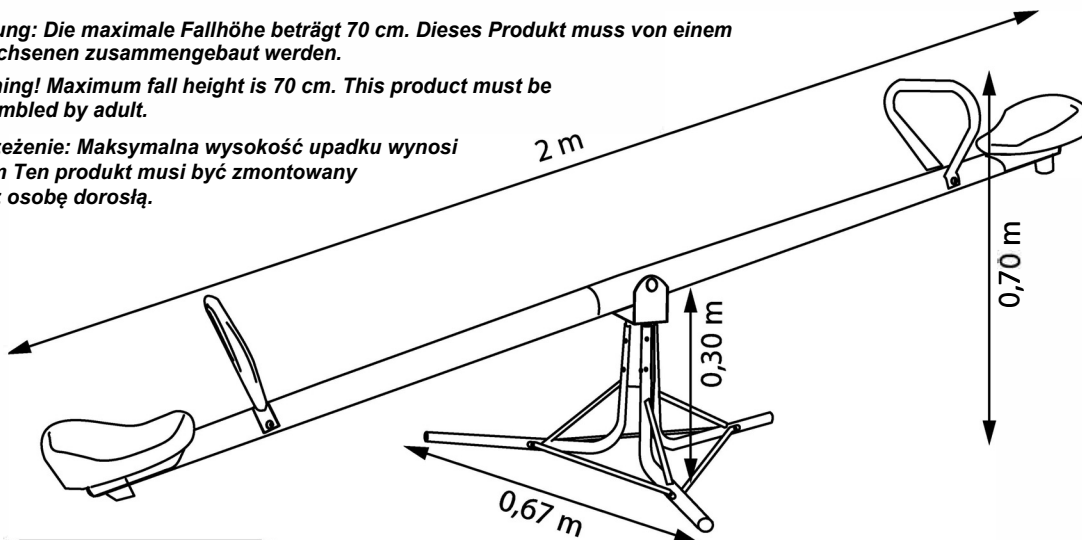
**Warning! Anchors should be placed underground to reduce the risk of falling.**

**Ostrzeżenie: Kotwy muszą być umieszczone pod ziemią w celu zmniejszenia niebezpieczeństwa wywrócenia się.**

**Achtung: Die maximale Fallhöhe beträgt 70 cm. Dieses Produkt muss von einem Erwachsenen zusammengebaut werden.**

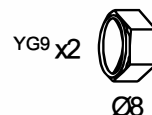
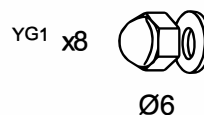
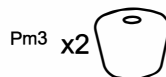
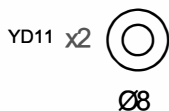
**Warning! Maximum fall height is 70 cm. This product must be assembled by adult.**

**Ostrzeżenie: Maksymalna wysokość upadku wynosi 70 cm. Ten produkt musi być zmontowany przez osobę dorosłą.**



- YE19 x9 M6X13mm
- Fa3 x1 Ø8/M6X60
- Fa1 x4 M8X60
- Fa2 x6 Ø8/M6X38
- Fa4 x2 M8X25
- YF10 x8 M6X20
- YG13 x10 M6X20

- YD15 x3
- S32 x1
- S33 x1
- S35 x1
- S34 x3
- S37 x2
- Sp1 x4
- C50 x2
- Pm1 x2
- S38 x3



## 360 Deg Rotating Seesaw

### ASSEMBLY INSTRUCTIONS

Thank you for purchasing the 360 Deg Rotating Seesaw.

The outdoor play centre you have chosen adheres to European standards and has been certified by an independent laboratory.

This Seesaw satisfies all the requirements of the Australian Standard AS4685 and EN71, has been certified by an independent laboratory. To guarantee safety, please give special attention to the assembly, safety, and care instructions detailed in this document.

#### Assembly advice:

#### **MIND! Warning:**

**Follow the assembly instructions to the letter.** This product must be assembled and checked by an adult. **The failure to adhere to the assembly and maintenance instructions may result in injury.**

**Tighten everything by hand until the seesaw is fully assembled; next tighten everything firmly with the tools supplied.**

Keep the instruction sheet in a safe place as you may need it later on to help the after-sales service identify any parts you may need.

Before commencing, check that none of the parts are missing. You can retain excess parts as spares for future use when necessary.

#### Safety tips:

#### **MIND!Warning:**

This product must not be used by children under 36 months (the small parts could be swallowed). It is only for children from 3 to 7. It must be used under adult supervision.

**The seesaw is not suitable for children weighing more than 50 kg.**

**Always supervise young children until you are sure that they are physically able and confident enough to operate the seesaw.**

#### Risk of falling

This product is only for private use at home and must never be used in parks and public gardens, in schools, camp sites, hotels, public leisure areas, etc.

The Seesaw should be set up on a flat surface and 2 metres away from all other things, structures or obstacles (walls, fences, trees, washing lines or electric cables, etc...) that could cause injury during use.

The product must not be set up on hard surfaces (concrete, tarmac, etc.). Grass or soft surfaces are better.

The play centre must be embedded firmly into the ground, respecting the assembly Instructions. Only use this product when the concrete is dry.

**The anchorage, hooks and fixtures must be checked at regular intervals. Tighten any that have loosened.**

**Check the bolts and replace any that have sharp edges.**

**Do not position the seesaw in the direction of the sun.**

**Do not allow children to get down from the seesaw while the seats are moving.**

**Do not allow other children in the vicinity of the seesaw while it is in use.**

Do not throw packaging in nature and do not leave with the range of children.

#### Maintenance

The metal parts do not need any particular care. However, in certain regions (i.e. seaside areas), certain coatings may be prone to damage. In this case, it is advised to use a rust prevention treatment.

All parts that are under constant friction can be oiled regularly with a suitable lubricant.

The ground on which the game is placed should be controlled regularly. All elements such as stones or other objects that could cause injury in the case of a fall should be removed.

It is advised to remove the apparatus during the winter period, when not in use, to avoid any deterioration due to bad weather conditions.

#### Practical advice

Certain safety checks should be carried out regularly on the swing set. This check should include, if necessary, removing any sharp edges, replacing missing screw covers, tightening the nuts and bolts etc., to avoid any danger through normal wear and tear or any upturning of the swing set.

Fixing into the ground See overleaf

**MIND! / Warning:** For safety reasons, the toy must be embedded into the ground:

Place the toy in the desired position, mark a square 350 x 350 mm around each (the feet must be in the centre of the square) and dig a hole 350 mm deep. Fill those holes with a minimum of 300 mm of concrete. Do not exceed the ground level. Fit the embedding piece into the centre of the concrete so that fixtures for screwing the posts into place rise out of the concrete. When the concrete is dry, screw the posts to the embedding pieces.

#### IMPORTANT!

Wait until the concrete is set before using play centre and check anchorages regularly.

# Huštawka obrotowa 360 stopni

## Instrukcje montažu

PL

Dziękujemy za zakup huštawki obrotowej 360 stopni, Wybrane przez Państwa zewnętrzne centrum zabaw odpowiada europejskim standardom i zostało certyfikowane przez niezależne biuro laboratoryjne. Ta huštawka spełnia wszystkie wymagania Australijskiej normy AS4685 i EN71, została certyfikowana przez niezależne laboratorium. Aby zagwarantować bezpieczeństwo, należy zwrócić szczególną uwagę na instrukcje montažu, bezpieczeństwa i pielęgnacji zawarte w niniejszym dokumencie.

### Porady montažowe:

#### Uwaga!

**Postępuj zgodnie z instrukcją montažu do kaźdej litery.** Ten produkt musi być zmontowany i sprawdzony przez osobę dorosłą. Nieprze-strzeganie instrukcji montažu i konserwacji może spowodować obrażenia ciała. Dokręcaj wszystko ręcznie, aż huštawka zostanie w pełni zmontowana; następnie skręć wszystko solidnie za pomocą dostarczonych narzędzi. Kartę instrukcji należy przechowywać w bezpiecznym miejscu, ponieważ może ona być potrzebna na później, aby pomóc serwisowi posprzedażowemu w identyfikacji części, które mogą być potrzebne. Przed rozpoczęciem należy sprawdzić, czy nie brakuje żadnej z części. Nadmiar części można zachować jako części zamienne do późniejszego wykorzystania w razie potrzeby.

### Wskazówki dotyczące bezpieczeństwa

#### Uwaga!

Produkt ten nie może być stosowany przez dzieci poniżej 36 miesięcy (małe części mogą zostać połknięte). Jest on przeznaczony tylko dla dzieci w wieku od 3 do 7 lat.

Musi być stosowany pod nadzorem dorosłego.

**Huštawka nie jest odpowiednia dla dzieci o wadze powyżej 50 kg.**

**Zawsze opiekuj się małymi dziećmi, dopóki nie będziesz pewien, że są one na tyle sprawne fizycznie i pewne siebie, aby obsługiwać huštawkę.**

### Ryzyko upadku

Produkt ten jest przeznaczony wyłącznie do użytku prywatnego w domu i nie powinien być używany w parkach i ogrodach publicznych, w szkołach, na polach kempingowych, w hotelach, publicznych miejscach wypoczynku itp. Huštawka powinna być ustawiona na płaskiej powierzchni i w odległości 2 metrów od wszystkich innych rzeczy, konstrukcji lub przeszkód (ścian, ogrodzeń, drzew, linii do mycia lub kabli elektrycznych itp.), które mogłyby spowodować obrażenia podczas użytkowania. Produkt nie może być ustawiany na twardych powierzchniach takich jak (beton, asfalt itp.). Plac zabaw musi być osadzony w podłożu, zgodnie z instrukcją montažu. Można zacząć go używać tylko wtedy, gdy beton jest suchy. Zakotwienia, haki i mocowania muszą być sprawdzane w regularnych odstępach czasu. Należy dokręcać wszystkie poluzowane. Sprawdzić śruby i wymienić te, które mają ostre krawędzie. Nie należy ustawiać huštawki w kierunku słońca. Nie pozwalaj dzieciom schodzić z huštawki podczas jej ruchu. Nie dopuszczaj innych dzieci w pobliże huštawki, gdy jest ona używana. Nie wyrzucać opakowań w naturze i nie pozostawiać w zasięgu dzieci.

### Konserwacja

Części metalowe nie wymagają szczególnej opieki. Jednak w niektórych regionach (np. nadmorskich) niektóre powłoki mogą być podatne na uszkodzenia. W tym przypadku zaleca się stosowanie środków antykorozyjnych. Wszystkie części podlegające stałemu tarciu mogą być regularnie smarowane za pomocą odpowiedniego smaru. Podłoże, na którym znajduje się gra, powinno być regularnie kontrolowane. Wszystkie elementy, takie jak kamienie lub inne przedmioty, które mogłyby spowodować obrażenia w przypadku upadku, powinny zostać usunięte. W okresie zimowym, gdy urządzenie nie jest używane, zaleca się jego schowanie w celu uniknięcia pogorszenia jego stanu z powodu złych warunków atmosferycznych.

### Praktyczne porady

Na zestawie huštawkowym powinny być regularnie przeprowadzane pewne kontrole bezpieczeństwa. Kontrola ta obejmuje, jeśli to konieczne, usunięcie ostrych krawędzi, wymianę brakujących osłon śrub, dokręcenie nakrętek i śrub itp. w celu uniknięcia niebezpieczeństwa, przez zużycie.

### Ostrzeżenie!

Ze względów bezpieczeństwa, zabawka musi być osadzona w podłożu:

Umieść zabawkę w pożądanym pozycji, zaznacz kwadrat 350 x 350 mm wokół kaźdej z nóg (nogi muszą znajdować się na środku kwadratu) i wykop otwór o głębokości 350 mm. Otwór ten należy wypełnić minimum 300 mm betonu. Nie należy przekraczać poziomu gruntu. Zamontować element osadzający w środku betonu tak, aby elementy mocujące do wkręcania słupków były ponad betonem. Gdy beton będzie suchy, przykręcić słupki do elementów osadzających.

### WAŻNE !

Przed regularnym używaniem placu zabaw, należy odczekać aż beton wyschnie.

Vielen Dank für den Kauf der 360-Grad-Drehschaukel,

Das von Ihnen gewählte Außenspielzentrum entspricht den europäischen Normen und wurde von einem unabhängigen Labor zertifiziert. Diese Schaukel erfüllt alle Anforderungen der australischen Norm AS4685 und EN71 und wurde von einem unabhängigen Labor zertifiziert. Um die Sicherheit zu gewährleisten, beachten Sie bitte besonders die Montage-, Sicherheits- und Pflegehinweise die in diesem Dokument enthalten sind.

### Hinweise zum Einbau:

#### Achtung!

**Befolgen Sie die Montageanleitung buchstabengetreu.** Dieses Produkt muss von einem Erwachsenen zusammengebaut und überprüft werden. Nichteinhaltung der die Nichtbeachtung der Montage- und Wartungsanweisungen kann zu Verletzungen führen. Ziehen Sie alles von Hand an, bis die Schaukel vollständig und schrauben Sie dann alles mit dem mitgelieferten Werkzeug fest zusammen. Das Merkblatt sollten an einem sicheren Ort aufbewahrt werden, da sie später für den Kundendienst benötigt werden könnten bei der Identifizierung von Teilen, die möglicherweise benötigt werden. Vergewissern Sie sich vor dem Start, dass keine Teile fehlen. Überschüssige Teile können als Ersatzteile aufbewahrt werden, um sie bei Bedarf später zu verwenden.

### Sicherheitshinweise

#### Achtung!

Dieses Produkt darf nicht von Kindern unter 36 Monaten verwendet werden (Kleinteile können verschluckt werden). Es ist nur für Kinder im Alter von 3 bis 7 Jahren bestimmt. Es muss unter Aufsicht von Erwachsenen verwendet werden.

**Die Schaukel ist nicht für Kinder über 50 kg geeignet. Beaufsichtigen Sie kleine Kinder immer, bis Sie sicher sind, dass sie körperlich fit und sicher genug sind, um die Schaukel zu bedienen.**

### Gefahr von Stürzen

Dieses Produkt ist nur für den privaten Gebrauch zu Hause bestimmt und sollte nicht in öffentlichen Parks und Gärten, Schulen, Campingplätzen, Hotels, öffentlichen Freizeiteinrichtungen usw. verwendet werden. Die Schaukel sollte auf einer ebenen Fläche und in einem Abstand von 2 Metern zu allen anderen Gegenständen, Strukturen oder Hindernissen (Mauern, Zäune, Bäume, Wäscheleinen oder Stromkabel usw.) aufgestellt werden, die während der Benutzung Verletzungen verursachen könnten. Das Produkt darf nicht auf harten Oberflächen (Beton, Asphalt usw.) aufgestellt werden. Der Spielplatz muss gemäß den Installationsanweisungen in den Boden eingelassen werden. Es kann nur begonnen werden, wenn der Beton trocken ist. Anker, Haken und Befestigungen müssen in regelmäßigen Abständen überprüft werden. Alle losen Teile müssen nachgezogen werden. Überprüfen Sie Schrauben und ersetzen Sie solche mit scharfen Kanten. Stellen Sie die Schaukel nicht in Richtung der Sonne auf. Erlauben Sie Kindern nicht, von der Schaukel herunterzusteigen, während diese in Bewegung ist. Lassen Sie keine anderen Kinder in die Nähe der Schaukel, wenn diese in Gebrauch ist. Entsorgen Sie die Verpackung nicht in der freien Natur und lassen Sie sie nicht in Reichweite von Kindern liegen.

### Pflege

Metallteile benötigen keine besondere Pflege. In einigen Regionen (z. B. in Küstengebieten) können einige Beschichtungen jedoch anfällig sein für zu beschädigen. In diesem Fall wird die Verwendung von Korrosionsschutzmitteln empfohlen. Alle Teile, die ständiger Reibung ausgesetzt sind, können regelmäßig mit einem geeigneten Schmierfett geschmiert werden. Der Untergrund, auf dem das Spiel steht, sollte regelmäßig inspiziert werden. Alle Elemente, wie z. B. Steine oder andere Gegenstände, die im Falle eines Sturzes Verletzungen verursachen könnten, sollten entfernt. Während der Wintermonate, wenn das Gerät nicht benutzt wird, ist es ratsam, es zu lagern, um eine Verschlechterung aufgrund von aufgrund der schlechten Wetterbedingungen.

### Praktische Hinweise

Die Schaukel sollte regelmäßig auf ihre Sicherheit überprüft werden. Diese Kontrollen umfassen, wenn Entfernen von scharfen Kanten, Ersetzen von fehlenden Schraubenabdeckungen, Nachziehen von Schrauben und Muttern usw., um Gefahren zu vermeiden durch Abnutzung und Verschleiß.

### Vorsicht!

Aus Sicherheitsgründen muss das Spielzeug in den Boden eingelassen werden: Legen Sie das Spielzeug in die gewünschte Position, markieren Sie ein 350 x 350 mm großes Quadrat um jedes Bein (die Beine müssen in der Mitte des Quadrats liegen) und graben Sie ein 350 mm tiefes Loch. Dieses Loch sollte mit mindestens 300 mm Beton gefüllt werden. Die Bodenhöhe darf nicht überschritten werden. Montieren Sie das Sitzelement in der Mitte des Betons, so dass die Befestigungselemente für die Verschraubung der Pfosten oberhalb des Betons liegen. Wenn der Beton trocken ist, schrauben Sie die Pfosten in die Verankerungselemente.

### WICHTIG!

Lassen Sie den Beton trocknen, bevor Sie den Spielplatz regelmäßig benutzen.

# Metāla līdzsvara šūpoles Montāžas instrukcijas

LV

Paldies, ka iegādājāties 360 grādu līdzsvara šūpoles,

Jūsu izvēlētās šūpoles atbilst Eiropas standartiem, un to ir sertificējusi neatkarīga laboratorija. Šīs šūpoles atbilst visām EN71 prasībām, un tās ir sertificējusi neatkarīga laboratorija. Lai garantētu savu drošību, pievērsiet īpašu uzmanību uzstādīšanai, drošības un kopšanas instrukcijām kas ietverts šajā dokumentā.

## Montāža:

### Brīdinājums!

Sekojiēt līdz montāžas instrukcijām. Šis produkts ir jāsamontē un jāpārbauda pieaugušajam. Neatbilstības uzstādīšanas un apkopes norādījumiem var izraisīt nopietnus ievainojumus. Pievelciet visu ar roku, līdz šūpoles ir pilnībā saliktas; pēc tam droši saskrūvējiet visu kopā, izmantojot komplektācijā iekļautos instrumentus. Instrukciju jāglabā drošā vietā turpmākai uzziņai. Pirms montāžas uzsākšanas pārbaudiet, vai netrūkst detaļu un vai tās nav bojātas. Bojājuma gadījumā pārtrauciet uzstādīšanu un sazinieties ar izplatītāju. Jā komplektā ir papildus daļas, tās var saglabāt kā rezerves daļas vēlākai lietošanai.

## Drošība

### Brīdinājums!

Šo produktu nedrīkst lietot bērni, kas jaunāki par 36 mēnešiem (jo šūpoles satur smalkas detaļas). Tas ir paredzēts tikai bērniem vecumā no 3 līdz 7 gadiem.

Iekārtu jālieto pieaugušo uzraudzībā.

**Maksimālais pieļaujamais lietotāja svars: 50 kg.**

**Vienmēr pieskatiet mazus bērnus, kamēr viņi spēlējas, līdz esat pārliecināts, ka viņi ir fiziski spējīgi un pietiekami pārliecināti, lai šūpotos paši.**

## Krišanas risks

Produkts ir paredzēts tikai personiskai lietošanai mājas apstākļos un nav piemērots lietošanai publiskos parkos vai dārzos, skolās, kempingos, viesnīcās, sabiedriskās atpūtas vietās utml.

Uzstādot un montējot produktu, ņemiet vērā un ievērojiet drošu distanci no iespējamiem šķēršļiem (sienām, sētām, u.c.). Ievērojiet vismaz 2 metru attālumu starp šūpolēm un iespējamo šķērslī. Produkta tuvumā nedrīkst atrasties cieti, leņķveida vai smaili priekšmeti. Zemei zem izstrādājuma jābūt gludai un mīkstai. Neuzstādiēt uz asfalta, betona vai citām cietām virsmām. Rotaļu laukumam jābūt piestiprinātam pie zemes saskaņā ar montāžas instrukcijām. Jūs varat sākt to lietot kad betons ir nožuvis. Regulāri jāpārbauda stiprinājumi. Jāpievelk visu, kas ir vaļīgs. Pārbaudiet skrūves un nomainiet visas, kurām ir asas malas.

## Apkope

Metāla detaļām nav nepieciešama īpaša apkope. Tomēr dažos reģionos (piemēram, piekrastes zonās) metāla virsma var būt jutīga pret bojājumiem. Šajā gadījumā ieteicams izmantot pretkorozijas līdzekļus. Visas daļas, kas pakļautas pastāvīgai berzei, regulāri jāieeļļo ar piemērotu smērvielu. Regulāri jāpārbauda virsma, uz kuras tiek novietots šūpoles.

Visi priekšmeti, piemēram, akmeņi vai citi priekšmeti, kas kritiena gadījumā var radīt savainojumus. Ziemā, kad iekārta netiek lietota, ieteicams to uzglabāt, lai izvairītos no tās stāvokļa pasliktināšanās slikto laikapstākļu dēļ.

## Praktisks padoms

Šūpoļu komplektam regulāri jāveic dažas drošības pārbaudes. Šajā pārbaudē ietilpst, ja nepieciešams, aso malu likvidēšana, trūkstošo skrūvju vāku nomainīšana, uzgriežņu un skrūvju pievilkšana utt. lai izvairītos no bojājumiem, nodiluma dēļ.

## Brīdinājums!

Drošības dēļ rotāļlietai jābūt piestiprinātai pie zemes:

Novietojiet rotāļlietu vēlamajā pozīcijā, atzīmējiet 350 x 350 mm kvadrātu (kājām jāatrodas kvadrāta centrā) izrociet 350 mm dziļu caurumu. Šī atvere jāizpilda ar vismaz 300 mm betona slāni. Nepārsniedziet zemes līmeni. Uzstādiēt enkuru betona centrā tā, lai stiprinājumi stabu ieskrūvēšanai būtu virs betona. Kad betons izžūs, pieskrūvējiet stabus pie stiprinājuma elementiem.

## SVARĪGI!

Pirms regulāras rotaļu laukuma izmantošanas ļaujiet betonam nožūt.



# METALINĖS sūpynės SUKIMAS

## Surinkimo instrukcijos

LT

Dėkojame, kad įsigijote 360 laipsnių sūpynės.

Jūsų pasirinktas lauko žaidimų centras atitinka Europos standartus ir yra sertifikuotas nepriklausomo biuro laboratorijos. Šios sūpynės atitinka visus EN71 reikalavimus ir yra sertifikuotos nepriklausomos trečiosios šalies laboratorijos. Norėdami užtikrinti savo saugumą, atkreipkite ypatingą dėmesį į montavimo, saugos ir priežiūros instrukcijas yra šiame dokumente.

## Surinkimo patarimai:

**Dėmesio!**  
Laikykitės surinkimo instrukcijų. Šį gaminį turi surinkti ir patikrinti suaugęs asmuo. Neatitikimas montavimo ir priežiūros nebuvimas gali susižaloti. Visą priveržkite ranka, kol sūpynės bus visiškai surinktos; tada viską tvirtai susukite naudodami pateiktus įrankius. Instrukcija turi būti laikoma saugioje vietoje, kad galėtumėte naudoti ateityje. Prieš pradėdami, patikrinkite, ar netrūksta dalių ir ar gaminys bei visos dalys nepažeistos. Radus pažeidimus, sustabdykite montavimą ir kreipkitės į pardavėją. Perteklinės dalys  
Prieš pradėdami surinkimą, patikrinkite, ar gaminys bei visos dalys nepažeistos. Radus pažeidimus, sustabdykite montavimą ir kreipkitės į pardavėją. Perteklinės dalys  
Prieš pradėdami surinkimą, patikrinkite, ar gaminys bei visos dalys nepažeistos. Radus pažeidimus, sustabdykite montavimą ir kreipkitės į pardavėją. Perteklinės dalys  
Prieš pradėdami surinkimą, patikrinkite, ar gaminys bei visos dalys nepažeistos. Radus pažeidimus, sustabdykite montavimą ir kreipkitės į pardavėją. Perteklinės dalys

## Saugos patarimai

**Dėmesio!**  
Šio gaminių negalima naudoti jaunesniems nei 36 mėnesių vaikams (smulkias dalis galima praryti). Jis skirtas tik vaikams. vaikams nuo 3 iki 7 metų.

Turi būti naudojamas suaugusiems prižiūrint.

**Maksimalus leistinas vartotojo svoris: 50 kg.**

**Visada prižiūrėkite žaidžiančius mažus vaikus, kol įsitikinsite, kad jie yra fiziškai pasirengę ir pakankamai pasitikintys, kad galėtų valdyti sūpynės.**

## Pavojus nukristi

Šis gaminys skirtas naudoti tik privačiuose namuose ir neturėtų būti naudojamas viešuosiuose parkuose ir soduose, mokyklos, stovyklavietės, viešbučiai, viešosios poilsio vietos ir kt. Sūpynės turi būti pastatytos ant lygaus paviršiaus ir ne toliau kaip 2 metrai nuo visų kitų daiktų, konstrukcijų ar kliūčių (sienų, tvorų, medžių, plovimo linijų ar kabelių ir tt), kurie naudojimo metu gali susižaloti. Produkto negalima dėti ant kietų paviršių kaip (betonas, asfaltas ir kt.). Žaidimų aikštelė turi būti įterpta į žemę pagal surinkimo instrukcijas. Galite tiesiog pradėti jį naudoti kai betonas išdžiūvo. Tvirtinimo įtaisai, kabliukai ir tvirtinimai turi būti reguliariai tikrinami. Patikrinkite varžtus ir pakeiskite visus, kurių kraštai yra aštrūs. Nestatykite sūpynių ant saulės. Ne leiskite vaikams nulipti nuo sūpynių, kai jos juda. Laikykite kitus vaikus toliau nuo sūpynių, kai jos naudojamos. Pakuotes neišmeskite į gamtą ir laikykite vaikams nepasiekiamoje vietoje.

## Priežiūra

Metalinėms dalims nereikia ypatingos priežiūros. Tačiau kai kuriuose regionuose (pvz., pakrantės zonose) kai kurios dangos gali būti netinkamos. Tokiu atveju rekomenduojama naudoti antikoroazines priemones. Visos dalys, kurioms būdinga nuolatinė trintis, gali reguliariai sutepti tinkamu tepalu. Pagrindas, ant kurių dedamas žaidimas, turi būti reguliariai tikrinamos.

Visus daiktus, tokius kaip akmenys ar kiti daiktai, kurie gali susižaloti nukritus, reikia pašalinti. Žiemą, kai prietaisas nenaudojamas, rekomenduojama jį laikyti uždenftą, kad nepablogėtų jo būklė, dėl blogų oro sąlygų.

## Praktinis patarimas

Kai kurios sūpynių komplekto saugos patikros turėtų būti atliekamos reguliariai. Tai apima, jei taip būtina, pašalinti aštrius kraštus, pakeisti trūkstantus varžtų dangčius, priveržti veržles ir varžtus ir tt, kad būtų išvengta pavojaus, dėl nusidėvėjimo.

## Įspėjimas!

Saugumo sumetimais žaislas turi būti įdėtas į žemę:

Padėkite žaislą į norimą padėtį, pažymėkite 350 x 350 mm kvadratą aplink kiekvieną koją (kojos turi būti kvadrato centre) ir iškasti 350 mm gylio duobę. Ši anga turi būti užpildyta mažiausiai 300 mm betono. Neviršykite žemės lygio.

Įtvirtinimą įrenkite betono centre taip, kad stulpelių įsukimo tvirtinimo detalės būtų virš betono. Kai betonas išdžiūna, prisukite stulpelius prie tvirtinimo elementų.

## SVARBU!

Prieš reguliariai naudodami žaidimų aikštelę, leiskite betonui išdžiūti.

Täname teid 360-kraadise kiige ostmise eest,

Teie valitud välimängukeskus vastab Euroopa standarditele ja on sertifitseeritud sõltumatu büroo poolt laboris. See kiik vastab kõigile EN71 nõuetele ja on sertifitseeritud sõltumatu kolmanda osapoole poolt labor. Oma ohutuse tagamiseks pöörake erilist tähelepanu paigaldus-, ohutus- ja hooldusjuhiste selles dokumendis.

## **Nõuanded kokkupanekuks:**

### **Tähelepanu!**

Järgige kokkupanekujuhiseid. Selle toote peab kokku panema ja kontrollima täiskasvanu. Nõuetele mittevastavus paigaldus- ja hooldusjuhised võivad põhjustada kehavigastusi. Pingutage kõike käsitsi, kuni kiik on täielikult kokku pandud; seejärel keerake kõik kaasasolevate tööriistade abil kindlalt kokku. Juhised tuleb hoida edaspidiseks kasutamiseks kindlas kohas. Enne alustamist kontrollige, et ükski osa ei oleks puudu ning et toode ja kõik osad pole kahjustatud. Kahjustuste korral peatage paigaldamine ja võtke ühendust edasimüüjaga. Üleliigsed osad vajadusel saab hoida varuosadena hilisemaks kasutamiseks.

## **Ohutusnõuanded**

### **Tähelepanu!**

Seda toodet ei tohi kasutada alla 36 kuu vanused lapsed (väikesed osad võivad alla neelata). See on mõeldud ainult lastele. lapsed vanuses 3 kuni 7 aastat.

Kasutada tuleb täiskasvanu järelevalve all.

**Maksimaalne lubatud kasutaja kaal: 50 kg.**

**Hoolitsege alati mängivate väikeste laste eest, kuni olete kindel, et nad on kiige juhtimiseks piisavalt füüsilises vormis ja enesekindlad.**

## **Kukkumisohu**

See toode on mõeldud ainult koduseks kasutamiseks ja seda ei tohiks kasutada avalikes parkides ja aedades, kus koolid, kämpingud, hotellid, avalikud puhkekohad jne. Kiik tuleb asetada tasasele pinnale ja 2 meetri raadiuses kõigist muudest asjadest, ehitistest või takistustest (seinad, aiad, puud, pesuliinid või kaablid jne), mis võivad kasutamise ajal vigastusi tekitada. Toodet ei tohi asetada kõvadele pindadele nagu (betoon, asfalt jne). Mänguväljak peab olema maasse süvistatud vastavalt montaažijuhendile. Saate seda lihtsalt kasutama hakata kui betoon on kuiv. Kinnituspunkte, konkse ja kinnitusi tuleb regulaarselt kontrollida. Tuleb pingutada kõik lahti. Kontrollige kruvisid ja vahetage välja kõik, millel on teravad servad. Ärge asetage kiike päikese poole. Mitte lubage lastel kiigelt maha tulla, kui see liigub. Hoidke teised lapsed selle kasutamise ajal kiigest eemal. Mitte visake pakend loodusesse ja hoidke lastele kättesaamatus kohas.

## **Hooldus**

Metallosad ei vaja erilist hoolt. Mõnes piirkonnas (nt rannikualad) võivad mõned pinnakatted siiski tundlikud olla kahju eest. Sel juhul on soovitatav kasutada korrosioonivastaseid aineid. Kõik pideva hõõrdumise all olevad osad võivad tuleb regulaarselt määrada sobiva määrdeainega. Põrandat, millele mäng asetatakse, tuleks regulaarselt kontrollida. Kõik esemed, nagu kivid või muud esemed, mis võivad kukkumisel vigastada, tuleb maha jätta kustutatud. Talvel, kui seadet ei kasutata, on soovitatav seda hoiustada, et vältida selle seisukorra halvenemist halbade ilmastikutingimuste tõttu.

## **Praktilised nõuanded**

Mõned ohutuskontrollid tuleks kiigekomplektile regulaarselt läbi viia. See kontroll hõlmab ka juhul, kui jah vajalik, teravate servade eemaldamine, puuduvate poldikatete asendamine, mutrite ja poltide pingutamine jne ohu vältimiseks, kulumise järgi.

## **Hoiatus!**

Ohutuskäsitlustel peab mänguasi olema maasse surutud:

Asetage mänguasi soovitud asendisse, märkige iga jala ümber 350 x 350 mm ruut (jalad peavad olema ruudu keskel) ja kaevake 350 mm sügavune auk. See ava tuleb täita vähemalt 300 mm betooniga. Ärge ületage maapinna taset.

Kinnitus paigaldage betooni keskele nii, et postide sissekeeramiseks mõeldud kinnitusdetailid oleksid betooni kohal. Kui betoon kuivatage, kruvige postid kinnituselementide külge

## **TÄHTIS!**

Enne mänguväljaku regulaarset kasutamist laske betoonil kuivada.