



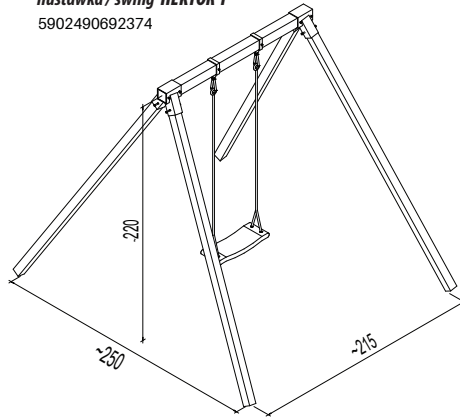
Huštawki ● Swings ● Качели ● Houpačky ● Schaukeln
 ● Altalene ● Gugalnice ● Schommels ● Kiiged ● Šūpoles ● Sūpynės ● Hinták ● Hojdačky

HEKTOR

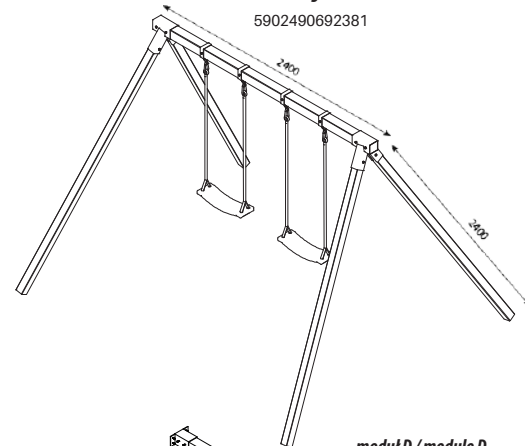
22/04/2024



huštawka / swing HEKTOR 1
 5902490692374

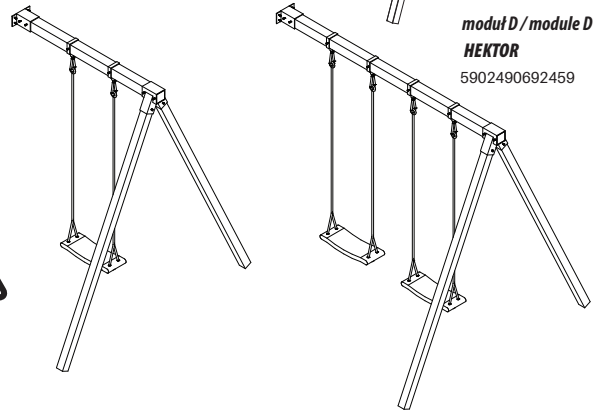


huštawka podwójna /
 double swing HEKTOR 2
 5902490692381



moduł C / module C
 HEKTOR

5902490692442



moduł D / module D
 HEKTOR

5902490692459

- PL OSTRZEŻENIE!** Nie nadaje się dla dzieci w wieku poniżej 3 lat. Ryzyko upadku i zranienia użytkownika.
EN WARNING! It is not allowed for children under 3 years old. Risk of fall and injury of the user.
РУ ПРЕДУПРЕЖДЕНИЕ! Не подходит для детей моложе 3 лет. Риск падения и травмирования пользователя.
CZ POZOR! Není vhodné pro děti do 3 let. Riziko zranění a nehody uživatele.
DE ACHTUNG! Nicht geeignet für Kinder im Alter von 3 Jahren. Es besteht das Risiko des Fallens und Verletzungen des Benutzers.
IT ATTENZIONE! Non adatto a bambini di età inferiore ai 3 anni. Il rischio di caduta e lesioni.
SL OPOZORILO: Ni primerno za otroke, mlajše od 3 let. Nevarnost padca in poškodovanja uporabnika
NL WAARSCHUWING! Niettoegestaan voor kinderen onder de 3 jaar. In verband met gevaar voor vallen en verwonden van de kinderen.
EE TÄHELEPANU! Sobilik lastele alates kolmandast eluastast. Kukkumise ja ennast vigastamise oht!
LV UZMANĪBU! Bērniem, kas vecāki par 3 gadiem. Kritiena un lietotāja savainošanās risks.
LT DĖMESIO! Neleidžiama vaikams iki 3 metų amžiaus. Vartotojų kritimo ir sužalojimo pavojus.
HU FIGYELMEZTETÉS: 3 évnél fiatalabb gyermekek számára nem alkalmas. Leesés és a felhasználó sérülésének veszélye
SK POZOR! Nie je vhodné pre deti do 3 rokov. Riziko zranenia a nehody užívateľa.
RO AVERTISMENT! Nu este potrivit pentru copii cu vârsta sub 3 ani. Risc de cădere și rănire a utilizatorului



- PL OSTRZEŻENIA:** Wyłącznie do użytku domowego! Do użytku zewnętrznego!
EN WARNING: Domestic use only! Non-commercial purposes! Outside use only!
РУ ПРЕДУПРЕЖДЕНИЯ: Для бытового применения! Не для коммерческого использования! И использовать на улице.
CZ POZOR: Pouze k domácímu použití! Pro venkovní použití!
DE WARNUNGEN: Nur für den Hausgebrauch! Für den Außeneinsatz!
IT AVVERTENZE: Esclusivamente per uso domestico! Per uso esterno!
SL OPOZORILO: Samo za zasebno uporabo doma! Za uporabo na prostem.
NL WAARSCHUWING: Alleen voor particulier gebruik, niet voor commercieel gebruik! Alleen buiten te gebruiken!
EE TÄHELEPANU! Ainult isiklikuks, mitteäriiliseks kasutuseks! Kasutamiseks üksnes välist-ingimustes!
LV UZMANĪBU! Produkts ir paredzēts tikai privātai lietošanai mājāsaiņniecībā, to drīkst izmantot tikai ārtelpās.
LT DĖMESIO! Tik privatiems asmenims, nekomerciniams tikslams! Tik išoriniam naudojimui!
HU FIGYELMEZTETÉS: Kizárólag otthoni használatra! Csak kültéri használatra.
SK POZOR: Iba na domáce použitie! Pre vonkajšie použitie!
RO AVERTISMENT! Numai pentru uz casnic! Pentru uz extern!

PL/Zachować instrukcję do późniejszego zastosowania.
En/ Keep the assembly and installation instructions for further reference.
Lv/ Saglabājiet instrukciju vajadzības gadījumam.
Lt/ Išsaugokite šį vadovą vėlesniam naudojimui
Ee/ Hoidke see juhend hilisemaks kasutamiseks alles
De/ Bitte bewahren Sie diese für spätere Zwecke auf.
Cz/ Příručku si uschovejte pro budoucí použití
Sk/ Příručku si uschovejte pre budúce použitie
Hu/ Órizzze meg az útmutatót későbbi használatra.
Ro/ Păstrați acest manual pentru referințe viitoare.



Z003169



4iQ Group sp. zo.
 ul. Przemysłowa 3, 14-200 Hława, Poland
 +48 89 674 92 57, kontakt@4iQ.com.pl
 www.4iQ.com.pl

Przed rozpoczęciem montażu konstrukcji zalecamy uważne zapoznanie się z Instrukcjami montażu i sposobem postępowania przedstawionym w tej broszurze.

UWAGA! Produkt ten jest przeznaczony wyłącznie do użytku własnego, domowego i zewnętrznego. Nie jest przeznaczony do użytku publicznego. Dla dzieci w wieku od 3 do 14 lat. Nie jest odpowiedni dla użytkowników poniżej 3 roku życia, z powodu zagrożenia upadkiem. Maksymalna dopuszczalna waga jednego użytkownika 50 kg. Maksymalne obciążenie konstrukcji 150 kg (maks. 3 użytkowników).

SPRAWDZENIE ZAWARTOŚCI OPAKOWANIA:

Nawet jeśli nie przewidują Państwo natychmiastowego montażu konstrukcji, zalecane jest w momencie otrzymania towaru dokładne sprawdzenie zawartości palety pod kątem kompletności i prawidłowości pojedynczych elementów konstrukcji na podstawie załączonego wykazu części. W przypadku stwierdzenia nieprawidłowości, proszę skontaktować się ze sprzedawcą. W przypadku gdy stwierdzicie Państwo brak poszczególnych elementów lub ich złamanie (zwłaszcza elementów służących do budowy konstrukcji), nie rozpoczynajcie montażu - zbyt długa przerwa w montażu może spowodować zdeformowanie się niektórych elementów, a to nie jest objęte gwarancją.

Należy затroszczyć się o to, by drewniane elementy konstrukcji były ułożone na płasko, w miejscu suchym, osłoniętym przed słońcem i zapewnić wentylację pomiędzy poszczególnymi częściami, aby uchronić je przed deformacją i pleśnią.

WYBÓR ODPOWIEDNIEGO MIEJSCA

Konstrukcja powinna być ustawiona na stabilnym podłożu. Należy zachować bezpieczny, 2 m odstęp od innych przeszkód takich jak: barierki, garaże, budynki, gałęzie drzew, sznurki na pranie, kable telefoniczne. Produkt nie może być ustawiony na podłożu twardym typu: beton, asfalt i temu podobne.

PRZYGOTOWANIE PODŁOŻA:

Jeśli wyznaczyli już Państwo miejsce ustawienia konstrukcji, należy przygotować podłoże, na którym zostanie postawiony poprzez usunięcie z niego elementów zawadzających typu: korzenie roślin, gruz i kamienie, inne. Następnie należy ukształtować podłoże, eliminując wszystkie nierówności. Należy unikać podsypywania podłoża ziemią lub piaskiem, to może źle wpływać na stabilność konstrukcji.

KOTWIENIE:

W celu zapewnienia jak najlepszego umocowania konstrukcji, zwiększenia jej stabilności bezpieczeństwa należy zakotwić konstrukcję w gruncie. Kotwy powinny zostać wbite / wkręcone w grunt a następnie przymocowane do elementów nośnych konstrukcji. Przed wbiciem / wkręceniem kotew należy upewnić się, że w gruncie nie znajdują się żadne instalacje: rury, kable, itd.

MONTAŻ:

Przewidziany czas montażu to jeden dzień, do montażu potrzebne są 2 osoby dorosłe (tj. wyrób nie jest przeznaczony do montażu przez dzieci). Do montażu potrzebne będą następujące narzędzia: wiertarka, wkrętarka, młotek, metrówka. Przed rozpoczęciem montażu należy dokładnie zapoznać się ze spisem elementów wchodzących w skład opakowania oraz rysunkami zamieszczonymi w instrukcji. Montaż należy przeprowadzać etapami, wg kolejności przedstawionej w instrukcji. Niektóre modele należy wzmocnić wg zamieszczonych wskazówek.

ŚLIZG / ZJEŹDŻALNIA:

Aby uniknąć nadmiernego nagrzewania się powierzchni ślizgu należy unikać takiego ustawienia konstrukcji, gdzie strona ze ślizgiem będzie wystawiona w stronę największej ekspozycji słonecznej.

RADY I BEZPIECZEŃSTWO W MONTAŻU

Aby uniknąć problemów podczas montażu związanych z pękaniem drewnianych części, radzimy przed wkręceniem wkrętów nawiercić otwory w drewnie. Przed zastawianiem wkrętów należy upewnić się, że ich długość jest odpowiednia do grubości elementu, aby nie dopuścić do wystawiania ostrych końcówek. W trakcie montażu należy wyszlifować naturalne, nieuniknione niedoskonałości, typowe dla produktów drewnianych, takie jak: drzazgi, nierówności oraz zaszpachlować dziury po wypadłych sękach.

Pomimo wielu kontroli, na niektórych drewnianych elementach mogą pojawić się drzazgi. W związku z tym prosimy o ubieranie rękawic ochronnych. Należy unikać montażu w dni deszczowe i wietrzne. Prosimy o używanie stołków, podestów zamiast drabin – konstrukcja w trakcie montażu nie stanowi wystarczająco stabilnej podpory. W trakcie wznoszenia konstrukcji, należy unikać stawiania narzędzi na górnych jego partiach. Nigdy nie należy dokonywać montażu siedząc na dachu - grozi to zaważeniem się konstrukcji. Zaleca się by dzieci nie przebywały w pobliżu montowanej konstrukcji (występuje ryzyko upadku z podestu, taboretu, ryzyko skaleczenia przez ostre narzędzia) Zabrania się dzieciom wchodzenia na dach zarówno podczas montażu jak i po jego zakończeniu.

UŻYWANIE I UTRZYMANIE

Drewno otrzymane przez Państwo produktu zostało poddane Impregnacji ciśnieniowej, która jest najbardziej skuteczna ze wszystkich metod konserwacji drewna, wnika bowiem w głąb drewna i konserwuje je. Dzięki temu jest ono chronione przed atakami owadów, gniciem. Impregnacja ciśnieniowa daje drewnu 10-letnią gwarancję gwarancję (norma EN 335-1). Należy jednak pamiętać, iż pomimo wszystko drewno to produkt naturalny, który pracuje i zmienia się wraz z upływem czasu. Tym samym z biegiem lat, pod wpływem działania wielu czynników atmosferycznych, drewno może zszarzeć. To naturalne zjawisko, które nie wpływa ujemnie na trwałość produktu. Aby utrzymać naturalny kolor, radzimy użyć bezbarwnego lakieru. Mogą Państwo również pomalować konstrukcję według własnych upodobań. Jeśli zdecydują się Państwo na tą drugą opcję, proponujemy pomalowanie poszczególnych elementów przed złożeniem konstrukcji, tak aby wszystkie elementy konstrukcji miały jednolity kolor. Przed użyciem farby należy zapoznać się z załączoną ulotką, aby dowiedzieć się czy dana substancja nie wchodzi w reakcję z impregnatem.

Niezbędne jest dokonywanie w regularnych odstępach czasu przeglądów i konserwacji.

UWAGA! Jeżeli przeglądy nie będą dokonywane, to konstrukcja może się przewrócić lub może powstać inne niebezpieczeństwo.

Należy pamiętać o kilku zasadach utrzymania i konserwacji:

- zapewnić dobrą wentylację;
- pamiętać o okresowym naoliwieniu zawiasów i innych części metalowych;
- usuwać z dachu opadłe z drzew liście, nadmiar śniegu, który może spowodować zaważenie się konstrukcji;
- nie opierać o ściany ciężkich przedmiotów – mogą one spowodować zdeformowanie struktury;
- kontrolować, szczególnie na ścianach wystawionych na północ pojawianie wilgoci i w miarę potrzeb usuwać ją;
- sprawdzać dociągnięcie wszystkich nakrętek i śrub (także wkrętów do drewna) i dociągnąć, jeżeli jest to wymagane;
- sprawdzać wszystkie przykręty śrub i ostrych krawędzi i wymieniać, jeżeli jest to wymagane;
- sprawdzać siedziska huśtawek wiszących, łańcuchy, liny i inne elementy łączące pod kątem śladów uszkodzenia (także zjeżdżalnie);
- wymieniać uszkodzone części zgodnie z instrukcjami producenta;
- aby uniknąć nagrzewania się ślizgu należy go przymocować w taki sposób aby nie był zwrócony w stronę słońca.

BEZPIECZEŃSTWO

Użytkując konstrukcję należy pamiętać o przestrzeganiu zasad bezpieczeństwa.

Nie należy zatem:

- wchodzić na dach, ani ustawiać na nim żadnych przedmiotów- grozi to zaważeniem się konstrukcji;
- grillować wewnątrz konstrukcji, ani organizować imprez, które mogą zaproszyć ogień. Jeśli grillujecie na zewnątrz zachowajcie bezpieczny dystans 3-4 m z dala od konstrukcji;
- pozostawiać dzieci bez opieki;

Należy kontrolować konstrukcję podstawową pod kątem uszkodzenia, gnicia elementów i w miarę potrzeb wymienić uszkodzony element zgodnie z instrukcjami producenta.

OCHRONA ŚRODOWISKA

Należy pamiętać o ochronie środowiska, dokonując segregacji materiału z jakiego zostało wykonane opakowanie i wrzucając je do odpowiedniego pojemnika. W momencie, gdy produkt nie nadaje się już do użycia, należy usunąć części metalowe, wrzucić drewno do pojemnika na odpady. Nie należy palić drewna impregnowanego, lakierowanego, malowanego.

ODPOWIEDZIALNOŚĆ

Producent nie bierze odpowiedzialności za produkt, który nie został zmontowany wg załączonej instrukcji. Producent nie bierze odpowiedzialności za złe użytkowanie produktu, niezgodne z instrukcjami. Produkt jest przeznaczony tylko do użytku prywatnego. Wykorzystywanie produktu przez osoby trzecie lub dla celów handlowych jest zabronione.

GWARANCJA

Produkt został stworzony z myślą o dzieciach. Elementy drewniane objęte są 10 letnią gwarancją. Gwarancja obejmuje ochronę drewna przed owadami, gniciem, natomiast nie przewiduje procesów naturalnych, które powodują deformację drewna, co nie wpływa negatywnie na wytrzymałość produktu. Dopuszczalne są następujące odchylenia: kurczenie się drewna na skutek wysychania co powoduje niewielkie szczyliny, zmiana koloru pod wpływem działania różnych temperatur. Gwarancja obejmuje jedynie wymianę uszkodzonych elementów.

Before assembling the construction please read the manual carefully and progress according to the steps in the brochure.

ATTENTION! The product is design for home usage only and can be placed only outside. It is no design for public playgrounds. The construction is designed for children between 3-14 years old. It is not allowed for children under 3 years old. Risk of fall and injury of the user. A maximum number of the users: 3, the maximum weight of user 50 kg.

CHECKING THE PACKAGE COMPLETENESS:

Even if you do not plan to assemble the construction just after receiving the package, it is suggested to checking the completeness and proper quality of separate elements according to the parts list above. In the case of irregularities please contact the sales point. In the case of missing some elements or breakings (especially if they have to be used to assemble the construction) please do not start the assemble because a too long break in the assembly may cause deformation of some not properly connected elements. This kind of claim is not covered by a guarantee. The wooden parts of the construction must be placed on the flat on the dry surface, with good ventilation between elements to avoid deformation and mold.

HOW TO CHOOSE THE RIGHT PLACE FOR THE CONSTRUCTION:

The wooden construction has to be placed on a solid, stable surface. It has to be placed at a safe distance of more than 2 meters from the obstacles like barriers, garages, buildings, trees branches, drawingstring laundries, telephonic cables. The product cannot be placed on the surface like concrete, asphalt, and similar.

SURFACE PREPARATION:

If the place is the final choice, the construction must be placed in the area free of catching elements like plants, rubble, and others. Then all of the surfaces have to be flattened.

ANCHORING:

In order to ensure the best possible fixation of the construction, to increase its safety stability, the structure should be anchored into the ground. Anchors should be wedged/screwed into the ground and then attached to the load-bearing elements of the construction. Before wedging in / screwing in the anchors, make sure that there are no installations in the ground: pipes, cables, etc.

ASSEMBLE:

The estimated time of assembling is one day by 2 persons who will do that. Before starting to assemble the construction the builders should prepare tools like a drill, electric driver, hammer, and measure. Before starting the work it is necessary to get familiar with the list of elements and drawings in the manual. The construction has to be assembled according to the steps given in the manual. Some models have to be strengthened according to the manual.

SLIDE:

To avoid excessive heating of the slide surface, avert positioning the construction in such a way where the side with the slide will be exposed towards the biggest sun exposure.

TIPS & SAFETY DURING WORK:

To avoid problems with breakings of wooden parts we suggest making a hole before crewing the screws. (please have a look at the pictures) Before screwing the screws the length of the screws have to be checked to avoid protruding of sharp ends. During installation, some wooden parts have to be polished, the wood has natural imperfection like splinters and fills holes for fallen knots. Although many quality checking some parts with splinters can be noticed. During installation, we suggest wearing protective gloves. For Your safety, it is important to avoid installation on windy and rainy days. For Your safety, we suggest not use the ladders. During installation, the construction is not solidly supported. For Your safety, we suggest avoiding putting the tools on the top parts of the construction. It is prohibited to sit on the roof. It might cause the collapse of the roof! For Your children's safety, we suggest to do not let the kids help in the construction assembled. (there is a high risk that something might fall on them, they can be lacerated by sharp tools) It is strictly prohibited to allow children to climb on the roof any time!

USE & MAINTENANCE

All wooden elements of the construction are high pressure impregnated which is the most effective method of wood conservation. Impregnation penetrates deep in the wood and preserves it against insects and mold. Pressure impregnation gives a 10-year guarantee (EN335-1 norm). Anyway, it is important to remember that wood is a natural product that works and is changing shape with time flow. After some time wood can change the color. It is a natural process that does not weaken the product. We suggest painting the wooden elements before assembling all parts, especially if different parts are painted in different colors. It is also important to check if the paint does not react with the impregnation before the painting.

WARNING! Finally, finished construction do not require special treatment but some rules are important:

- Construction have to have good ventilation;
- The metal hinges have to be oiled to prevent rust;
- Snow and leaves have to be remove from the roof to avoid roof collapse;
- Do not lean have objects on the walls – they can be deformed;
- From time to time walls have to be controlled – especially from north side – by the humidity and moss. If they are notice have to be removed;
- Fasteners and woodscrews have to be controlled, if it is needed- tighten;
- All screws covers need to be controlled and if it is needed- replaced;
- Seats of the swings, chains, ropes and other elements have to be checked for signs of damage regularly;
- Broken parts need to be replaced in accordance with the product's instructions;
- To avoid excessive heating of the slide surface, avert positioning the house in a way where the side with the slide will be exposed towards the biggest sun exposure.

SAFETY:

Some safety rules have to be obeyed during using the wooden construction.

- Do not enter on the roof, do not put any objects on the roof – the roof can collapse;
- Do not grill inside the house and in its surroundings, in case of grilling- keep safe distance 3-4 m. Do not organize the parties which can cause the fire;
- Do not leave small children without control in the construction.

Construction of the construction has to be control from time to time and some molded or destroyed elements have to be exchanged.

ENVIRONMENT PROTECTION

Packaging material has to be selected and segregated and throw into a proper container.

In the situation that the product is out of usage and has to be destroyed, metal elements have to be removed and thrown into a proper container. Painted, impregnated, lacquered wood cannot be fire!

RESPONSIBILITY:

The producer does not take responsibility for the product which was not assembled according to the manual.

The producer does not take responsibility for the improper usage of the construction.

The product is intended for private, home usage. Using it for commercial purposes and the public playground is prohibited.

GUARANTEE:

The product was designed for children. Wooden elements have 10 years guarantee. The guarantee covers the protection of the wood against insects, mold but does not cover natural processes that cause the wood deformation, which can cause weakening of the construction. The below process is natural and cannot be claimed: contraction of the wood which can cause small slots, color changing.

The guarantee covers only exchanges of valid elements.

Перед началом монтажа объекта мы рекомендуем тщательно ознакомиться с Инструкцией по монтажу и использованию, содержащейся в настоящей брошюре.

ВНИМАНИЕ! Настоящий продукт предназначен исключительно для собственного, домашнего и внешнего использования.

Он не предназначен для общественного пользования. Для детей возрастом с 3 до 14 лет. Он не подходит пользователям моложе 3 лет, так как существует угроза падения ребенка. Максимальный допустимый вес одного пользователя 50 кг. Максимальная нагрузка объекта 150 кг (макс. 3 пользователя).

ПРОВЕРКА СОДЕРЖАНИЯ УПАКОВКИ

Даже если Вы не собираетесь собирать объект сразу после получения упаковки, рекомендуем, в момент получения товара тщательно проверить комплектность и соответствующее качество отдельных деталей конструкции на основании прилагаемого списка

деталей. В случае обнаружения несоответствий, свяжитесь, пожалуйста, с продавцом. В случае, если Вы обнаружите отсутствие отдельных деталей или их повреждение (особенно деталей, которые будут использоваться для строительства), не начинайте сборку – слишком длительный монтаж может привести к деформации некоторых деталей, а это не покрывается гарантией. Необходимо позаботиться о том, чтобы деревянные детали конструкции были размешены горизонтально, в сухом, защищенном от солнца месте и обеспечить вентиляцию между отдельными деталями, чтобы избежать деформации и плесени.

ВЫБОР СООТВЕТСТВУЮЩЕГО МЕСТА

Игровую площадку необходимо установить на устойчивой поверхности. Необходимо сохранить безопасное, 2-метровое расстояние от препятствий таких как: барьеры, гаражи, здания, ветви деревьев, веревки для сушки белья, телефонные кабели. Продукт можно установить на твердом основании, типа: бетон, асфальт и тп.

ПОДГОТОВКА ОСНОВАНИЯ

Если Вы уже определили место для установки, необходимо подготовить основание, на котором он будет установлен посредством удаления всех препятствующих элементов, типа: растения, мусор, прочее. Необходимо выровнять все основание. Основание для конструкции не следует засыпать землей или песком, поскольку это может плохо воздействовать на устойчивость конструкции.

МОНТАЖ

Предусматриваемое время монтажа - один день, для монтажа требуется 2 взрослых (т.е. товар не предназначен для монтажа детьми). Для монтажа необходимыми будут следующие инструменты: дрель, винтоверт, молоток, метр. Перед началом монтажа необходимо тщательно ознакомиться со списком деталей, входящих в состав упаковки, а также рисунками, размещенными в инструкции. Детскую площадку необходимо устанавливать поэтапно, в последовательности указанной в инструкции. Некоторые модели должны быть усилены согласно размещенным указаниям.

АНКЕРОВАНИЕ

Чтобы обеспечить наилучшую фиксацию дома и повысить его безопасную устойчивость, конструкция должна быть закреплена в земле. Анкеры следует вклинить / вкрутить в землю, а затем прикрепить к несущим элементам конструкции. Перед клинки -ванияем / вкручиванием анкеров убедитесь, что в земле нет никаких сооружений: труб, кабелей и т. д.

СЛАЙД

Чтобы избежать чрезмерного нагрева поверхности скольжения, не размещайте дом таким образом, чтобы сторона с направ-ляющей была открыта для наибольшего воздействия солнечных лучей.

СОВЕТЫ И БЕЗОПАСНОСТЬ МОНТАЖА

Чтобы избежать проблем во время монтажа, связанных с повреждением деревянных деталей, мы советуем перед ввинчиванием винтов сверлить отверстия в древесине. Перед завинчиванием винтов необходимо проверить длину винтов, чтобы избежать выпяток острых концов. Во время установки некоторые деревянные детали должны быть отпилированы, древесина имеет естественное несовершенство (щепки, неровности), что является типичным для данного типа продуктов. Следует также зашпаклевать отверстия после выпавших сучков. Несмотря на многократный контроль качества, на некоторых деревянных деталях могут появиться щепы. В связи с этим, одевайте, защитные перчатки. Стоит избегать монтажа в дождевые и ветренные дни. Во время монтажа мы советуем использовать ступья, платформы вместо лестниц, поскольку объект не является достаточно устойчивой опорой. Во время установки объекта не советуем ставить инструменты в верхних его частях. Запрещено сидеть на крыше - это угрожает разрушению конструкции. Рекомендуется, чтобы дети не пребывали вблизи устанавливаемого объекта (существует риск падения с платформы, табуретки, существует риск порезаться острыми инструментами). Детям категорически запрещается входить на крышу как во время установки, так и после ее окончания.

ИСПОЛЬЗОВАНИЕ И ОБСЛУЖИВАНИЕ

Древесина, полученного Вами товара подвергалась пропитыванию под давлением, которое является наиболее эффективным из всех методов консервации древесины, так как проникает вглубь древесины и одновременно консервирует ее. Благодаря тому она защищена от насекомых, гниения. Пропитка под давлением дает древесине 10-летнюю гарантию (Стандарт EN-335-1). Однако необходимо помнить, что несмотря на все, древесина это натуральный продукт, который работает и изменяется с течением времени. Таким образом, с течением времени, под влиянием атмосферных факторов, древесина может сереть. Это натуральное явление, которое не влияет отрицательно на прочность продукта. Чтобы сохранить натуральный цвет, мы рекомендуем применять бесцветный лак. Вы можете также окрасить объект по своему усмотрению. Если Вы решитесь на второй вариант, мы предлагаем перед установкой объекта окрасить детали по отдельности, так чтобы все детали конструкции имели одинаковый цвет. Перед применением краски, необходимо ознакомиться с прилагаемой брошюрой, чтобы знать не вступает ли данное вещество в реакцию с пропитывающим средством.

Необходимо регулярно, в одинаковые промежутки времени, проводить осмотры и техническое обслуживание объектов.

ЕПРИМЕЧАНИЕ! Если не проводить осмотров, объект может опрокинуться или может возникнуть другая опасность.

Необходимо помнить о нескольких принципах использования и обслуживания:

- обеспечить хорошую вентиляцию;
- помнить о периодической смазке петель и других деталей из металла;
- удалять с крыши опавшие листья, излишки снега, который может вызвать падение конструкции;
- не прислонять к стенкам тяжелые предметы - они могут вызвать деформацию конструкции;
- контролировать, особенно на стенках, установленных на север появление влажности и по мере необходимости удалять ее;
- проверять затяжку всех гаек и винтов (также винтов для древесины!) и затянуть, если необходимо;
- проверять все колпачки винтов и острые края и заменять их, если необходимо;
- проверять сиденья подвесных качелей, цепи, тросы и другие соединяющие детали на предмет наличия повреждений (также горки);
- заменять поврежденные детали согласно инструкции производителя.

БЕЗОПАСНОСТЬ:

Используя объект стоит помнить о соблюдении принципов безопасности. Таким образом, нельзя:

- входить на крышу, устанавливая на ней какие-либо предметы - это угрожает падением конструкции;
- готовить гриль внутри, организовать мероприятия, которые могут распространить огонь. Если Вы готовите гриль снаружи, придерживайтесь безопасного расстояния 3-4 м от объекта;
- оставлять на объекте маленьких детей без присмотра.

Необходимо контролировать основную конструкцию на предмет повреждений, гниения деталей и по необходимости заменять поврежденные детали согласно инструкции производителя.

ОХРАНА ОКРУЖАЮЩЕЙ СРЕДЫ:

Необходимо помнить об охране окружающей среды, выполняя сегрегацию материала, из которого была произведена упаковка, выбрасывая ее в соответствующую емкость. В момент, когда продукт не годится к применению, необходимо удалить все детали из металла, выбросить древесину в резервуар для отходов. Нельзя сжигать пропитанную, лакированную, окрашенную древесину.

ОТВЕТСТВЕННОСТЬ:

Производитель не несет ответственность за продукт, который не устанавливался согласно прилагаемой инструкции. Производитель не несет ответственность за неправильное использование продукта, противоречащее инструкции. Продукт предназначен только для частного применения. Использование продукта третьими лицами для коммерческих целей запрещено.

ГАРАНТИЯ:

Продукт был создан для детей. Деревянные детали охвачены 10-летней гарантией. Гарантия охватывает защиту от насекомых, гниения, но не предусматривает натуральные процессы, которые вызывают деформацию древесины, что не влияет отрицательно на устойчивость продукта. В свою очередь допускаются следующие отклонения: усадка древесины вследствие высыхания, что вызывает небольшие щели, изменение цвета под влиянием действия различных температур. Гарантия охватывает только замену **поврежденных деталей**

CZ

НАВОД УВОД:

Пřed zahájením montáže konstrukce si pečlivě přečtěte montážní pokyny a postup uvedený v této brožurce.

POZOR! Tento výrobek je určen pouze pro vlastní, domácí a venkovní použití. Není určen pro veřejné použití. Pro děti ve věku od 3 do 14 let. Není vhodný pro uživatele mladší 3 let kvůli hrozbě pádu. Maximální povolená hmotnost jednoho uživatele je 50 kg. Maximální zatížení konstrukce je 150 kg (max. 3 uživatele).

KONTROLA OBSAHU BALENÍ:

I když nepředpokládáte okamžitou montáž konstrukce, doporučuje se po převzetí zboží pečlivě zkontrolovat obsah palety na úplnost a správnost jednotlivých prvků konstrukce na základě přiloženého seznamu dílů. V případě nesrovnalostí kontaktujte prodejce. Pokud zjistíte, že jednotlivé prvky chybí nebo jsou rozbité (zejména prvky používané ke stavbě konstrukce), nezačínajte s montováním konstrukce - priišš dlouhá prestávka v montáži může způsobit deformaci některých prvků, a na to se nevztahuje záruka.

Dbejte na to, aby dřevěné prvky konstrukce byly položeny na plocho, na suchém místě, chráněny před sluncem a zajistíte větrání mezi jednotlivými částmi, aby byly chráněny před deformací a plísní.

VÝBER SPRÁVNÉHO MÍSTA

Konstrukce by měl být umístěn na stabilním povrchu. Měli byste dodržovat bezpečnou vzdálenost 2 m od ostatních překážek, jako jsou: bariéry, garáže, budovy, větve stromů, prádelní šňůry, telefonní kabely. Výrobek nelze položit na tvrdý povrch, jako je beton, asfalt apod.

ПРІПРАВКА ПОДКЛАДУ:

Pokud jste již určili místo pro umístění konstrukce, připravte podklad, na který bude umístěn, odstraněním jakýchkoli překážek, jako jsou rostliny, suťiny atd. Poté vytvárujete podklad a odstraňte všechny nerovnosti. Vyhněte se doplnění podkladu zeminou nebo pískem, protože by to mohlo nepříznivě ovlivnit stabilitu konstrukce.

МОНТАЖ

Предпокладанá doba montáže je jeden den, montáž vyžaduje 2 dospělé osoby (tedy výrobek není určen k instalaci dětmi). K montáži budete potřebovat následující nástroje: vrták, šroubovák, kladivo, skládací metl. Před zahájením montáže si pečlivě přečtete seznam prvků obsažených v balení a výkresy obsažené v návodu. Konstrukce by měl být sestaven po etapách, podle pořadí uvedeného v návodu. Některé modely by měly být zesíleny podle uvedených pokynů.

SKLUZAVKA

Abyste zabránili nadměrnému zahřívání povrchu skluzavky, odvrťte dům tak, aby strana se skluzavkou byla vystavena největšímu slunci.

KOTVENÍ

Abý byla zajištěna nejlepší možná fixace domu, aby se zvýšila jeho bezpečnostní stabilita, měla by být konstrukce ukotvena do země.Kotvy by měly být zaklíněny / zašroubovány do země a poté připevňeny k nosným prvkům konstrukce. Před zaklíněním / zašroubo-váním kotev se ujistěte, že v zemi nejsou žádné instalace: potrubí, kabely atd.

TIPIY A BEZPEČNOST PŘI MONTÁŽI

Abý se předešlo problémům při montáži souvisejících s praskáním dřevěných částí konstrukce, doporučujeme vám před zašroubováním vrtů vyvrtat do dřeva díry. Před montáží šroubů se ujistěte, že je tloušťka dřeva dostatečná na to, aby nevycínaly ostré špičky. Během montáže je třeba vybrousit přírodní nevyhnutelné nedokonalosti typické pro dřevěné výrobky, jako jsou například: třísky, nerovnosti a vyplnit díry po vypadlých suchích.

Navzdory mnoha kontrolám se na některých dřevěných částech mohou objevit třísky. Noste proto ochranné rukavice. Vyhněte se montáži v deštivých a větrných dnech. Místo žebříků použijte stoličky, stupínky - konstrukce není při montáži dostatečně stabilní podporou. Při stavbě konstrukce se vyvarujte umístění nástrojů na jeho horní části. Nikdy byste neměli montovat konstrukce a sedět při tom na střeše - může dojít ke zhroucení konstrukce. Doporučuje se, aby děti nezástávaly v blízkosti montovaného konstrukce (hrozi nebezpečí pádu ze stupínků, stoliček, riziko poranění ostrými nástroji). Děti nesmí během montáže ani po ní vylézat na střechu.

POUŽITÍ A ÚDRŽBA

Dřevo výrobku, který jste obdrželi, bylo podrobeno tlakové impregnaci, která je ze všech způsobů ochrany dřeva nejúčinnější, protože proniká hluboko do dřeva a konzervuje ho. Díky tomu je chráněno proti napadení hmyzem a hnilobě. Tlaková impregnace poskytuje dřevu záruku 10 let (standard EN-335-1). Mějte ale na paměti na to, že navzdory všemu je dřevo přírodní produkt, který pracuje a mění se v průběhu času. V průběhu let tak může dřevo pod vlivem mnoha povětnostních podmínek zežednout. Je to přirozený jev, který nemá negativní vliv na trvanlivost výrobku. Chcete-li zachovat přirozenou barvu, doporučujeme použít bezbarvý lak. Můžete také natřít konstrukce podle svých představ. Pokud se rozhodnete pro druhou možnost, doporučujeme natřít jednotlivé prvky před sestavením konstrukce, aby všechny prvky konstrukce měly jednotnou barvu. Před použitím barvy si přečtete přiložený leták a zjistěte, zda látka nereaгуje s impregnačním prostředkem. Konstrukce je nutné pravidelně kontrolovat a udržovat

POZOR! Pokud nebudou kontroly prováděny, může se tato aktivční hračka převrátit nebo může vzniknout jiné nebezpečí.

Je třeba mít na paměti několik pravidel při opravách a údržbě:

- zajistěte dobré větrání
- nezapomeňte pravidelně mazat závěsy a jiné kovové součásti
- odstraňte spadané listy ze stromů, přebytný snh ze střechy, který může způsobit zhroucení konstrukce konstrukce
- neopírejte těžké předměty o stěny - mohou deformovat konstrukci
- kontrolujte, zejména na stěnách vystavených na sever, vznik vlhkosti a v případě potřeby ji odstraňte
- zkontrolujte utažení všech matic a šroubů (včetně vrtů do dřeva) a případně je dotáhněte;
- kontrolujte všechny prvky šroubů a ostrých hřan a v případě potřeby je vyměňte;
- kontrolujte sedadla závažných houpaček, řetězů, lan a dalších spojovacích prvků, zda nevykazují známky poškození (včetně skluzavek);
- vyměňte poškozené díly podle pokynů výrobce
- aby nedošlo k zahřátí skluzavky, měla by být připevňena tak, aby nebyla obrácena ke slunci.

BEZPEČNOST

Při používání konstrukce nezapomeňte dodržovat bezpečnostní pravidla. Proto byste neměli:

- vylézat na střechu nebo na ni pokládat nějaké předměty - hrozi riziko zřícení konstrukce
- grilovat uvnitř konstrukce nebo organizovat aktivity, během nichž může vzniknout oheň. Pokud grilujete venku, dodržujte bezpečnou vzdálenost 3 - 4 m od konstrukce
- nechávat v konstrukce malé děti bez dozoru.

Kontrolujte základní konstrucki, zda není poškozená, zda nehraje, a poškozenou součást podle potřeby vyměňte podle pokynů výrobce.

OCHRANA ŽIVOTNÍHO PROSTŘEDÍ

Nezapomeňte chránit životní prostředí! segregací obalového materiálu a jeho vhozením do vhodné nádoby. Pokud výrobek již není vhodný k používání, odstraňte kovové části a dřevo vyhodte do koše na odpady. Nespalujte impregnované, lakované, natřané dřevo.

ODPOVĚDNOST

Výrobce nenesе odpovědnost za výrobek, který nebyl smontován v souladu s příloženými pokyny. Výrobce není odpovědný za nesprávné používání výrobku v rozporu s pokyny. Výrobek je určen pouze pro soukromé použití. Použití výrobku třetími stranami nebo pro komerční účely je zakázáno.

ZÁRUKA

Výrobek byl navržen s ohledem na děti. Na dřevěné prvky se vztahuje 10letá záruka. Záruka se vztahuje na ochranu dřeva před hmyzem a hnilobou, ale nevztahuje se na přirozené procesy, které způsobují deformaci dřeva, což nemá nepříznivý vliv na pevnost výrobku. Přípustné jsou následující odchylky: smršťování dřeva v důsledku sušení, což způsobuje malé mezery, změna barvy vlivem různých teplot. Záruka se vztahuje pouze na výměnu poškozených dílů.

DE

BEDIENUNGSANLEITUNG

VORWORT:

Vor das Objekt installieren, empfehlen wir, dass Sie den Installationsanweisungen und Verfahren in dieser Broschüre vorgestellten lesen.

ACHTUNG! Das Produkt ist nur für den persönlichen Gebrauch, Innen- und Außen. Es ist nicht für den öffentlichen Gebrauch gedacht. Es ist für Kinder von 3 bis 14 Jahren. Es ist nicht geeignet für Anwender im Alter von 3, da die Gefahr zu fallen. Die maximale zulässige Gewicht eines Benutzers beträgt 50 kg. Maximale Belastung des Objektes ist 150 kg.

ÜBERPRÜFEN SIE DEN INHALT DER VERPACKUNG

Auch wenn Sie nicht für die sofortige Installation angeben, empfí eht es sich, dass zum Zeitpunkt des Eingangs der Ware überprüfen Sie den Inhalt der Palette für die Vollständigkeit und Richtigkeit der einzelnen Elemente der Struktur auf der Grundlage der beigefügten Stückliste. Im Falle von Unregelmäßigkeiten, wenden Sie sich bitte an Ihren Händler.Im Falle eines Mangels an einzelnen Elemente oder deren Zerstörung, nicht anfangen, das Versammlungshaus . Eine zu lange Pause in der Installation kann Verformung einiger Komponenten führen und wird nicht durch die Garantie abgedeckt. Stellen Sie sicher, dass das Objekt Elemente auf einer ebenen, trockenen Ort angeordnet waren, vor der Sonne geschützt. Sorgen für Belüftung zwischen den verschiedenen Teilen, um eine Verformung und Schimmel zu verhindern.

DIЕ AUSWAHL DER RICHTIGEN PLATZ

Das Objekt sollte auf einem stabilen Untergrund eingestellt werden. Halten Sie einen Sicherheitsabstand zu anderen Hindernisse wie Ge-länder, Garagen, Gebäude, Äste, Schnüre für Wäsche, Telefonkabel . Das Produkt kann nicht auf der Substratplattentyp eingestellt werden: Beton, Asphalt und dergleichen.

VORBEREITUNG DER OBERFLÄCHE

Wenn der Ort, um die Hütte des Setzens gesetzt ist, müssen Sie den Boden zu bereiten. Sie müssen von den Bodenelementen wie Pfl anzen, Schmutz und andere entfernt werden. Dann das Substrat auszurichten. Vermeiden Beregnung das Erdreich oder Sand, es kann sich negativ auf die Stabilität des Objektes beeinfl ussen.

MONTAGE

Vorgesehen Einbauzeit beträgt einen Tag. Zur Montage braucht man zwei Erwachsene (dh. Das Produkt ist nicht von den Kindern zusammengebaut werden soll). Zur Montage braucht man folgende Werkzeuge: Bohrer, Schraubendreher, Hammer, Metermaßstab. Vor der Installation, lesen Sie bitte die Liste der Elemente in dem Paket und Zeichnungen in diesem Handbuch enthalten. Cottage werden in Stufen installiert, nach der Reihenfolge, in der Anleitung beschrieben. Einige Modelle müssen die angebrachten Hinweisen zu stärken.

RUTSCHE

Um eine übermäßige Erwärmung der Rutschenoberfläche zu vermeiden, vermeiden Sie es, das Objekt so zu positionieren, dass dieSeite mit der Rutsche der stärksten Sonneneinstrahlung ausgesetzt ist.

VERANKERUNG

Um eine bestmögliche Fixierung des Objektes zu gewährleisten und seine Sicherheitsstabilität zu erhöhen, sollte die Struktur im Boden verankert werden. Anker sollten in den Boden verkeilt/verschraubt und dann an den tragenden Elementen der Konstruktionbefestigt werden. Vor dem Einkeilen / Einschrauben der Anker sicherstellen, dass sich keine Installationen im Boden befinden: Rohre, Kabel, etc.

RATSCHLAGEN UND SICHERHEIT BEI DER MONTAGE

Zur Vermeidung von Problemen mit den hölzernen Teil des Objektes bei der Montage Risibildung , vor Einziehen der Schrauben, bohren Löcher in Holz (siehe Bilder). Bevor die Schrauben installieren, stellen Sie sicher, dass die Dicke des Holzes geeignet herausragen spitzen Enden zu verhindern. Während der Installation normal, unvermeidlichen Unvollkommenheiten, die typisch für Holzprodukte wie Splitter, Ungleichheit geschliffen und füllen alle Löcher nach Knoten. Trotz der vielen Bedienelemente auf einigen Holzspäne auftreten. Daher tragen Sie bitte Schutzhandschuhe. Vermeiden Sie an regnerischen Tagen zu verkleben und windig. Bitte verwenden Sie Stühle und Plattformen anstatt Leitern, weil das Objekt während der Montage nicht eine ausreichend stabile Unterstüztzung dar. Während des Aufstiegs Hütte, vermeiden Sie die Werkzeuge an einem oberen Teile setzen. Installieren Sie niemals eine Hütte auf dem Dach, wegen der Einsturzrisiko zu sitzen. Es wird empfohlen, dass Kinder nicht in der Nähe angebracht Häuschen stehen (es besteht die Gefahr, von der Plattform zu fallen, den Stuhl, die Verletzungsgefahr durch scharfe Werkzeuge). Es ist für Kinder verboten, das Dach, die beide bei der Installation eingeben und nach seiner Fertigstellung.

VERWENDUNG UND PFLEGE

Holz durch Ihr Produkt empfangen wurde Druckimprägnierung unterzogen , die die effektivste aller Methoden der Schutz von Holz ist, weil tief in das Holz eindringt und bewahrt sie. Infolgedessen ist es vor Insektenbefall und Fäulnis geschützt. Druckimprägnierungngibt Holz eine 10-jährige Garantie (Norm EN-335-1). Beachten Sie jedoch, dass trotz all dem Holz ist ein Naturprodukt , das mit der Zeit arbeitet und Änderungen. Damit über die Jahre unter der Wirkung von vielen Wetterbedingungen, kann das Holz grau werden. Es ist ein natürliches Phänomen, das die Stabilität des Produkts nicht beeinträchtigt. Um die natürliche Farbe zu erhalten, empfehlen wir Klarlack zu verwenden. Sie können auch das Objekt nach Ihrem Geschmack malen. Wenn Sie auf die letztere Option entscheiden, empfehlen Malerei ich die einzelnen Elemente vor das Objekt vorlegt, so dass alle Design-Elemente eine einheitliche Farbe haben. Bevor die Farbe verwenden, lesen Sie bitte die Packungsbeilage , um herauszufi nden, ob der Stoff mit der Imprägnierung nicht reagiert. Es ist notwendig, in regelmäßigen Abständen Überprüfung und Erhaltung von Häusern zu machen.

ACHTUNG! Werden die Überprüfung nicht durchgeführt werden, kann das Spielzeug umkippen oder Gefahr entstehen kann. Halten Sie ein paar Regeln Wartung im Auge.

- Es ist notwendig, um gute Belüftung zu gewährleisten.
- Denken Sie daran, regelmäßig geölt Schamiere und andere Metallteile.
- Sollte vom Dach starke Schnee und Blätter entfernt werden, da sie den Zusammenbruch der Struktur des Objektes führen.
- Man darf nicht an den Wänden der schwere Gegenstände anlehnen, da diese Deformation der Struktur führen kann.
- Sollte überwacht werden, insbesondere an den Wänden im Norden, das Auftreten von Feuchtigkeit ausgesetzt und wie erforderlich,um sie zu entfernen.
- Sie müssen Anziehen der Schrauben und Muttern (inklusive Holzschrauben) zu überprüfen und festziehen, falls erforderlich.
- Überprüfen Sie alle Kopschrauben und scharfe Kanten und ersetzt werden, wenn erforderlich.
- Untersuchen Sie bitte den Schwingesitz Schaukeln, Ketten, Seile und andere Verbindungselemente auf Anzeichen von Schäden (einschließlich Folien).
- Sie sollten beschädigte Teile in Übereinstimmung mit den Anweisungen des Herstellers zu ersetzen.
- Zu vermeiden Erwärmung der Schuh muß in einer solchen Weise nicht in Richtung der Sonne zugewandt montiert werden.

SICHERHEIT

Unter Verwendung des Objektes, erinnern Sicherheitsregeln zu folgen.

Ist nicht erlaubt:

- Klettern auf dem Dach und stellen Gegenstände auf - es gibt eine Einsturzrisiko.
 - Barbecue im Inneren des Objektes und die Organisation von Veranstaltungen, die Feuer verursachen können.
- Wenn Sie barbecue auswärts , erhalten Sie einen Sicherheitsabstand von 3-4 m entfernt von diesem Objekt.
- die winzigen Hütte Kinder ohne Begleitung verlassen
- Sie sollten die Grundstruktur für Schäden, Zerfall der Elemente kontrollieren und gegebenenfalls die defekte Komponente in Übereinstimmung mit den Anweisungen des Herstellers ersetzen.

UMWELTSCHUTZ

Achten Sie auf die Umwelt, so dass Segregation des Materials, das sie von Behälter hergestellt wurden und in einem geeigneten Behälter zu werfen. Wenn das Produkt für den Einsatz nicht mehr geeignet ist, Metallteile zu entfernen, um das Holz in den Abfallbehälter zu werfen. Brennen Sie nicht behandeltem Holz, lackiert, bemalt.

HAFTUNG

Der Hersteller ist nicht verantwortlich für Produkt, das nicht installiert ist gemäß den Anweisungen. Der Hersteller ist nicht verantwortlich für die schlechte Nutzung des Produkts und Verwendung entgegen den Anweisungen. Das Produkt ist nur für den persönlichen Gebrauch. Die Verwendung des Produkts durch Dritte oder für kommerzielle Zwecke ist untersagt.

GARANTIE

Das Produkt ist mit Kindern kopiziert. Holzteile werden von einem 10 Jahre Garantie. Die Garantie erstreckt sich auf den Schutz von Holz gegen Insekten, verrotten. Die Garantie bietet keine natürliche Prozesse, die Verformung des Holzes verursachen, und es ist nicht die Stärke des Produkts beeinfl ussen. Die zulässigen Abweichungen: Kontraktion des Holzes durch Trocknung - dies führt zu einem kleinen Spaltänderung Farbe unter dem Einfl uss von verschiedenen Temperaturen. Die Garantie deckt nur Ersatz der defekten Teile.

ISTRUZIONI D'USO PREMESSA:

Prima di procedere con le operazioni di montaggio dell'oggetto, consigliamo di prendere la visione delle istruzioni di montaggio e delle modalità di comportamento riportate nella presente brochure.

ATTENZIONE! Il presente prodotto è destinato esclusivamente ad uso proprio, domestico ed esterno. Non è destinato al pubblico. Destinato ai bambini da 3 a 14 anni. Non è adatto per gli utilizzatori al di sotto dei 3 anni di età a causa del rischio di caduta. Il peso massimo ammissibile di un utilizzatore è pari a 50 kg. Il carico massimo dell'oggetto è pari a 150 kg.

CONTROLLO DEL CONTENUTO DELL'IMBALLAGGIO

Anche se non intendete di procedere immediatamente al montaggio, nel momento di ricevimento della merce si consiglia di controllare attentamente il contenuto del pallet in termini della completezza e della correttezza di singoli elementi della struttura in base all'elenco dei componenti allegato. Qualora si riscontrassero delle anomalie, si prega di contattare il venditore. Qualora doveste riscontrare la mancanza di singoli elementi o la loro rottura (in particolare degli elementi che servono alla costruzione), non cominciate di montare - una pausa troppo lunga durante il montaggio può causare la deformazione di alcuni elementi e questo non è in garanzia. È importante provvedere affinché gli elementi in legno della struttura dell'oggetto siano disposti in piano in un luogo asciutto, al riparo della luce del sole. Assicurare la ventilazione tra i singoli pezzi per proteggerli contro la deformazione e la muffa.

SCELTA DI UN LUOGO ADATTO

L'oggetto deve essere posizionata su un basamento stabile. Bisogna mantenere uno spazio di sicurezza pari a 2 m dagli altri ostacoli quali barriere, garage, edifici ci, rami degli alberi, fi li per stendere panni, fi li telefonici. Il prodotto non deve essere posizionato su un basamento rigido tipo cemento, asfalto e simili.

PREPARAZIONE DEL BASAMENTO

Se avete già scelto un posto per mettere su l'oggetto, occorre procedere con la preparazione del basamento su cui essa verrà posizionata rimuovendo gli elementi costituenti un ostacolo quali piante, nacerie e altri. Successivamente occorre livellare il basamento eliminando tutte

le irregolarità. Evitare di spargere sul basamento la terra o la sabbia per non compromettere la stabilità della struttura.

ANCORAGGIO:

Al fine di garantire il miglior fissaggio possibile dell'oggetto e aumentarne la stabilità e sicurezza, la struttura deve essere ancorata nel terreno. Gli ancoraggi devono essere piantati / avvitati nel terreno e quindi fissati agli elementi portanti della struttura dell'oggetto. Prima di infilare / avvitare le viti o punte assicurarsi che non vi siano installazioni nel terreno: tubi, cavi, ecc.

MONTAGGIO

Il tempo previsto per il montaggio è un giorno. Il montaggio richiede la presenza di 2 persone adulte (ossia il prodotto non può essere montato dai bambini). Gli attrezzi necessari per il montaggio sono: trapano, avvitatore, martello, metro. Prima di iniziare il montaggio leggere attentamente l'elenco degli elementi contenuti all'interno dell'imballaggio e i disegni riportati nell'istruzione. L'oggetto va montata a fasi secondo l'ordine riportato nelle istruzioni. Alcuni modelli vanno rinforzati secondo le indicazioni riportate.

SCIVOLO:

Per evitare un eccessivo riscaldamento del piano di scorrimento, evitare di posizionare l'oggetto dove il lato con il piano di scorrimento sarà esposto alla maggiore esposizione solare.

CONSIGLI E SICUREZZA DURANTE IL MONTAGGIO

Durante il montaggio, al fi ne di evitare i problemi relativi alla rottura dei pezzi in legno della struttura, prima di avvitare i bulloni, eseguire i fori nel legno (vedi il disegno nelle istruzioni). Prima di fi ssare le viti assicurarsi che lo spessore del legno sia adeguato per impedire la sporgenza di estremità affi late. Durante il montaggio è necessario levigare le irregolarità naturali ed inevitabili che sono tipiche per i prodotti in legno quali: schegge, irregolarità, e quindi stuccare i fori rimasti dopo i nodi caduti. Nonostante i numerosi controlli su alcuni elementi in legno possono apparire le schegge. Pertanto Vi consigliamo di indossare i guanti protettivi. Evitare di eseguire il montaggio durante la pioggia o il vento. Vi preghiamo di utilizzare gli sgabelli, piedistalli al posto delle scale - l'oggetto durante il montaggio non costituisce un appoggio suffi cientemente stabile. Durante il sollevamento dell'oggetto, evitare di posizionare gli attrezzi sulle sue parti superiori. Non montare mai l'oggetto in posizione seduta sul tetto - tale operazione può causare il cedimento di tutta la struttura. Si consiglia di impedire ai bambini di sostare nei paraggi dell'oggetto in corso di montaggio (pericolo di caduta dal piedistallo o dallo sgabello, pericolo di ferite dagli attrezzi affi lati) È vietato ai bambini di salire sul tetto sia durante il montaggio che dopo la sua terminazione.

UTILIZZO E MANUTENZIONE

Il legno del prodotto da Voi ricevuto, è stato sottoposto all'impregnazione a pressione che risulta essere il metodo di conservazione del legno più effi cace, perché penetra in profondità nel legno e lo conserva. Grazie a ciò esso è protetto contro attacchi di insetti o contro la putrefazione. L'impregnazione a pressione assicura al legno la garanzia di 10 anni (norma EN-335-1). Tuttavia occorre ricordare che nonostante tutto il legno è un prodotto naturale che lavora e che subisce variazioni con il passare del tempo. Pertanto con il passare del tempo, a causa di numerosi fattori atmosferici, il legno può diventare grigio. È un fenomeno del tutto naturale che non compromette la solidità del prodotto. Per mantenere il colore naturale, Vi consigliamo di usare una vernice incolore. Potete anche dipingere l'oggetto secondo i Vostri gusti. Se optate per questa seconda scelta, Vi consigliamo di dipingere i singoli elementi prima di montare l'oggetto in modo tale da assicurare a tutti gli elementi della struttura un colore uniforme. Prima di usare la vernice prendete la visione del contenuto del foglietto illustrativo allegato per scoprire se una determinata sostanza non entri in reazione con l'impregnante. È indispensabile effettuare le revisioni e le conservazioni delle cassette ad intervalli regolari.

ATTENZIONE! In caso di omesse revisioni, il giocattolo stimolante può cadere o può essere causa di un altro pericolo.

È importante ricordare alcune regole riguardanti la manutenzione:

- assicurare un'adeguata ventilazione
- ricordare di effettuare gli ingrassaggi periodici di cerniere e di altri pezzi in metallo
- rimuovere dal tetto le foglie cadute dagli alberi, la neve in eccesso che può provocare il cedimento della struttura dell'oggetto
- non appoggiare gli oggetti pesanti contro le pareti - possono causare la deformazione della struttura
- controllare, in particolare sulle pareti orientate verso il nord, la presenza dell'umidità e in funzione delle esigenze procedere alla sua rimozione
- controllare il serraggio di tutti i dadi e le viti (nonché i bulloni per legno) e ove necessario serrare;
- controllare tutti i coperci delle viti e degli spigoli. Ove necessario, sostituire.
- controllare le sedi di altalene sospese, le catene, funi e altri elementi che uniscono in termini di tracce di danneggiamenti (anche gli scivoli);
- sostituire le parti danneggiate secondo le istruzioni del costruttore
- al fi ne di evitare il riscaldamento dello scivolo, fi sсарlo in modo tale che esso non si orientato verso il sole.

SICUREZZA

Utilizzando l'oggetto occorre ricordare di rispettare alcune regole di sicurezza.

Pertanto è vietato:

- salire sul tetto posizionare gli oggetti su di esso - questo può provocare il cedimento della struttura
- fare il barbecue dentro l'oggetto o organizzare le feste che potrebbero provocare un incendio. Se fate il barbecue all'esterno, mantenete una distanza di sicurezza pari a 3-4 metri rispetto dall'oggetto.
- lasciare incustoditi i bambini dentro l'oggetto

Bisogna controllare la struttura base in termini di danneggiamento, formarsi della muffa sugli elementi e in funzione delle esigenze procedere alla sostituzione di un elemento danneggiato secondo le istruzioni del costruttore.

TUTELA DELL'AMBIENTE

Occorre ricordare di tutelare l'ambiente procedendo alla separazione del materiale in cui è stato realizzato l'imballo e gettandolo in un apposito contenitore. Nel momento in cui il prodotto non è più adatto all'uso, bisogna rimuovere le parti in metallo, gettare il legno dentro il contenitore per rifi uti. Non bruciare il legno impregnato, verniciato, dipinto.

RESPONSABILITÀ

Il costruttore non è responsabile per il prodotto non montato secondo le istruzioni allegate. Il costruttore non è responsabile per l'utilizzo improprio e non conforme alle istruzioni allegate. Il prodotto è destinato ad uso privato. È vietato l'utilizzo del prodotto da parte di persone terze o ai fi ni commerciali.

GARANZIA

Il prodotto è stato progettato appositamente per bambini. Gli elementi in legno sono coperti da una garanzia della durata di 10 anni. La garanzia comprende la protezione del legno contro gli insetti e contro la putrefazione. La garanzia non prevede i processi naturali che causano la deformazione del legno, ciò non infl uisce negativamente sulla resistenza del prodotto. Sono ammesse le seguenti deviazioni: contrazione del legno a causa della seccatura, ciò provoca piccole crepe, cambiamento del colore a causa di diverse temperature. La garanzia comprende soltanto la sostituzione degli elementi danneggiati.

SL

Priporočamo, da pred začetkom montaže objekta natančno preberete navodila za montažo ter se seznanite z načinom ravnanja, predstavlj enim v tej brošuri.

NAVODILO UVOD:

Priporočamo, da pred začetkom montaže objekta natančno preberete navodila za montažo ter se seznanite z načinom ravnanja, predstavlj enim v tej brošuri.

POZOR! Ta izdelek je namenjen samo za zasebno uporabo doma, za uporabo na prostem. Ni namenjen za javno uporabo. Za otroke, stare od 3 do 14 let. Zaradi nevarnosti padca ni primeren za uporabnike, mlajše od 3 let. Največja dovoljena teža enega uporabnika je 50 kg. Največja dovoljena obremenitev objekta je 150 kg (največ 3 uporabniki).

PREVERITE VSEBINE V EMBALAŽNI ENOTI:

Tudi če ne predvidevate takojšnje montaže objekta, se priporoča takoj po prejemu izdelka skrbno preveriti vsebino, pakirano na paleti, pri čemer se na podlagi priložnega seznama delov preveri kompletnost izdelka in pravilnosti posameznih elementov konstrukcije. V primeru ugotovitve nepravilnosti se obrnite na prodajalca. Če ugotovite, da posamezni elementi manjkajo ali so zlomljeni (kar še posebej velja za elemente, ki se uporabljajo za postavitev objekta), s sestavljanjem objekta ne začnite - predloga prekinitev pri montaži lahko povzročijo deformiranje nekaterih elementov, česar garancija ne krije. Poskrbite, da bodo leseni elementi konstrukcije objekta položeni na ravnam, suhem, pred soncem zaščitenem mestu in tako, da bo zagotovljena zračnost med posameznimi deli, da bodo tako le-ti zaščiteni pred deformacijami in plesnijo.

IZBOR USTREZNEGA MESTA

Objekta je treba postaviti na stabilno podlago. Zagotoviti je treba varno 2-metrsko oddaljenost od kakršnih koli ovir, kot so: ograje, garaže, zgradbe, veje dreves, vrvi za sušenje perila, telefonski ali drugi kabli. Izdelka se ne sme nameršati na trdo podlago, kot sta beton in asfalt in podobno.

PRIPRAVA PODLOGE

Če ste že izbrali mesto za postavitev objekta, je treba tam pripraviti podlago tako, da odstranite vse ovire, kot so rastline, ruševine ipd. Nato oblikujte podlago tako, da izravnate vse neravnine. Izogibajte se posipavanju podlage z zemljo ali peskom, kar lahko to negativno vpliva na stabilnost objekta.

SESTAVITEV

Predivnen čas sestavljanja in montaže je en dan, za to sta potrebni 2 odrasli osebi (ta izdelek ni namenjen temu, da bi ga sestavljali otroci). Za montažo bodo potrebna naslednja orodja: vrtalnik, izvijač, kladivo, meter. Pred začetkom sestavljanja in montaže se je treba podrobno seznaniti s seznamom elementov celotnega izdelka ter z risbo v navodilih. Objekta se sestavlja po korakih, skladno z zaporedjem, predstavljenim v navodilih. Nekatero modele je treba ojačati v skladu z navodili.

DIRES

Da bi se izognili prekomernemu segrevanju površine drsnika, hišo postavite tako, da bo stran drsnika izpostavljena največji iz-po-stavljenosti soncu.

SIDRENJE

Da bi zagotovili najboljšo možno pritrditev hiše in povečali njeno varnostno stabilnost, je treba konstrukcijo pritrditi v tla. Sidra jtrebna zagozditi / priviti v zemljo in nato pritrditi na nosilne elemente konstrukcije. Preden vtaknete / privijete sidra, se prepričajte, dav teh ni nobenih napeljav: cevi, kablov itd.

NASVETI IN VARNOST PRI MONTAŽI

V izogib težavam med montažo, povezanim s pokanjem lesenih delov objekta, vam svetujemo, da pred vijachenjem vijakov izvrtate v les lu-knje. Pred namestitvijo vijakov se prepričajte, da je debelina lesa ustrezna, da iz lesa ne bodo štrlele ostre konice vijakov. V okviru montaže je treba zbrusiti naravne, neizogibno prisotne nepopolnosti, značilne za lesene izdelke, kot so drobni odpadajoči delci in neravnine, ter zapolniti grčaste in podobne luknje. Kljub številnim kontrolam izdelka se lahko na nekaterih lesenih delih pojavijo izstopajoče iveri. Zato prosimo, da nosite zaščitne rokavice. Ne izvajajte montaže v deževnih in vetrovnih dnevih. Namesto lestev uporabljajte stolčke ali mizice in platforme - hi-šica med montažo ni dovolj stabilna opora. Pri postavljanju objekta ne postavljajte orodij na njene zgozde delce. Nikoli ne izvajajte postavljanja objekta tako, da bi sedeli na njeni strehi – tako se lahko konstrukcija poruši. Priporoča se, naj se otroci ob postavljanju ne bi zadrževali v bližini objekta (obstaja nevarnost padca s platforme ali stolčka, nevarnost poškodb zaradi ostrih orodij). Otroci se ne smejo povzpenjati na streho niti tekom montaže, niti kasneje.

UPORABA IN VZDRŽEVANJE

Les vašega izdelka je prešel tlačno impregnacijo, ki je najučinkovitejša od vseh metod konzervacije lesa, saj prodre sredstvo globoko v les in ga ščiti. Zahvaljujoč temu je les zaščitен pred napadi žuželk in pred gnitjem. Tlačna impregnacija daje lesu 10-letno garancijo (EN-335-1 standard). Vendar se moramo zavedati, da je les kljub vsemu naravni material, ki deluje in se s časom spreminja. Tako lahko les z leti pod vplivom številnih atmosferskih pogojev posivi. To je naraven pojav, ki ne vpliva negativno na trajnost izdelka. Za ohranjanje naravne barve lesa svetujemo uporabo brezbarvnega laka. Lahko pa tudi objekta prebarvate po svojem okusu. Če se odločite za to drugo možnost, predlagamo prebarvati posamezne elemente že pred montažo objekta, tako da bodo imeli vsi elementi konstrukcije enotno barvo. Pred uporabo barve preberite priloženo navodilo, da ugotovite, ali morda snov v barvi ne reagira z impregnatom. Obvezno je redno preverjanje in vzdrževanje objekta.

POZOR! Če se opusti izvajanje rednih pregledov, se lahko sčasoma hišica podre ali postane kako drugače nevarna. Upoštevajte naslednja pravila v zvezi z vzdrževanjem in konzervacijo:

- zagotavljajte dobro zračnost
- redno podmazujte tečaje in druge kovinske dele
- odstranjujte s strehe odpadlo listje z dreves in prekomeren sneg, ki lahko povzroči zrušenje konstrukcije objekta
- ne naslanjajte težkih predmetov ob stene objekta – to lahko deformira konstrukcijo
- kontrolirajte ali se ne pojavlja vlaga, zlasti na stenah, obrnjenih proti severu, in vlagi po potrebi odstranite
- preverjajte zagnjenost vseh matic in vijakov (vključno z vijaki za les) in jih po potrebi privijte;
- preverjajte vse okrove vijračnih spojev in ostrih robov ter jih po potrebi zamenjajte;
- preverjajte, ali na sedežih visečih gugalnic, verigah, vrveh in drugih povezovalnih elementih (vključno na toboganih) ni znakov poškodb;
- poškodovane dele zamenjajte z novimi skladno z navodili proizvajalca
- v izogib segrevanju tobogana le-tega namestite tako, da ne bo obrnjen proti soncu.

VARNOST

Pri uporabi objekta se ravnajte po varnostnih pravilih. Torej:

- se ne povzpenjajte na streho in ne postavljajte nanjo nobenih predmetov - obstaja nevarnost porušenja konstrukcije
- nikoli ne pecite na žaru v hišici in ne organizirajte prireditev, ki lahko povzročijo, da objekta zajame ogenj. Če pripravljate jedi na žaru zunaj, izvajajte to na varni razdalji 3-4 m od objekta
- ne puščajte majhnih otrok v hišici brez nadzora

Treba je preverjati stanje osnovne konstrukcije in sicer, ali niso na njej morda poškodbe, pojavi gnitja, ter po potrebi zamenjati poškodovani del v skladu z navodili proizvajalca.

VARSTVO OKOLJA

Varujte okolje in ločujte odpadni material, iz katerega je bila narejena embalaža, ter ga odstranjujte v ustrezne posode. Ko izdelek ni več primeren za uporabo, odstranite kovinske dele, les zavrzite v kontejner za odpadke. Ne kurite impregniranega, lakiranega, barvanega lesa.

ODGOVORNOST

Proizvajalec ni odgovoren za izdelek, ki ni bil sestavljen in montiran v skladu s priloženimi navodili, proizvajalec tudi ni odgovoren za posledice morebitne uporabe izdelka, neskladne z navodili. Izdelek je namenjen samo za zasebno uporabo doma. Ni dovoljeno dajati izdelka v uporabo drugim osebam ali ga uporabljati kot trgovsko blago.

GARANCIJA

Izdelek je bil ustvarjen z mislijo na otroke. Za lesene elemente velja 10-letna garancija. Predmet garancije je zaščitенost lesa pred mrč-som in gnitjem, ne krije pa naravnih procesov, povzročajočih deformacije lesa, ki nimajo negativnega vpliva na trdnost izdelka. Dovoljena so naslednja odstopanja: krčenje lesa zaradi sušenja, ki povzroča majhne reže, sprememba barve pod vplivom različnih temperatur. Garancija zajema le menjavo poškodovanih delov.

NL

HANDLEIDING BELANGRIJK:

Voordat u het object gaat monteren, lees de handleiding zorgvuldig en werk volgens de stappen in de handleiding.

LET OP! Het product is alleen ontworpen voor thuis gebruik en kan alleen buiten geplaatst worden. Het is niet geschikt voor openbare speel- plaatsen. Het object is ontworpen voor kinderen tussen de 3-14 jaar oud. Het is niet geschikt voor kinderen jonger dan 3 jaar. In verband met gevaar voor vallen en verwonden van de kinderen. Maximaal aantal kinderen: 3, maximaal 50 kg per kind.

CONTROLE VAN HET PAKKET OP COMPLETHEID:

Zelfs als u niet van plan bent om het direct te monteren na ontvangst van het pakket, adviseren wij u om het pakket te controle- ren op volledigheden en mankementen van de afzonderlijke elementen volgens de bovenstaande onderdelen lijst. In het geval van onregelmatigheden neem dan contact op met uw dealer. Indien onderdelen van het object missen of beschadigd zijn, adviseren wij om het object niet te monteren omdat het ontbreken van onderdelen vervormingen van andere elementen kan veroorzaken. Dit soort claims zijn niet van toepassing op de garantie. Het is belangrijk dat de houten delen van het object na openen van de verpakking op een vlakke en droge ondergrond wordt geplaatst met goede ventilatie tussen de elementen om vervorming en schimmels tegen te gaan.

KEUZE VAN DE JUISTE PLAATS VOOR HET OBJECT:

Het object moet geplaatst worden op een stevige, stabiele ondergrond. Zij moet op een veilige afstand van meer dan 2 meter geplaatst worden van obstakels zoals: garages, gebouwen, bomen, takken, waslijn.

OPPERVLAKTE VOORBEREIDING:

Indien de uiteindelijk keuze is bepaald, is het noodzakelijk om alle oneffenheden op de plaats te verwijderen zoals planten, puin en andere on- effenheden. Daarna moet de oppervlakte waterpas gemaakt worden. Het niet waterpas maken van de oppervlakte veroorzaakt vervorming van het product en verkort de levensduur welke niet onder de garantie vallen.

ASSEMBLE:

De geschatte opbouwtijd voor het monteren van het object bedraagt ongeveer een dag met 2 personen. Voordat u gaat beginnen met monteren heeft u nodig een boor, elektrische schroevendraaier, hamer, waterpas en rolmaat. Voordat u gaat beginnen is het belangrijk dat u kennis neemt van de onderdeellijst en de tekeningen in de handleiding. Het object moet gemonteerd worden volgens de stappen in de handleiding. Sommige modellen moeten worden versterkt volgens de handleiding.

GLIJBAAAN:

Om overmatige verhitting van het glijbaanoppervlak te voorkomen, moet u het huis zo plaatsen dat de kant met de glijbaan wordtblootge- steld aan de grootste blootstelling aan de zon.

VERANKERING

Om de best mogelijke fixatie van het huis te garanderen, om de veiligheidsstabiliteit te vergroten, moet de structuur in de grond- worden verankerd. Ankers moeten in de grond worden geklemd/geschoefd en vervolgens aan de dragende elementen van de con-structie worden bevestigd. Alvorens de ankers in te klemmen / vast te schroeven, zorg ervoor dat er zich geen installaties in de grondbevinden: leidingen, kabels, enz.

TIPS & VEILIGHEID TIJDENS HET WERK:

Om problemen met het breken van de houten delen te voorkomen raden wij u aan een gat te boren voor het indraaien van de schroeven. (Zie de tekeningen) Voordat de schroeven vastgedraaid worden moeten ze gecontroleerd worden op de juiste lengte om te voorkomen dat de scherpe uiteinden uitsteken. Tijdens de installatie kan het voorkomen dat sommige houten delen geschuurd en opgevuld moeten worden, het hout heeft natuurlijke onvolmaaktheden zoals splinters en noesten. Hoe- wel op kwaliteit wordt gecontroleerd kunnen sommige onderdelen splinters bevatten. Wij raden u aan tijdens de installatie beschermende handschoenen te dragen. Voor uw veiligheid raden wij u aan niet op winderige en regenachtige dagen te installeren. Voor uw veiligheid raden wij u aan geen gebruik te maken van ladders. Tijdens de installatie is het object niet stabiel genoeg. Voor uw veiligheid raden wij u af het gereedschap op de bovenste delen van het object te leggen. Het is verboden om op het dak te zitten. Het zou de instorting van het dak kunnen veroorzaken! Voor de veiligheid van uw kinderen raden wij u aan om de kinderen niet te laten mee helpen om het object te monteren. (Er is grote kans dat er iets op hen zou vallen, of gewond raken door scherp gereedschap) Het is ten strengste verboden om kinderen op het dak te laten klimmen. Ook niet wanneer deze volledig gemonteerd is!

GEBRUIK & ONDERHOUD

Alle houten onderdelen van het object zijn onder hoge druk geïmpregneerd. Dit is de meest effectieve methode voor het behoud van het hout. Impregneren dringt diep in het hout en beschermd tegen insecten en schimmels. Drukimpregnering geeft 10 jaar garantie (EN335-1 norm). Echter is het belangrijk om te onthouden dat hout een natuurproduct is dat werkt en op termijn van vorm kan veranderen. Na enige tijd kan de kleur van het hout veranderen. Het is een natuurlijk proces dat niet de houdbaarheid het product verandert. Indien u het object wilt schilderen adviseren wij u om de houten elementen te schilderen voordat ze gemonteerd worden. Vooral als verschillende delen zijn geschilderd in verschillende kleuren. Het is ook belangrijk om te contro- leren of de verf niet op de impregnering reageert voordat u het gaat schilderen.

Na montage heeft het object geen speciale behandeling nodig, maar sommige regels zijn van belang:

- Het object moet een goede ventilatie hebben;
- De metalen scharnieren moeten worden geolied om roestvorming te voorkomen;
- Sneeuw en bladeren moeten worden verwijderd van het dak om instorten te voorkomen;
- Er moeten geen objecten leunen op de muren - ze kunnen vervormen;
- Van tijd tot tijd moeten de wanden gecontroleerd worden - vooral de noordkant – op algen en mos. Dit moeten worden verwijderd;
- Bevestigingsmiddelen en houtschroeven moeten worden gecontroleerd, indien nodig - draai vast;
- Alle schroefdeksels moeten worden gecontroleerd en indien nodig worden vervangen;
- Zittingen van de schommels, kettingen, touwen en andere elementen moeten regelmatig worden gecontroleerd op tekenen van schade;
- Kapotte onderdelen moeten worden vervangen volgens de instructies van de fabrikant producent;
- Om overmatige verhitting van het oppervlak van de glijbaan te voorkomen, moet u het huis zo plaatsen dat de kant met de glijbaan wordt blootgesteld aan de grootste blootstelling aan de zon.

VEILIGHEID:

Sommige veiligheidsvoorschriften moeten worden in acht genomen tijdens het gebruik van het object.

- Ga niet op het dak, leg geen voorwerpen op het dak - het dak kan instorten.
- Grill niet in huis en in de omgeving. Organiseer geen feesten die de brand kunnen veroorzaken. Houd bij het grillen een veilige afstandvan 3-4 m van het huis.
- Laat kleine kinderen niet zonder toezicht in het object.

Contoleer regelmatig de constructie van het object op vervorming en beschadigde onderdelen en vervang deze elementen.

MILIEU BESCHERMING

Verpakkingsmateriaal moet worden gescheiden en gooi deze in de juiste container. In de situatie dat het product zijn levensduur heeft bereikt en vernietigt moet worden. Verwijder de metalen onderdelen en biedt het afval gescheiden aan. Geverfd, geïmpregneerd en gelakt hout kan niet worden verstoekt.

VERANTWOORDELIJKHEID:

De producent is niet verantwoordelijk voor het product als het niet volgens de handleiding is gemonteerd. De producent is niet verantwoor- delijk voor onjuist gebruik van het object. Het product is bestemd voor prive, thuis gebruik. Gebruik ervan voor commerciële doeleinden en voor openbare speelplaatsen is verboden.

GARANTIE:

Het product is ontworpen voor kinderen. Houten elementen hebben 10 jaar garantie. Garantie omvat de bescherming van het hout tegen in- secten, schimmels maar heeft geen betrekking op het natuurlijke proces die aan het hout een vervorming veroorzaken, wat verzwakking van de constructie kan veroorzaken. Onder het natuurlijke proces wordt ook verstaan en is ook niet te claimen het krimpen van het hout waardoor kleine scheuren ontstaan en de verandering van de kleur. Garantie dekt alleen de vervanging van originele elementen.

EE

JUHEND OLULINE:

Enne objektid kokkupanekut lugege hoolikalt juhendit ja tegutsege vastavalt brošüüris näida-tud etappidele.

TÄHELEPANU! Toode on mõeldud üksnes koduseks kasutamiseks ja seda saab pai-gutada ainult välitingimustes. See projekt pole mõeldud mänguväljakutele. Objektid on mõeldud lastele vanuses 3-14 aastat. Sobilik lastele alates kolmandast eluaastast. Maksimalne kasutajate arv: 3, kasutaja maksimalne kaal 50 kg.

PAKENDI KOMPLEKTSUSE KONTROLLIMINE:

Isegi kui te ei kavatse objektid kohe pärast paki kättesaamist kokku panna, on soovitatav kontrollida kompleksust ja üksikelementide nõuetekohast kvaliteeti vastavalt ülaltoodud osade nimekirjale. Probleemide korral võtke ühendust müüjaga. Kui mõni element on puudu või purunenud (eriti kui tegu on objektid kokkupanekuks vajalike osadega), ärge kokkupanekut alustage, sest liiga pikk paus kokkupanekul võib põhjustada mõnede mitte-nõuetekohaselt ühendatud elementide deformeerumist. Selliseid nõudeid garantiid ei kata.

On tähtis, et objektid puitosad paigutatakse pärast pakendi avamist taseale, kuivale pinnale nii, et elementide vahel oleks hea ventilatsioon, et vältida nende deformatsioone ja hallita-mist.

KUIDAS VALIDA MAJALE ÕIGE KOHT

Puust objektid peab asuma tugeval ja stabiilsel pinnal. See peaks olema ohutus kauguses, vähemalt 2 meetrit takistustest nagu tarad, garaažid, hooned, puuksad, pesunõoid, tele-fonikaablid. Toodeid ei või paigaldada sellistele pindadele nagu betoon, asfalt vms.

PINNASE ETTEVALMISTAMINE:

Kui koht on välja valitud tuleb ette valmistada objektid alus, eemaldades takistavad objektid nagu taimed, praht jms. Seejärel tuleb pinnas tasandada.

KOKKUPANEK:

Hinnanguliselt kulub kahel isikul kokkupanekuks üks päev. Enne objektid kokkupaneku alus-tamist peavad ehitajad ette valmistama tööriistad - drellpuuri, elektrilise kruvikeeraja, vasara ja mõõdulindi. Enne töö alustamist tuleb tutvuda elementide nimekirja ja juhendi joonistega. Objektid tuleb kokku panna vastavalt juhendis näidatud etappidele. Mõningaid mudeleid tuleb juhendi kohaselt tugevdada.

LIUMÄGI

Võimalusel asetage objektid nii, et liumägi ei oleks päikese poole. Selliselt saate vältida liumäe liigset kuumenemist.

ANKURDAMINE

Objektid turvaliseks fikseerimiseks soovitame objektid ankrutega kinnitada maapinna külge. Olenevalt ankrust, peab selle kas surumavõi kee-rama masse ning seejärel kinnitama objektid külge. Enne ankrute maapinda asetamist peaks veeendum, et see ei vigastakskaableid, torusid vms maapinnas

NÕUANDED JA TÕÕOHUTUS:

Et vältida probleeme puitosade purunemisega soovitame enne kruvide sissekeeramist au-gud ette puurida (vt pilte). Enne kruvide sissekeeramist tuleb kontrollida nende pikkust, et vältida väljalautuvaid tera-vaoid otsi. Paigaldamisel tuleb mõned puitosad lihvida. Puidul on loomulikke vigu, nt pinde ja oksakohti. Kuigi osad on läbinud põhjaliku kvaliteedikontrolli, võib

Înainte de a începe să asamblați construcția, vă recomandăm să citiți cu atenție instrucțiunile și procedurile de asamblare descrise în această broșură.

ATENȚIE! Acest produs este destinat exclusiv utilizării personale, domestice și în aer liber. Acesta nu este destinat consumului public. Pentru copii cu vârsta cuprinsă între 3 și 14 de ani. Nu este potrivit pentru utilizatorii cu vârsta sub 3 ani din cauza riscului de cădere. Limita maximă de greutate per utilizator 50 kg. Sarcina structurală maximă 150 kg (max. 3 utilizatori)."

VERIFICAȚI CONȚINUTUL AMBALAJULUI:

Chiar dacă nu intenționați să asamblați imediat construcția, este recomandabil să verificați următoarele la primirea bunurilor chiar dacă nu intenționați să asamblați imediat construcția, vă recomandăm să verificați cu atenție conținutul paletului pentru a vă asigura că este complet și corect, folosind lista de piese atașată. Dacă găsiți discrepanțe, vă rugăm să contactați vânzătorul. Componentele individuale lipsesc sau sunt rupte (în special componentele structurale), nu continuați asamblarea, deoarece o întrerupere prea lungă a procesului de asamblare poate duce la deformarea unor piese, care nu este acoperită de garanție. Acest lucru nu este acoperit de garanție. Asigurați-vă că părțile din lemn ale structurii sunt așezate la orizontală, într-un loc uscat, protejat de soare și asigurați ventilația între piesele individuale pentru a le proteja împotriva deformării și a mucegaiului.

ALEGEREA UNEI LOCAȚII ADECVATE

Structura trebuie să fie așezată pe o bază stabilă. Mențineți o distanță de siguranță de 2 m față de alte obstacole, cum ar fi balustradele, garaje, clădiri, ramuri de copaci, frângerii de rufe, cabluri de telefonie. Produsul nu trebuie să fie așezat pe suprafețe dure, cum ar fi betonul, asfaltul și altele similare.

PREGĂTIREA SUBSTRATULUI:

Dacă ați stabilit unde doriți să amplasați structura, va trebui să pregătiți terenul pe care va fi amplasată, îndepărtând terenul pe care va fi amplasată structura prin îndepărtarea obstacolelor, cum ar fi rădăcinile plantelor, resturile și pietrele. Apoi, podeaua ar trebui să fie uniformă, eliminând orice neuniformitate. Evitați să sprijiniți pardoseala cu pământ sau nisip, deoarece acest lucru poate avea un impact negativ asupra stabilității structurii.

ANCHETĂ:

Dacă ați stabilit unde doriți să amplasați structura, va trebui să pregătiți terenul pe care va fi amplasată, îndepărtând terenul pe care va fi amplasată structura prin îndepărtarea obstacolelor, cum ar fi rădăcinile plantelor, resturile și pietrele. Apoi, podeaua ar trebui să fie uniformă, eliminând orice neuniformitate. Evitați să sprijiniți pardoseala cu pământ sau nisip, deoarece acest lucru poate avea un impact negativ asupra stabilității structurii.

MONTAJ:

Tempul de asamblare preconizat este de o zi, pentru asamblare sunt necesari 2 adulți (adică produsul nu este destinat asamblării de către copii). Pentru asamblare sunt necesare următoarele unelte: burghiu, șurubelniță, ciocan, bandă de măsură. Înainte de a începe asamblarea, citiți cu atenție lista de ambalare și desenele din acest manual. Instalarea trebuie să fie efectuată în ordinea indicată în instrucțiuni. Unele modele trebuie să fie consolidate conform instrucțiunilor furnizate.

ALUNECARE / TOBOGAN

Pentru a evita încălzirea excesivă a suprafeței de alunecare, structura nu trebuie poziționată în așa fel încât partea cu alunecare să fie expus la cea mai puternică lumină solară.

SFATURI ȘI SIGURANȚĂ LA ASAMBLARE

Pentru a evita problemele în timpul instalării din cauza crăpării părților din lemn, vă recomandăm să găuriți în prealabil lemnul înainte de a introduce șuruburile. faceți găuri în lemn. Înainte de a monta șuruburile, asigurați-vă că lungimea acestora este adecvată pentru înainte de a monta șuruburile, asigurați-vă că acestea au lungimea corectă pentru grosimea componentei, astfel încât capetele ascuțite să nu iasă în afară. Imperfecțiunile naturale tipice ale produselor din lemn, cum ar fi așchile și denivelările, trebuie șlefuite în timpul instalării, imperfecțiunile inevitabile tipice produselor din lemn, cum ar fi așchile, denivelările și umplerea găurilor cauzate de îmbinările căzute, găurile lăsate de cusăturile căzute. În ciuda numeroaselor verificări, pe unele piese din lemn pot apărea așchii. Prin urmare, vă rugăm să purtați mănuși de protecție. Ar trebui evitată instalarea în zilele ploioase și vântoase. Vă rugăm să folosiți taburete, platforme în loc de scări. - structura nu oferă un suport suficient de stabil în timpul asamblării. atunci când montați structura, evitați să plasați uneltele pe partea superioară a structurii. Nu efectuați niciodată instalarea în timp ce stați pe acoperiș - risc de prăbușire a structurii, colaps. Se recomandă să nu se permită accesul copiilor în apropierea structurii (există riscul de cădere de pe platformă), (există riscul de cădere de pe platforme, de pe scaune și de rănire din cauza uneltelor ascuțite) și după instalare.

UTILIZAREA ȘI ÎNTREȚINEREA

Lemnul produsului dvs. a fost impregnat sub presiune, care este cea mai eficientă dintre toate metodele de conservare a lemnului, deoarece pătrunde adânc în lemn și îl conservă. dintre toate metodele de conservare a lemnului, deoarece pătrunde adânc în lemn și îl conservă. Acest lucru îl protejează de atac de insecte, putrefacție. Impregnarea sub presiune conferă lemnului o garanție de 10 ani (standard EN 335-1). Este important să cu toate acestea, este important să ne amintim că lemnul este totuși un produs natural care funcționează și se modifică în timp. Astfel, de-a lungul anilor, sub influența multor factori atmosferici, lemnul poate deveni gri. Acesta este un lucru natural fenomen care nu afectează negativ durabilitatea produsului. Pentru a menține culoarea naturală, vă recomandăm să folosiți un lac transparent. De asemenea, puteți picta construcția după bunul plac. În cazul în care alegeți ultima opțiune, vă sugerăm să vopsiți elementele individuale înainte de a asambla structura, astfel încât toate elementele structurii culoare. Înainte de a utiliza vopseaua, vă rugăm să citiți prospectul anexat pentru a afla dacă substanța nu reacționează cu substanța de impregnare. Sunt necesare intervale regulate de inspecție și întreținere.

ATENȚIE! În cazul în care nu se efectuează inspecții, structura s-ar putea răsturna sau ar putea crea alte pericole.

Ar trebui să se țină cont de câteva reguli de întreținere și conservare:

- asigurați o bună ventilație;
- nu uitați să ungeți periodic balamalele și alte părți metalice;
- îndepărtați frunzele căzute din copaci, excesul de zăpadă care poate provoca prăbușirea structurii;
- nu sprijiniți obiecte grele pe pereți, deoarece acestea pot deforma structura;
- controlați, în special pe pereții expuși la nord, apariția umezelii și eliminați-o dacă este necesar;
- verificați strângerea tuturor piulițelor și șuruburilor (precum și a șuruburilor pentru lemn) și strângeți-le dacă este necesar;
- verificați toate capacele șuruburilor și marginile ascuțite și înlocuiți-le dacă este necesar;
- verificați dacă scaunele, lanțurile, cablurile și alte componente de legătură ale palanului de ridicare aeriene prezintă semne de deteriorare (inclusiv glisierile);
- înlocuiți piesele deteriorate în conformitate cu instrucțiunile producătorului;
- pentru a evita încălzirea diapozitivului, acesta trebuie fixat astfel încât să nu fie orientat spre soare.

SIGURANȚĂ

Atunci când utilizați structura, este important să nu uitați să respectați regulile de siguranță.

Prin urmare, nu faceți:

- nu vă urcați niciodată pe acoperiș și nu așezați niciodată obiecte pe acoperiș, deoarece acest lucru poate provoca prăbușirea structurii;
 - să faceți grătare în interiorul structurii sau să organizați evenimente care pot declanșa un incendiu. Dacă faceți un grătar afară, păstrați o distanță de siguranță
 - păstrați o distanță de siguranță de 3-4 metri față de structură;
 - să lăsați copii nesupravegheați;
- Inspectați structura de bază pentru deteriorare, degradare și înlocuiți componentele deteriorate, după caz. în conformitate cu instrucțiunile producătorului.

PROTECȚIA MEDIULUI

Mediul înconjurător trebuie protejat prin separarea materialelor din ambalaj și plasarea lor în containere adecvate. Atunci când produsul nu mai poate fi utilizat, îndepărtați părțile metalice, aruncați lemnul în coșul de gunoi și aruncați-l în coșul de gunoi. lemnul în containerul pentru deșeurii. Nu ardeți lemnul tratat, lăcuit sau vopsit.

RESPONSABILITATE

Producătorul nu este responsabil pentru un produs care nu a fost asamblat în conformitate cu instrucțiunile. Producătorul nu este responsabil pentru utilizarea incorectă a produsului, contrar instrucțiunilor. Produsul este destinat exclusiv uzului privat. utilizarea produsului de către terți sau în scopuri comerciale este interzisă.

GARANȚIE

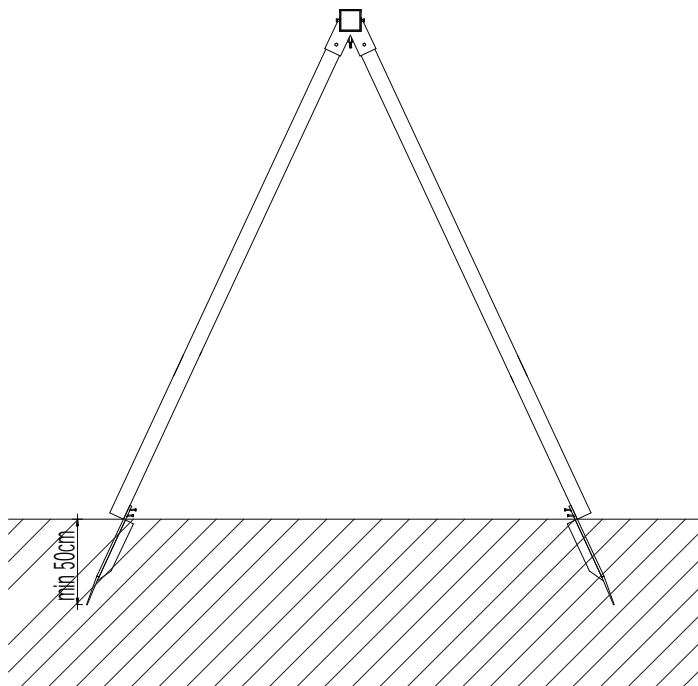
Produsul a fost realizat cu gândul la copii. Elementele din lemn sunt acoperite de o garanție de 10 ani. Garanția acoperă protecția lemnului împotriva insectelor, a putregaiului și a proceselor naturale care cauzează deformarea lemnului, care nu afectează durabilitatea produsului. Sunt admise următoarele abateri: contracția lemnului datorită uscării, ceea ce duce la apariția unor mici goluri, modificări de culoare datorate diferențelor de temperatură. Garanția acoperă numai înlocuirea componentelor defecte.

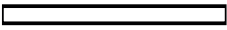






Atenție! Se recomandă să se stabilească ancore cu un minim de 3 puncte elementele de bază ale produsului.

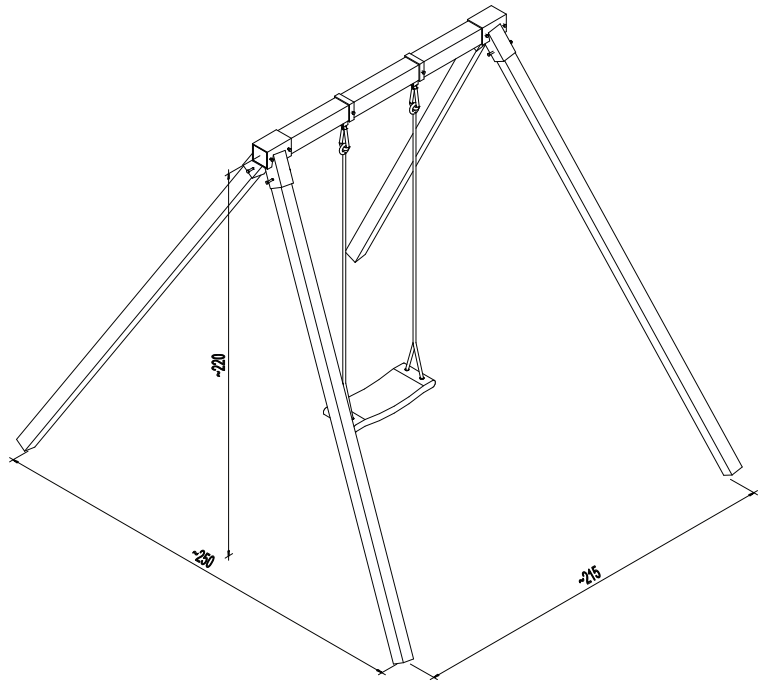
Uwaga! Zaleca się mocowanie kotew przy min. 3 punktach podstawy produktu.

Warning! It is recommended to fasten the anchors with min. 3 points of the base of the product.

Achtung! Es wird empfohlen, die Dübel bei mind. 3 Punkte der Produktbasis zu montieren.



HEKTOR 1		
1	 90x90x1600	1
2	 70x70x2400	4
A	8,0x40 	20
B		2
C	 lub / or 	2
D		1

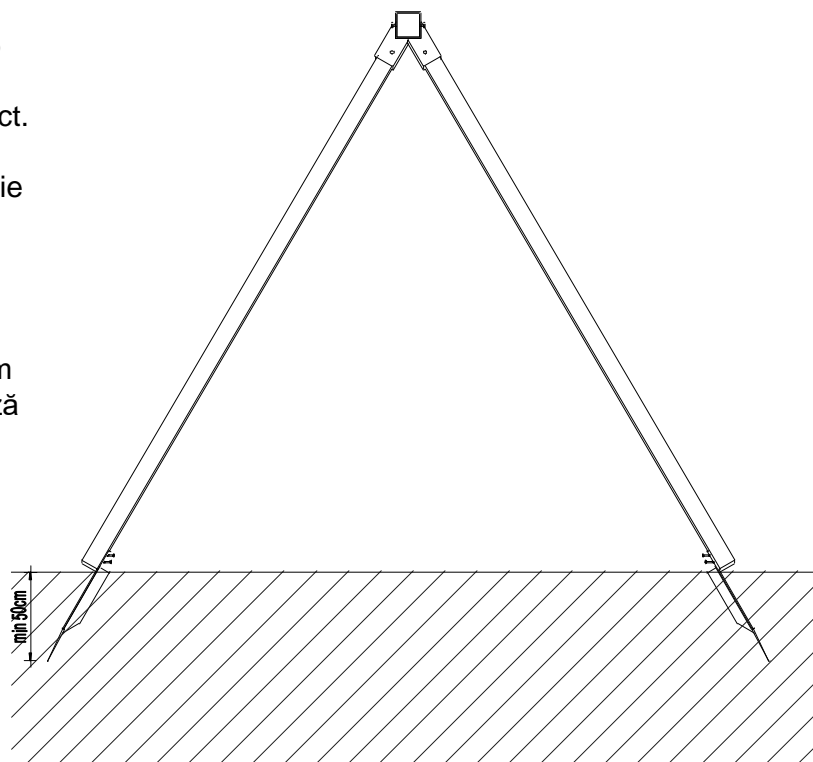


Uwaga! Zaleca się mocowanie kotew przy min. 3 punktach podstawy produktu.

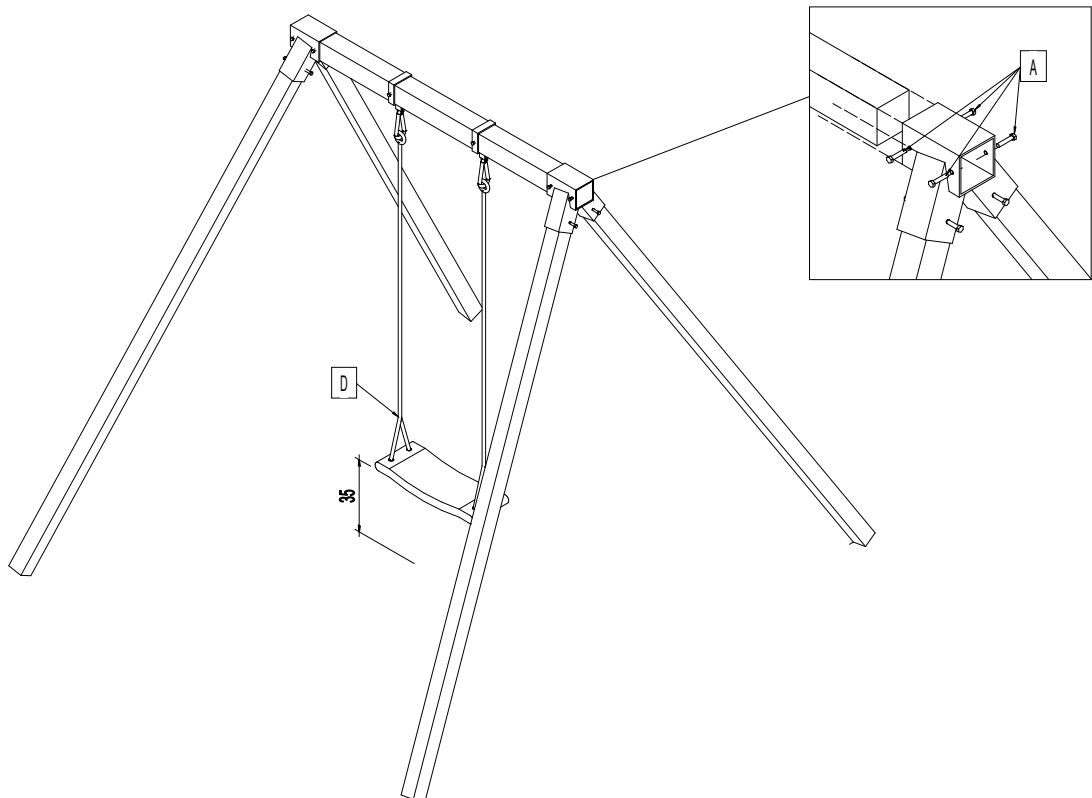
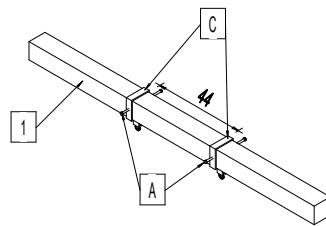
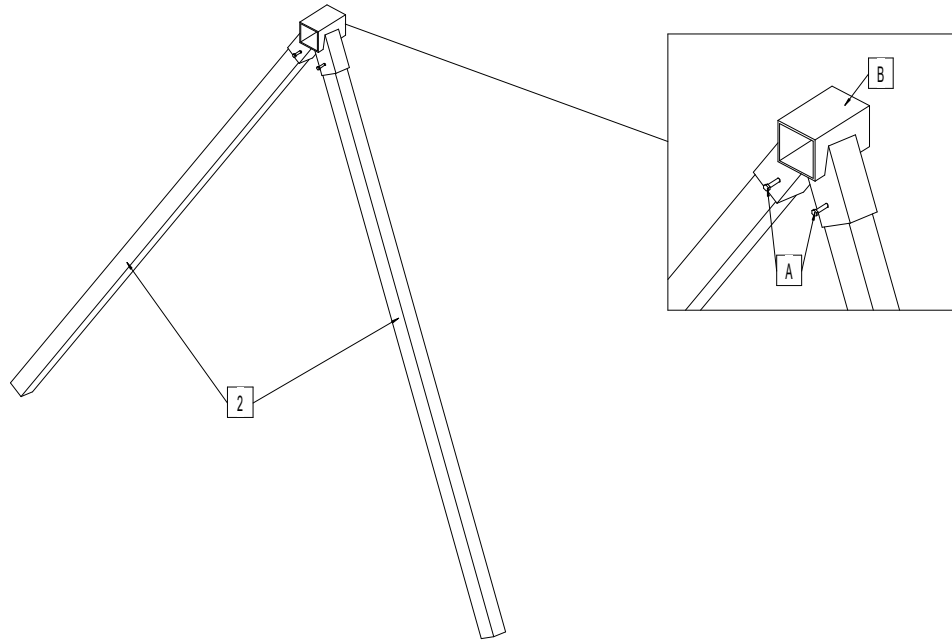
Warning! It is recommended to fasten the anchors with min. 3 points of the base of the product.

Achtung! Es wird empfohlen, die Dübel bei mind. 3 Punkte der Produktbasis zu montieren.

Atenție! Se recomandă să se stabilească ancore cu un minim de 3 puncte elementele de bază ale produsului.

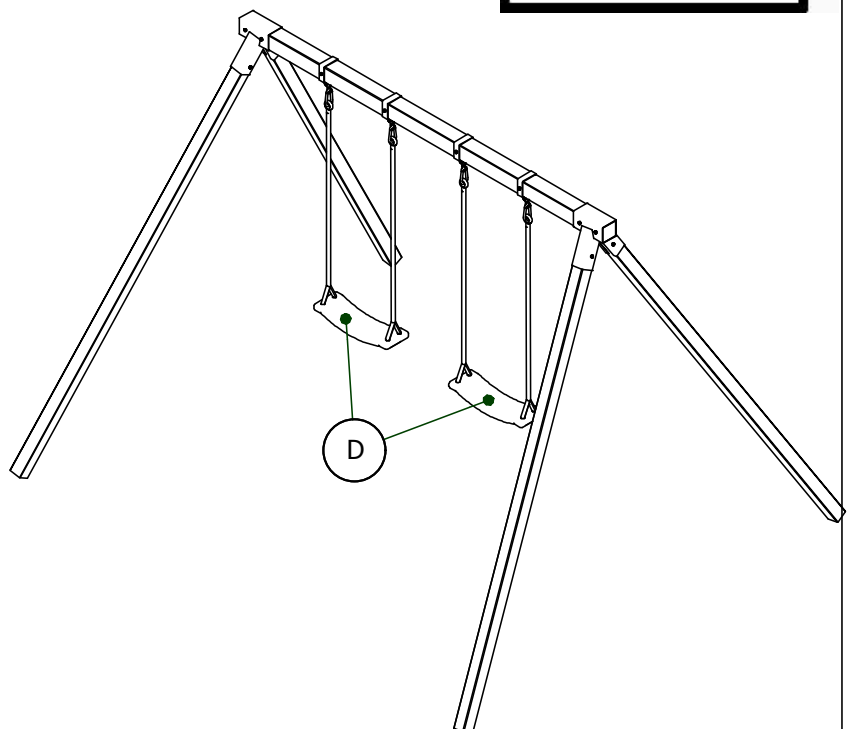
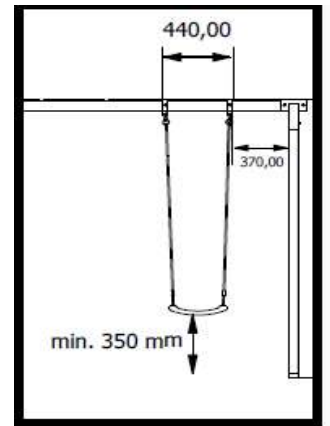
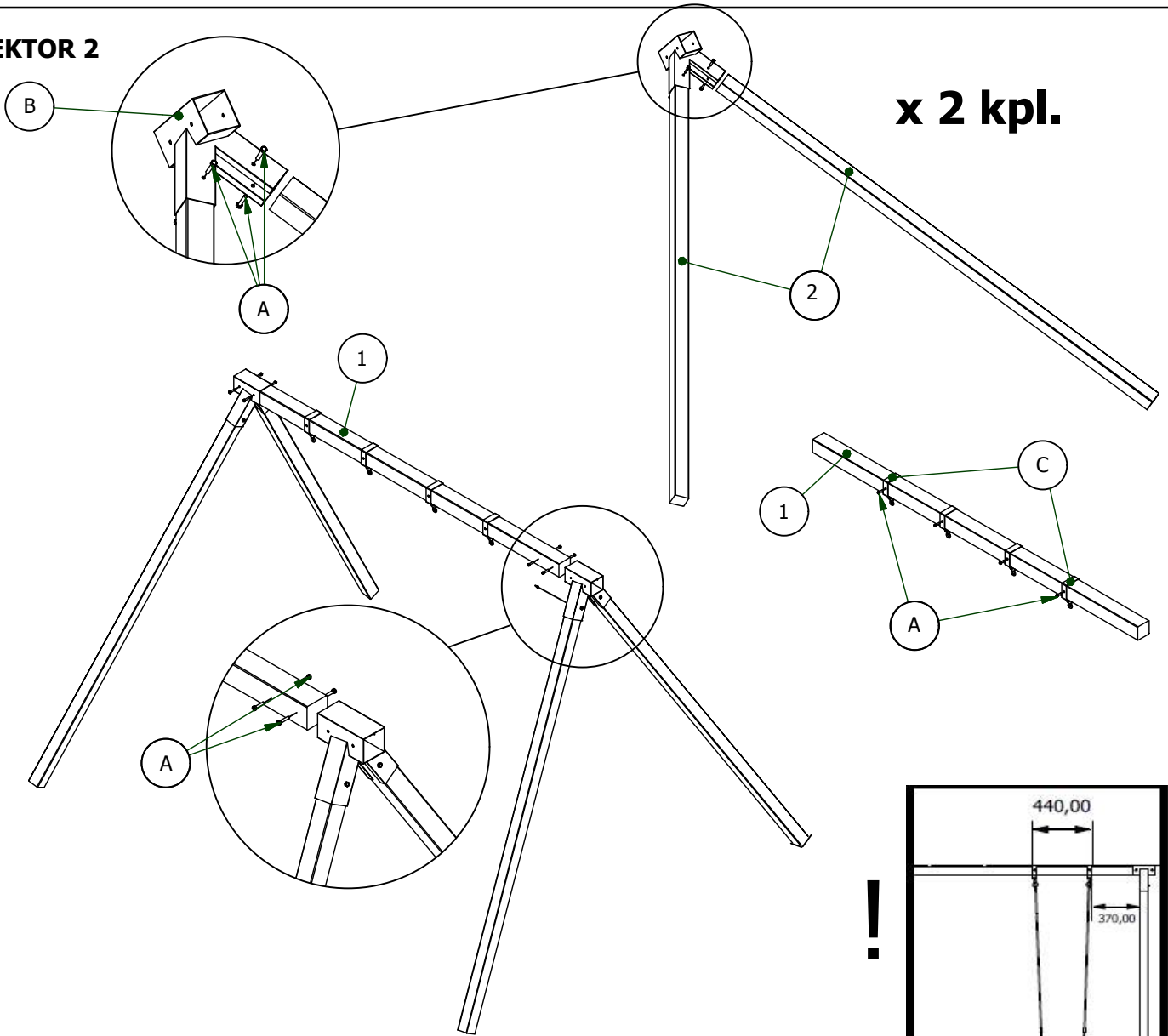


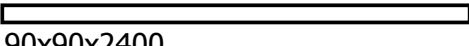






HEKTOR 1



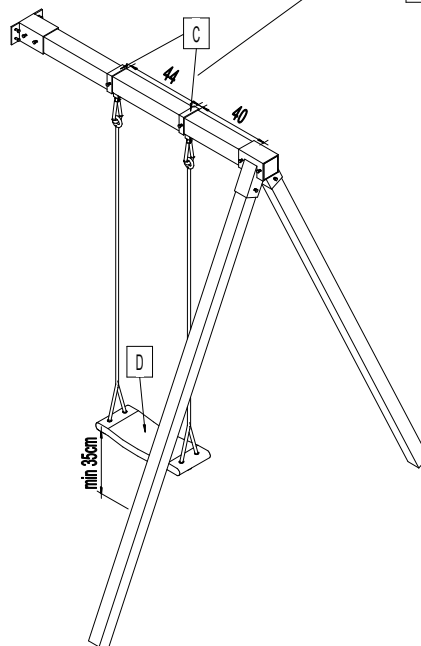
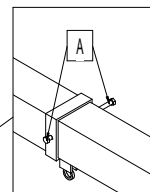
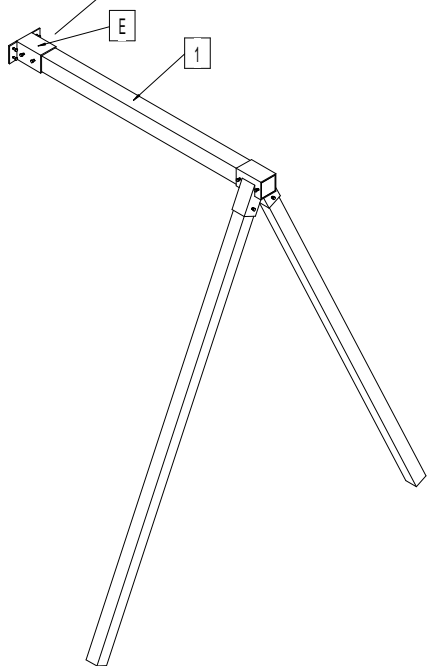
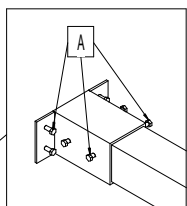
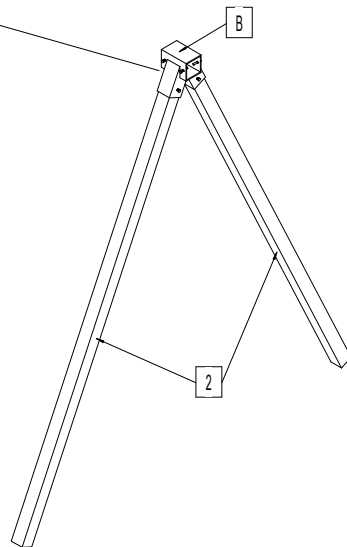
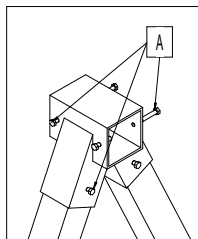
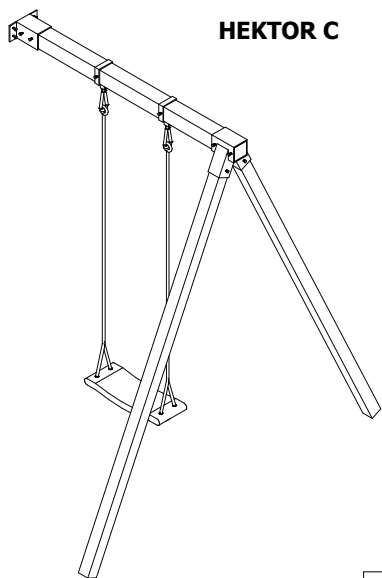
HEKTOR 2


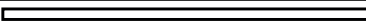



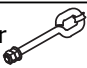


x 2 kpl.



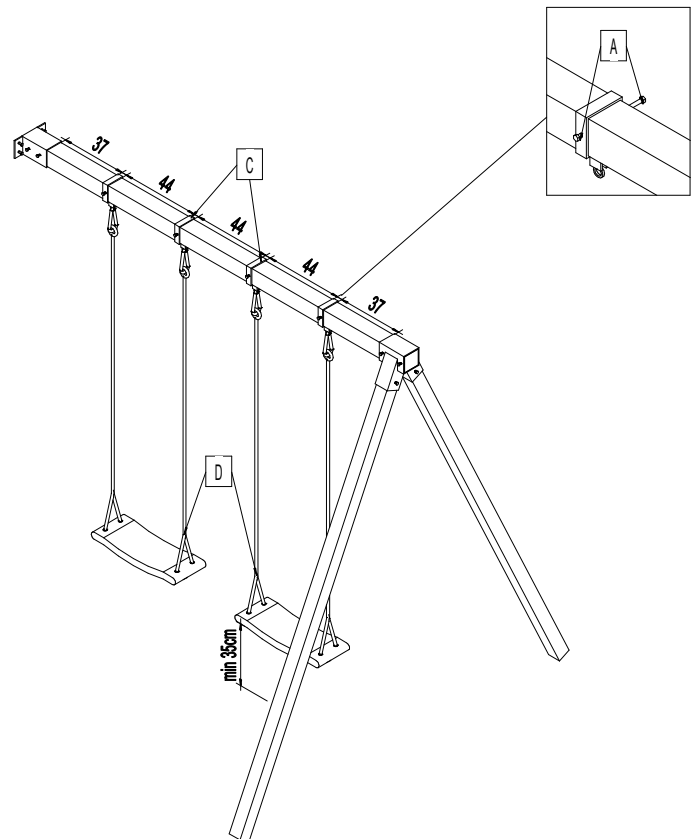
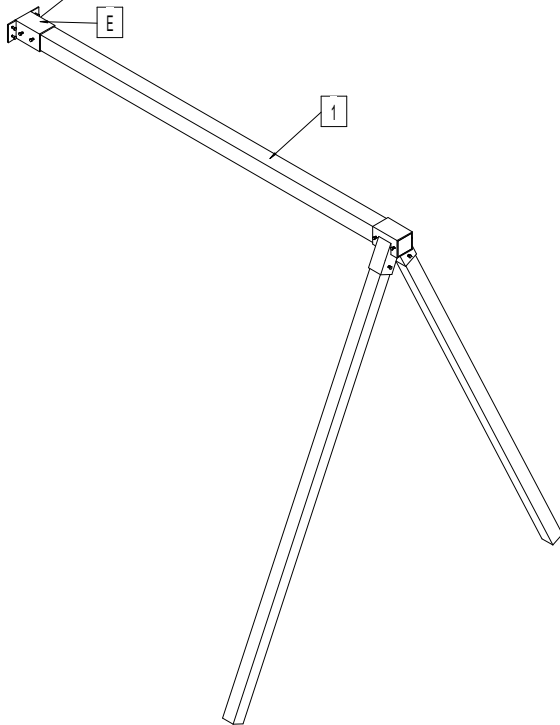
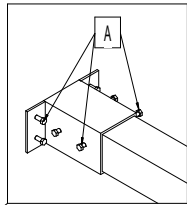
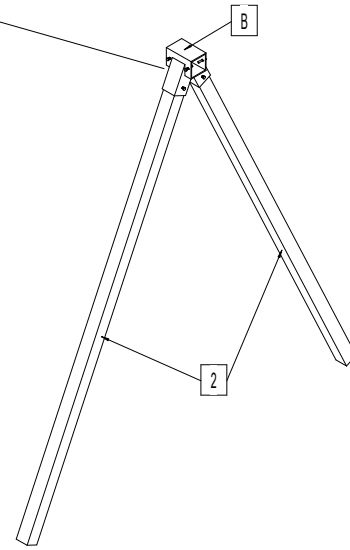
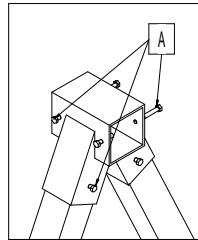
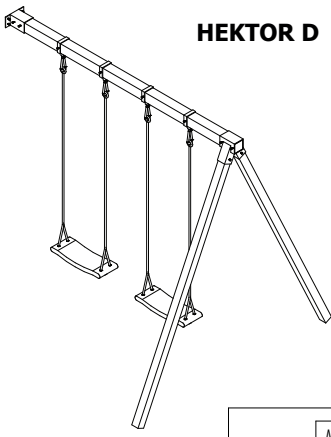
HEKTOR 2		
1	 90x90x2400	1
2	 70x70x2400	4
A	8,0x40 	20
B		2
C	 lub / or 	4
D		2

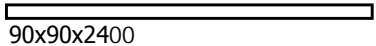
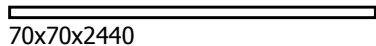






HEKTOR C



HEKTOR C		
1	 90x90x1600	1
2	 70x70x2400	2
A	8,0x40 	18
B		1
C	 lub / or 	2
D		1
E		1

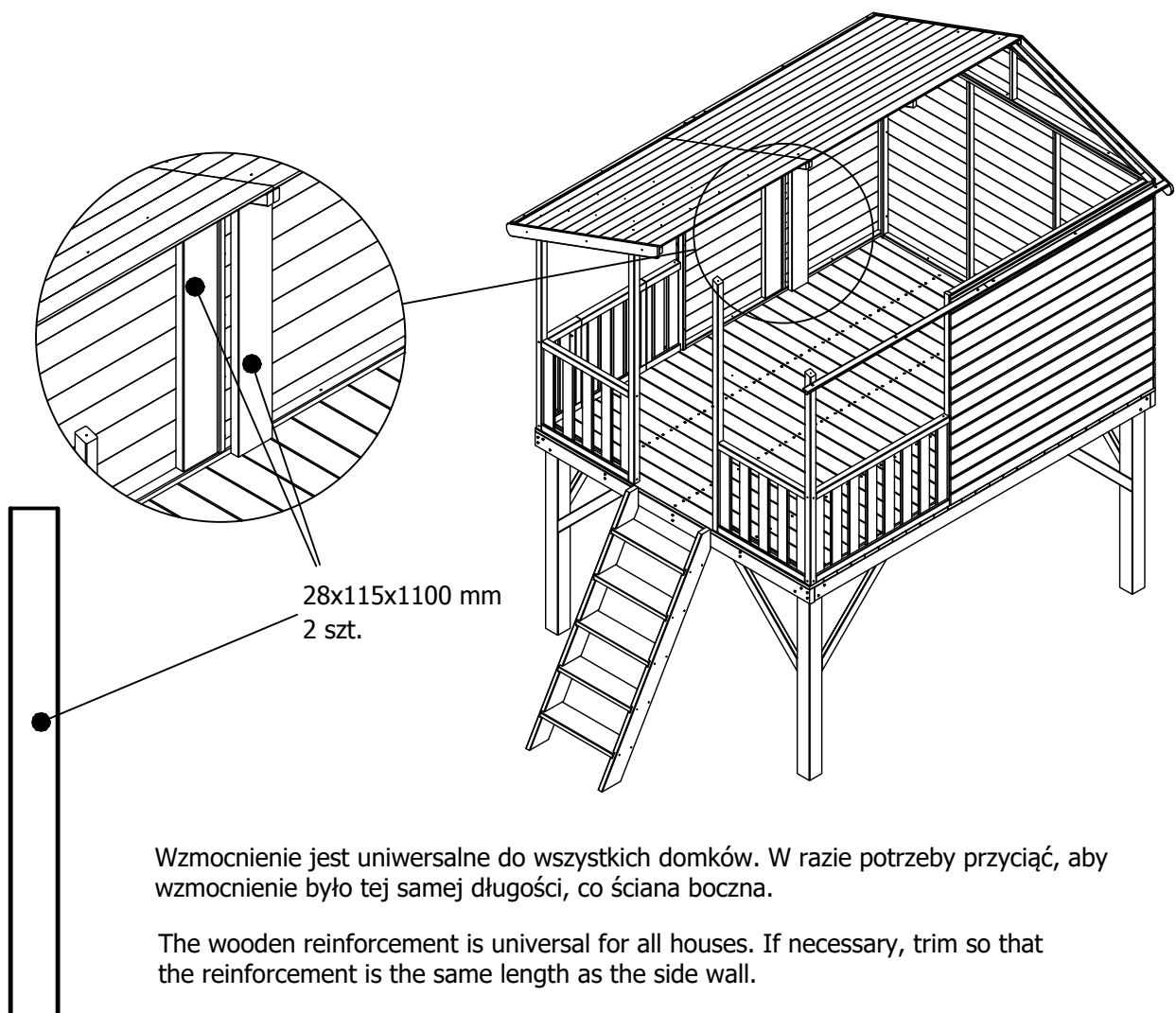
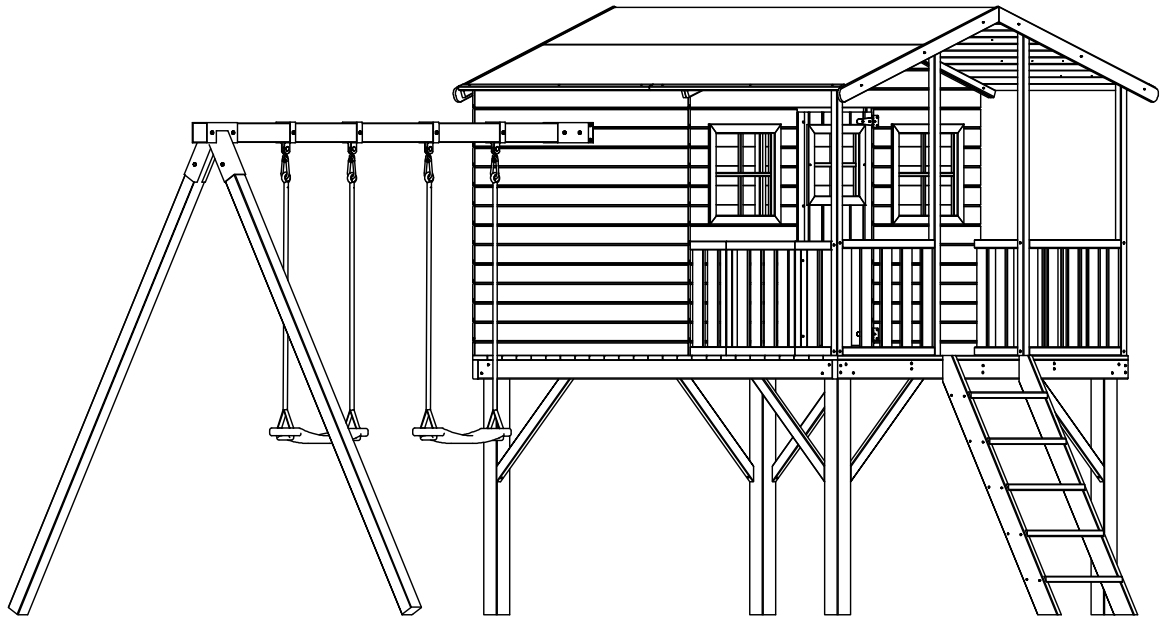
HEKTOR D



HEKTOR D		
1	 90x90x2400	1
2	 70x70x2440	2
A	8,0x40 	22
B		1
C	 lub / or 	4
D		2
E		1

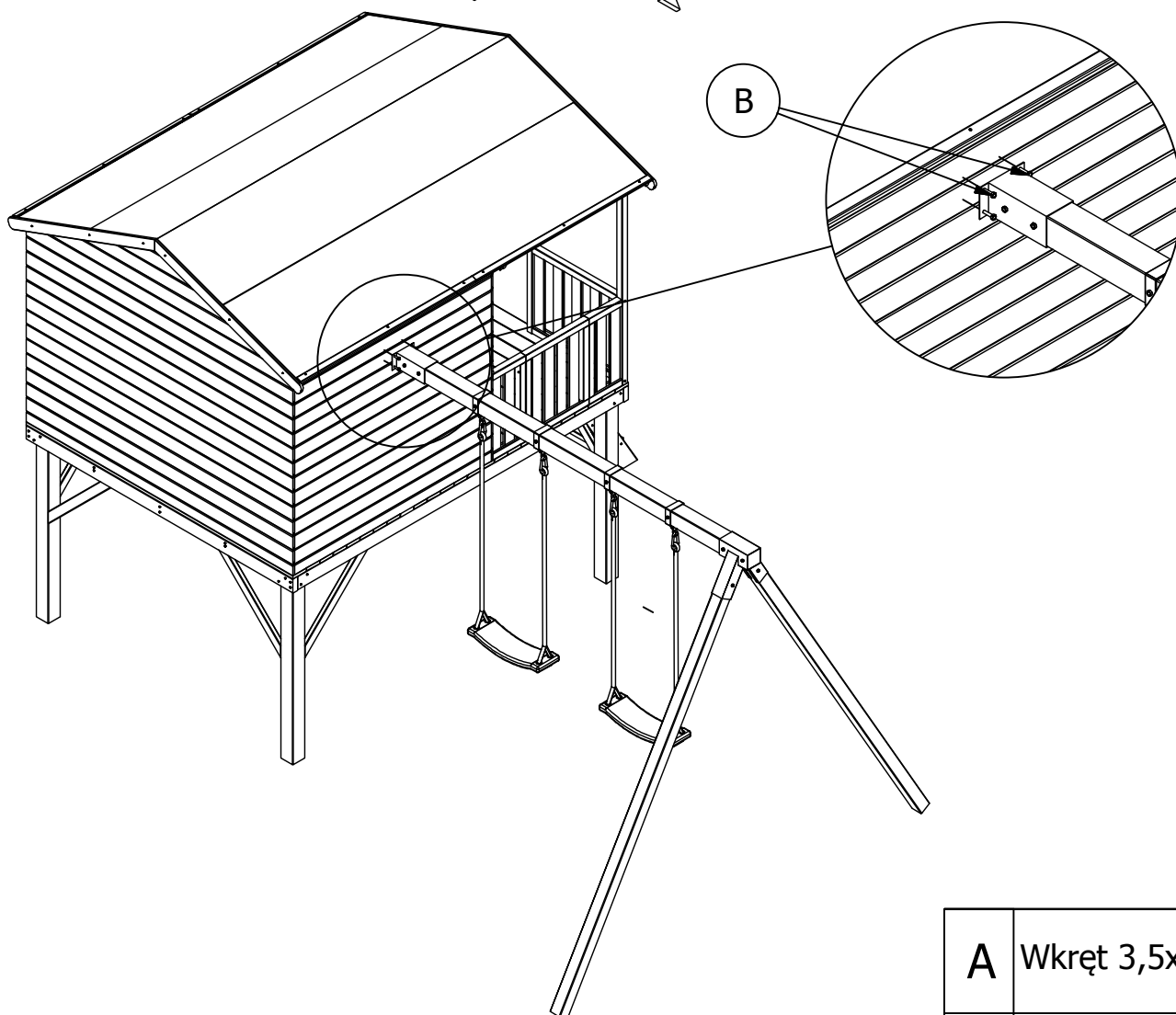
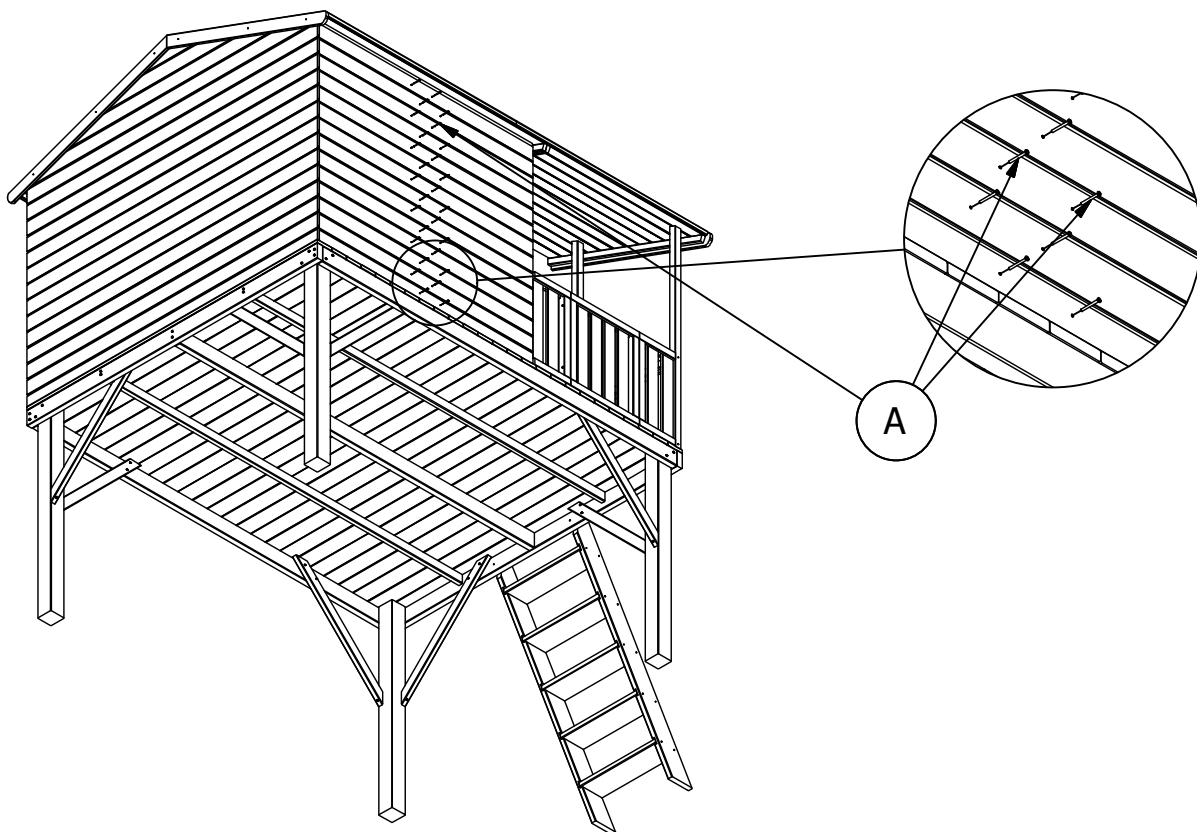
Montaż wzmocnienia do domku

Dotyczy dostawki



Wzmocnienie jest uniwersalne do wszystkich domków. W razie potrzeby przyciąć, aby wzmocnienie było tej samej długości, co ściana boczna.

The wooden reinforcement is universal for all houses. If necessary, trim so that the reinforcement is the same length as the side wall.



A	Wkręt 3,5x35	28
B	Wkręt 8,0x40	4