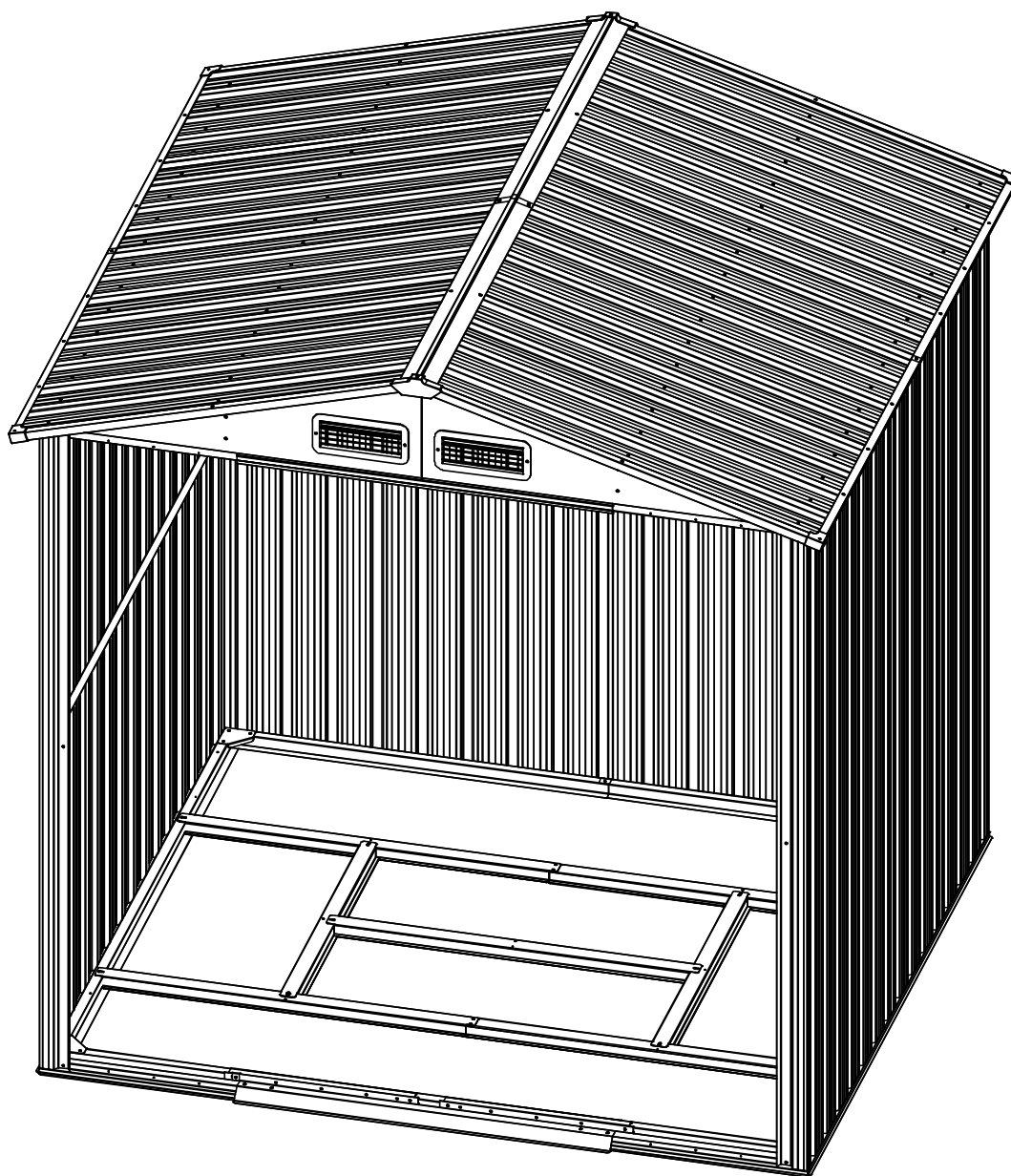


# BAZA DO DOMKU STALOWEGO 3,4m<sup>2</sup>

## Instrukcja montażu

BASE FOR STEEL HOUSE

Use Instructions



5 904506 713547

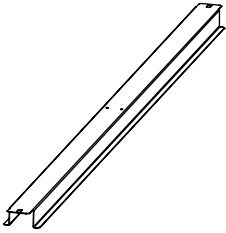



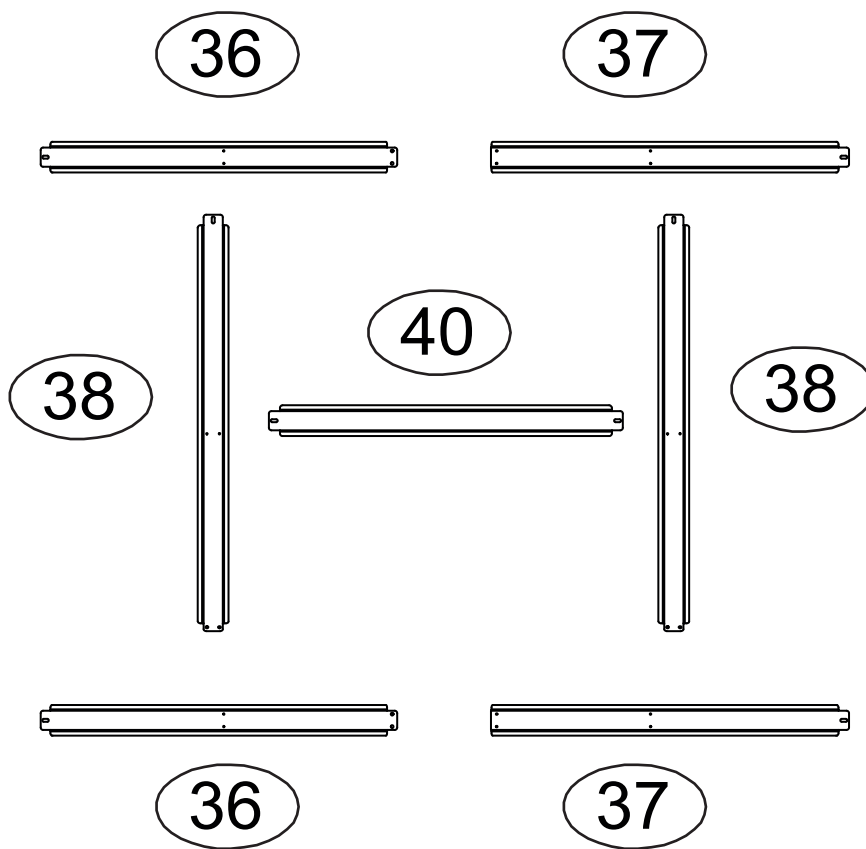
4iQ Group sp. z o.o.

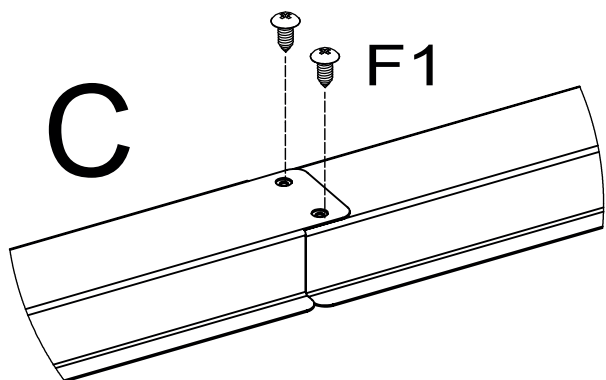
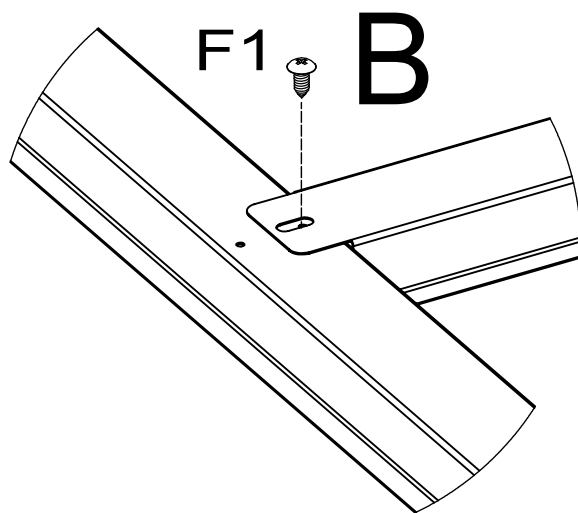
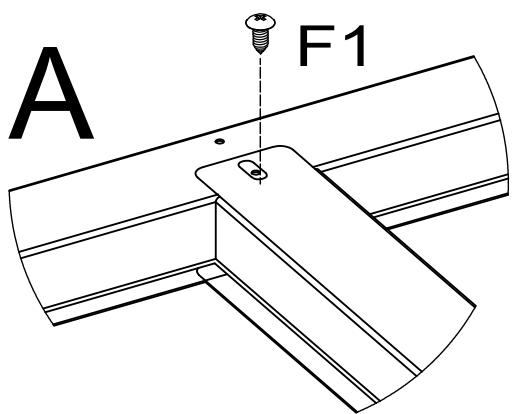
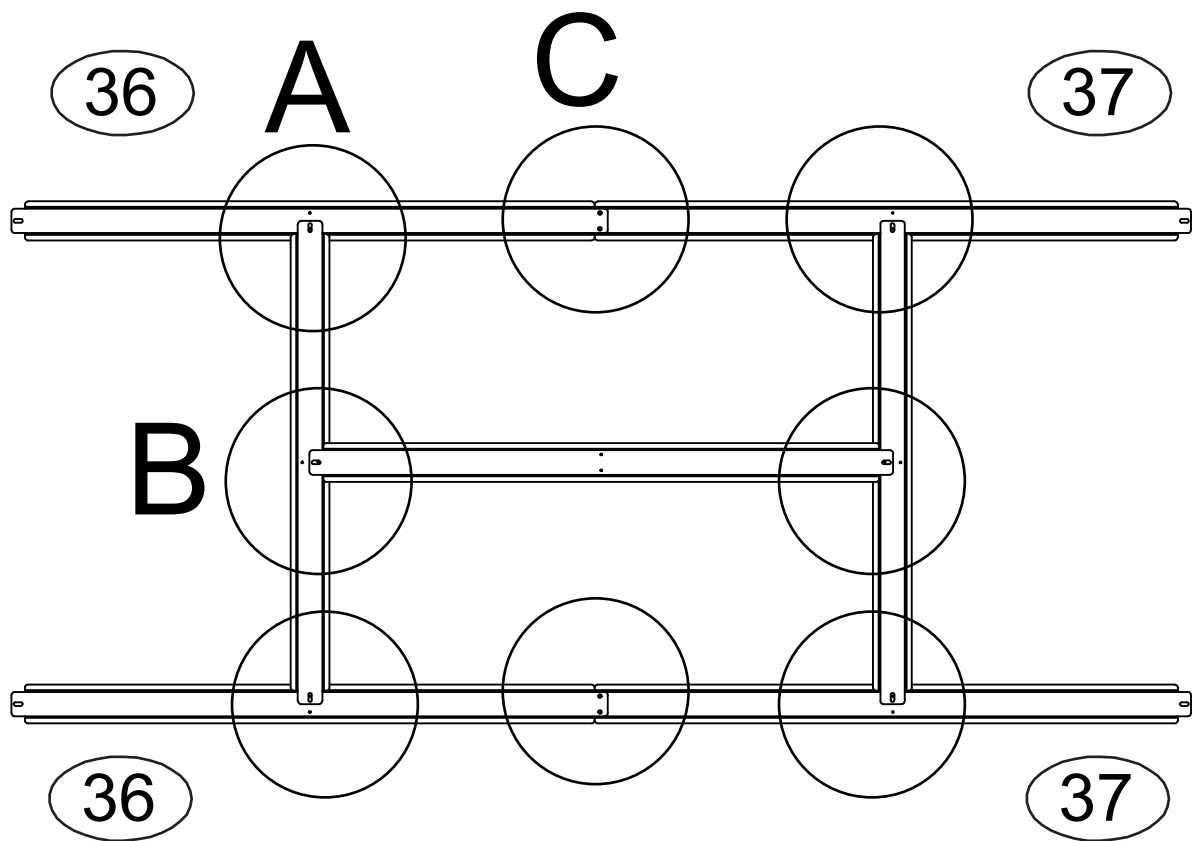
ul. Mierosławskiego 6, 14-200 Ława, Poland


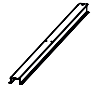
+48 89 674 92 57, kontakt@4iQ.com.pl

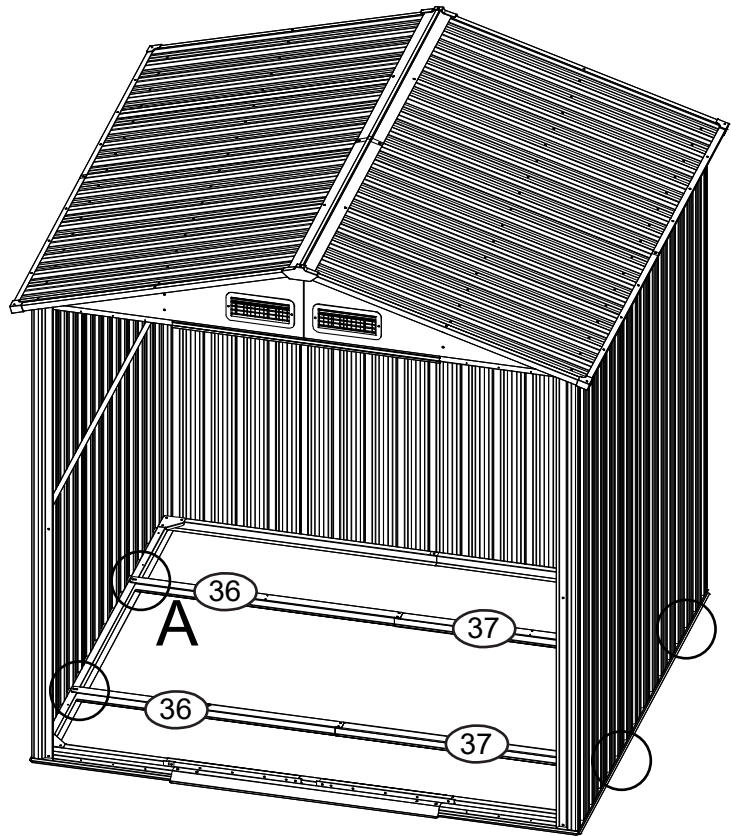
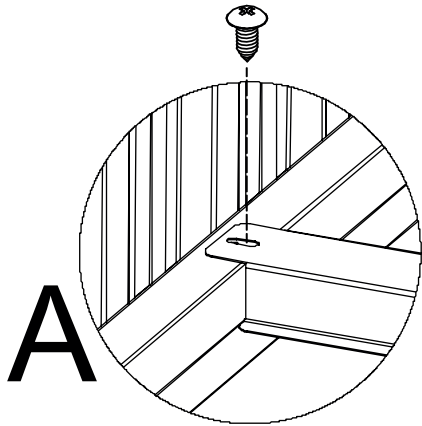
www.4iQ.com.pl


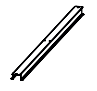
NO./NR.	PART/ELEMENT	QTY./ ILOŚĆ
36		2
37		2
38		2
40		1
F1		14





NO./NR.	PART/ELEMENT	QTY./ ILOŚĆ
F1		4
36		2
37		2



NO./NR.	PART/ELEMENT	QTY./ ILOŚĆ
F1		10
38		2
40		1

