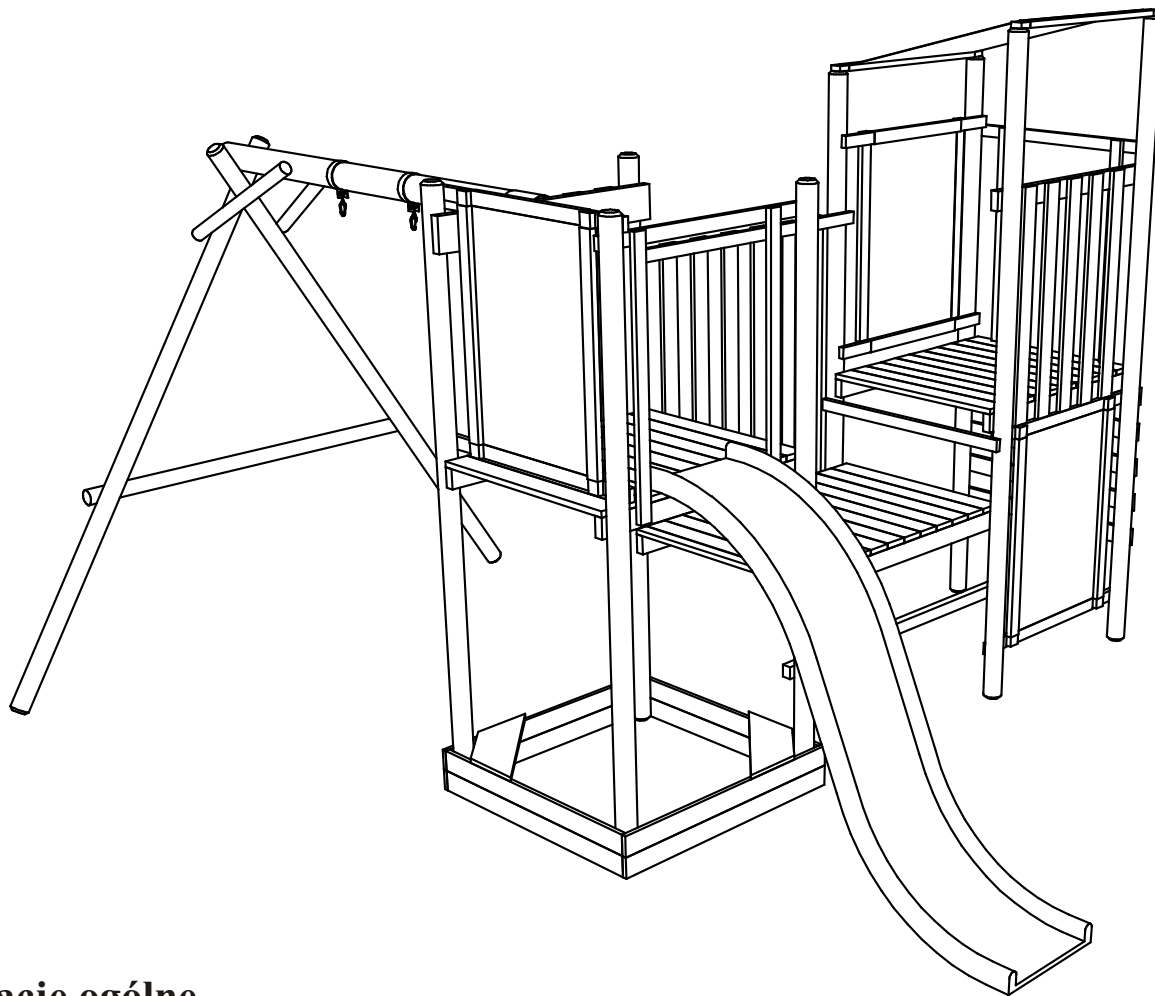


Instrukcja montażu i użytkowania

Plac zabaw Franek LUX 355x275/465xH250



Informacje ogólne

Przed przystąpieniem do montażu, należy przeczytać instrukcję w całości oraz sprawdzić zawartość zestawu. Montaż zabawki może być przeprowadzany wyłącznie przez osoby dorosłe. Montażu powinny dokonywać przynajmniej dwie osoby dorosłe. Przed przystąpieniem do montażu należy przygotować podłoże w miejscu, w którym zostanie ustawione urządzenie. Montaż elementów na wysokości powinien być dokonywany na drabinie przy zachowaniu należytej ostrożności. Dzieci należy trzymać z daleka od miejsca prowadzenia prac montażowych. Komplet zawiera elementy montażowe oraz opakowania przed którymi należy chronić dzieci. Zachować instrukcję do dalszego użytkowania.

OSTRZEŻENIA

Wyłącznie do użytku domowego. Do użytku na zewnątrz.

Nie nadaje się dla dzieci poniżej 36 miesięcy.

Ryzyko upadku i uderzenia powodującego zranienie użytkownika.

Maksymalna dopuszczalna waga użytkowników urządzenia wynosi 70kg.

Dopuszczalna liczba użytkowników 2.



complex
PUP Complex Sp. z o.o.
ul. Kościuszki 7/9
80-451 Gdańsk POLAND
www.complex.gda.pl

0-3 (no children under 3 years old symbol)

TÜV Rheinland
CERTIFIED
Safety
Regular
Production
Surveillance
www.tuv.com
ID 000033290

Ostrzeżenia

CE

FSC
www.fsc.org

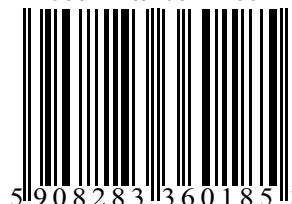
100%
Drewno z prawidłowo
zarządzanych lasów
FSC® C022894

Narzędzia wymagane do montażu:



Produkt: Plac zabaw Franek LUX
Materiał: sosna impregnowana
Kolor: naturalny
Kraj przeznaczenia: Polska
Wymiary [cm]:
355x275x/465xH250
Index: 6018

Plac zabaw Franek LUX
355x275/465xH250



5 908283 360185 >

Montaż

Lista elementów:

A - Słupy Ø7x210cm	4szt.
B - Słupy Ø7x230cm	2szt.
C - Słupy Ø7x250cm	2szt.
D - Słupy huśtawki Ø7x240cm	2szt.
E - Belka huśtawki Ø10x190cm	1szt.
F - Belka łącząca Ø6x150cm	1szt.
G - Zastrzał Ø4x45cm	2szt.
H - Podest 76x90cm	1szt.
I - Podest 76x90cm z wycięciem	1szt.
J - Podest 76x114cm	1szt.
K - Deski piaskownicy 93cm	4szt.
L - Deski piaskownicy 90cm	4szt.
M - Siedzisko piaskownicy 51cm	2szt.
N - Belka 3x12x90cm	1szt.
O - Belka 3x7x90cm	1szt.
P - Szczebel 3,4x4,5x114cm	1szt.
R - Szebelki 2x7x86cm	5szt.
S - Listewki 2x4,5x86cm	16szt.
T - Listewki 2x4,5x90cm	6szt.
U - Listewka 2x4,5x114cm	1szt.
W - Sztachetki 88,5cm	9szt.
X - Sztachetki 112cm	6szt.
Y - Sztachetka 77,5cm	1szt.
Z - Ścianka 62x86cm	2szt.
AA - Ścianka 62x88cm	1szt.
AB - Daszek materiałowy	1szt.
AC - Ślizg	1szt.
AD - Siodełko płaskie	1szt.
AE - Listewka do flagi	1szt.
AF - Flaga	1szt.

Wykaz okuć:

Mocowanie kołków rurowe płaskie	1szt.
Zawiesie do huśtawki	2szt.
Śruba zamkowa grzybkowa fi10x150	1szt.
Śruba zamkowa grzybkowa fi8x110	12szt.
Śruba zamkowa grzybkowa fi6x40	4szt.
Wkręt z łbem sześciokątnym fi8x140	2szt.
Wkręt z łbem sześciokątnym fi6x100	2szt.
Wkręt z łbem sześciokątnym fi6x80	5szt.
Wkręt z łbem sześciokątnym fi6x40	2szt.
Nakrętka M10	1szt.
Podkładka fi10	1szt.
Nakrętka M8	12szt.
Podkładka fi8	14szt.
Nakrętka M6	4szt.
Podkładka fi6	13szt.
Zaślepki M6	13szt.
Zaślepki M8	14szt.
Zaślepki M10	1szt.
Wkręt 5x80	8szt.
Wkręt 5x60	4szt.
Wkręt 3,5x50	80szt.
Wkręt 3,5x40	64szt.
Wkręt 3,5x30	30szt.
Wkręt 3,5x20	1szt.
Wkręt z podkładką 5x40	2szt.

Urządzenie musi być zamocowane w sposób stabilny!

Urządzenie należy rozstawiać wyłącznie na powierzchniach płaskich.

Nie montować na podłożu betonowym, oraz miękkim (torf, luźny piasek) skutkuje brakiem stateczności konstrukcji.

Zaleca się ustawianie zabawki na poziomej powierzchni w odległości co najmniej 2m od innych konstrukcji lub przeszkód takich jak ogrodzenie, garaż, dom, zwisające gałęzie, sznury do suszenia prania lub przewody elektryczne.

Zabawka aktywizująca może być użytkowana tylko i wyłącznie po odpowiednim zamocowaniu do gruntu.

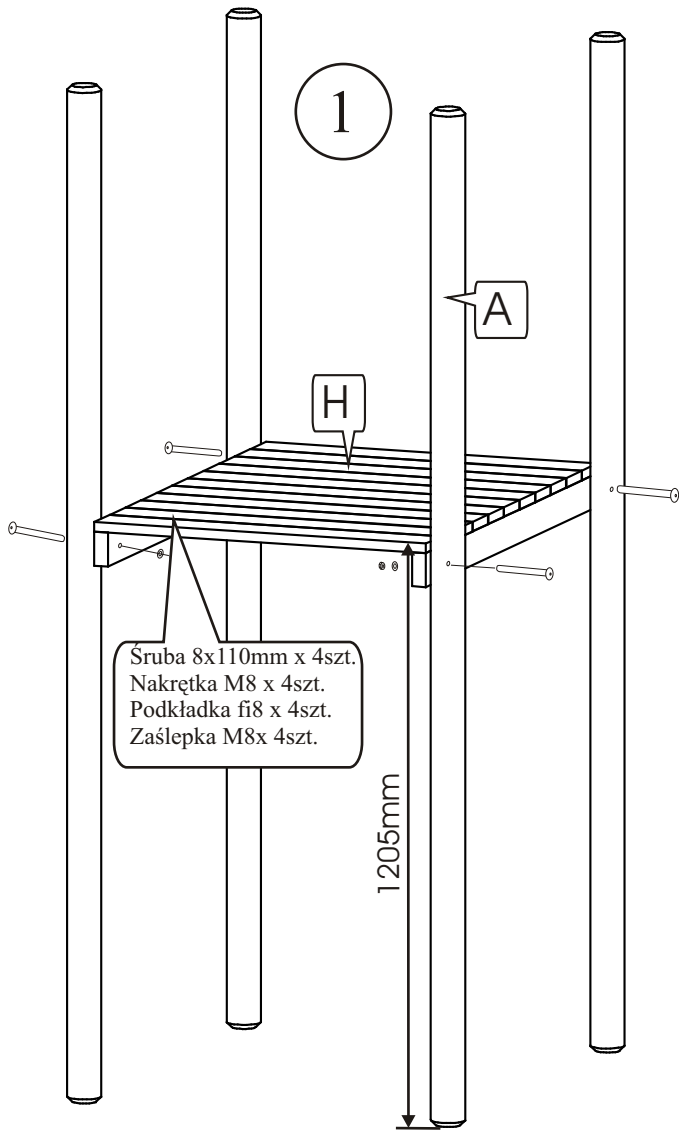
W zależności od rodzaju podłoża, zalecane jest stosowanie odpowiednich elementów mocujących urządzenie do podłoża - gwarantuje to stabilność urządzenia w trakcie użytkowania (przykładowy sposób mocowania przedstawia rysunek na ostatniej stronie instrukcji, tj. wkopanie kotew w ziemię w taki sposób, aby górna część kotwy wystawała ponad powierzchnię w sposób umożliwiający przykręcenie do niej słupów zabawki).

Zaleca się przymocowanie kotew do wszystkich nóg urządzenia.

Obszar strefy bezpieczeństwa powinien być pokryty piaskiem, drobnym żwirem lub innymi materiałami łagodzącymi upadek. Urządzenie wyposażone w zjeżdżalnię musi być chronione przed bezpośrednim działaniem promieni słonecznych. Aby uniknąć jej nadmiernego nagrzewania się zaleca się ustawienie w cieniu lub od strony północnej.

Modyfikacje oryginalnej zabawki aktywizującej dokonane przez konsumenta powinny być wykonane zgodnie z instrukcjami producenta.

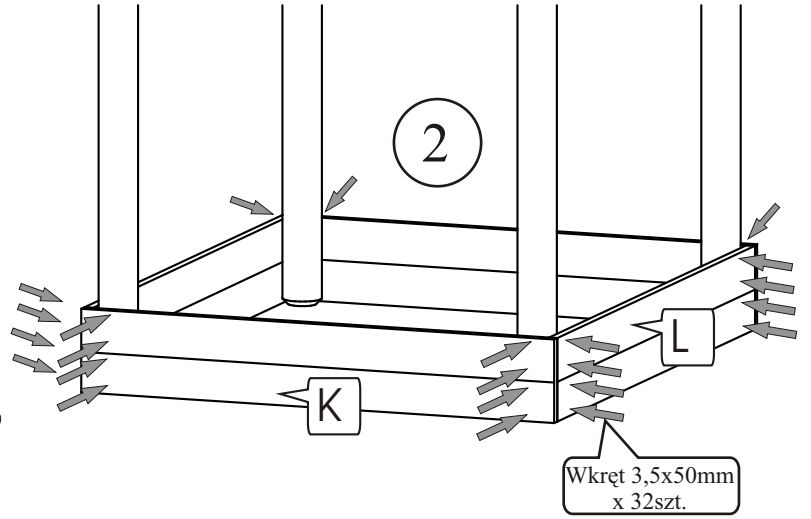
1



Śruba 8x110mm x 4szt.
Nakrętka M8 x 4szt.
Podkładka fi8 x 4szt.
Zasłepka M8x 4szt.

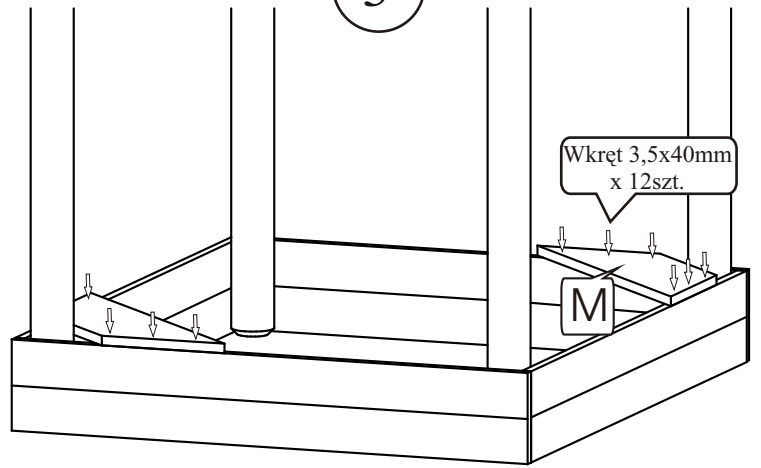
1205mm

2



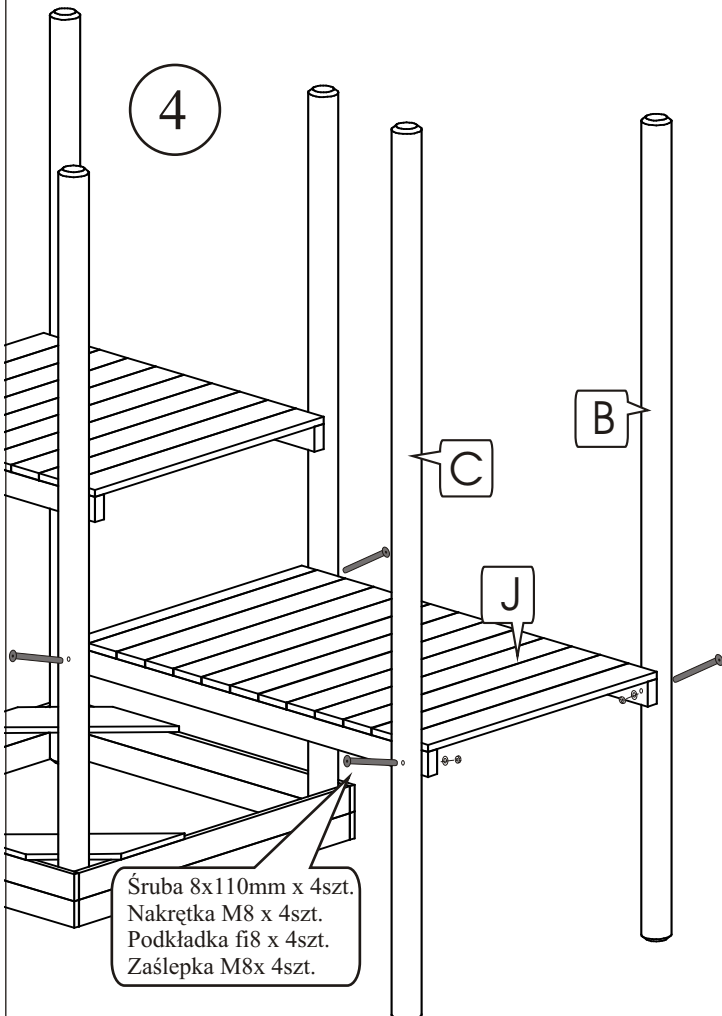
Wkręt 3,5x50mm x 32szt.

3



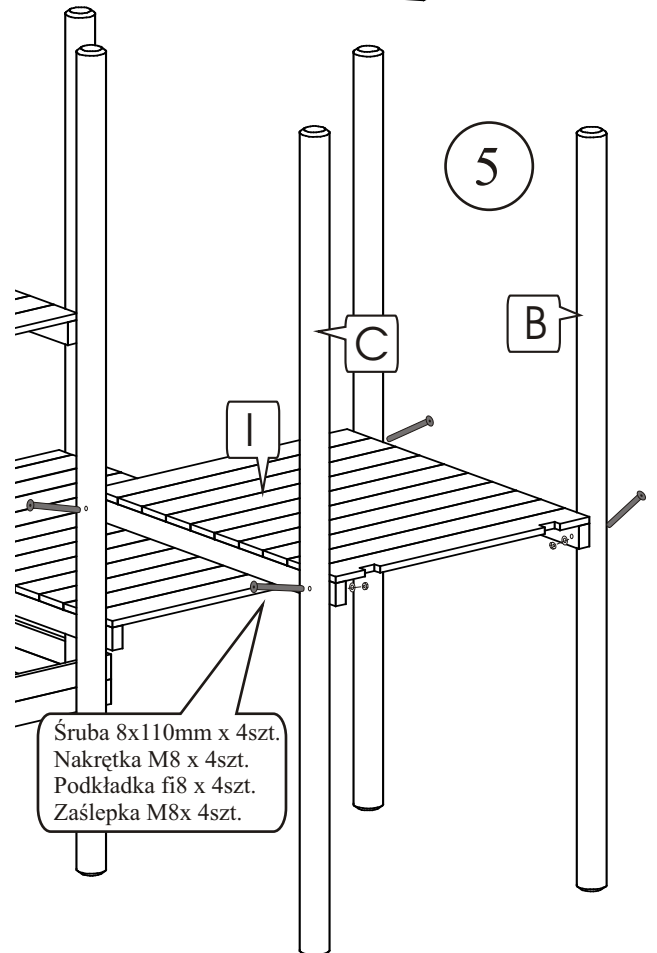
Wkręt 3,5x40mm x 12szt.

4



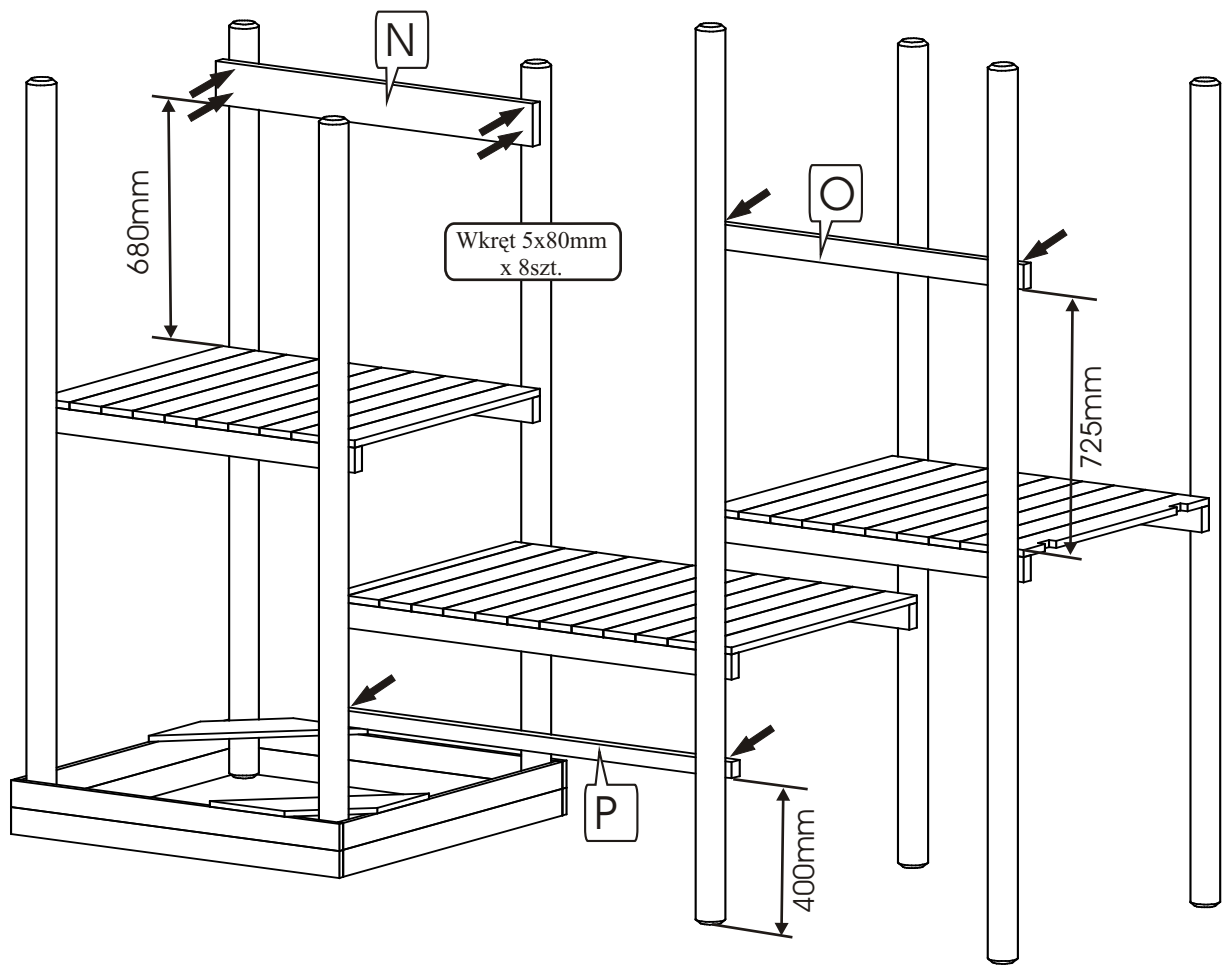
Śruba 8x110mm x 4szt.
Nakrętka M8 x 4szt.
Podkładka fi8 x 4szt.
Zasłepka M8x 4szt.

5

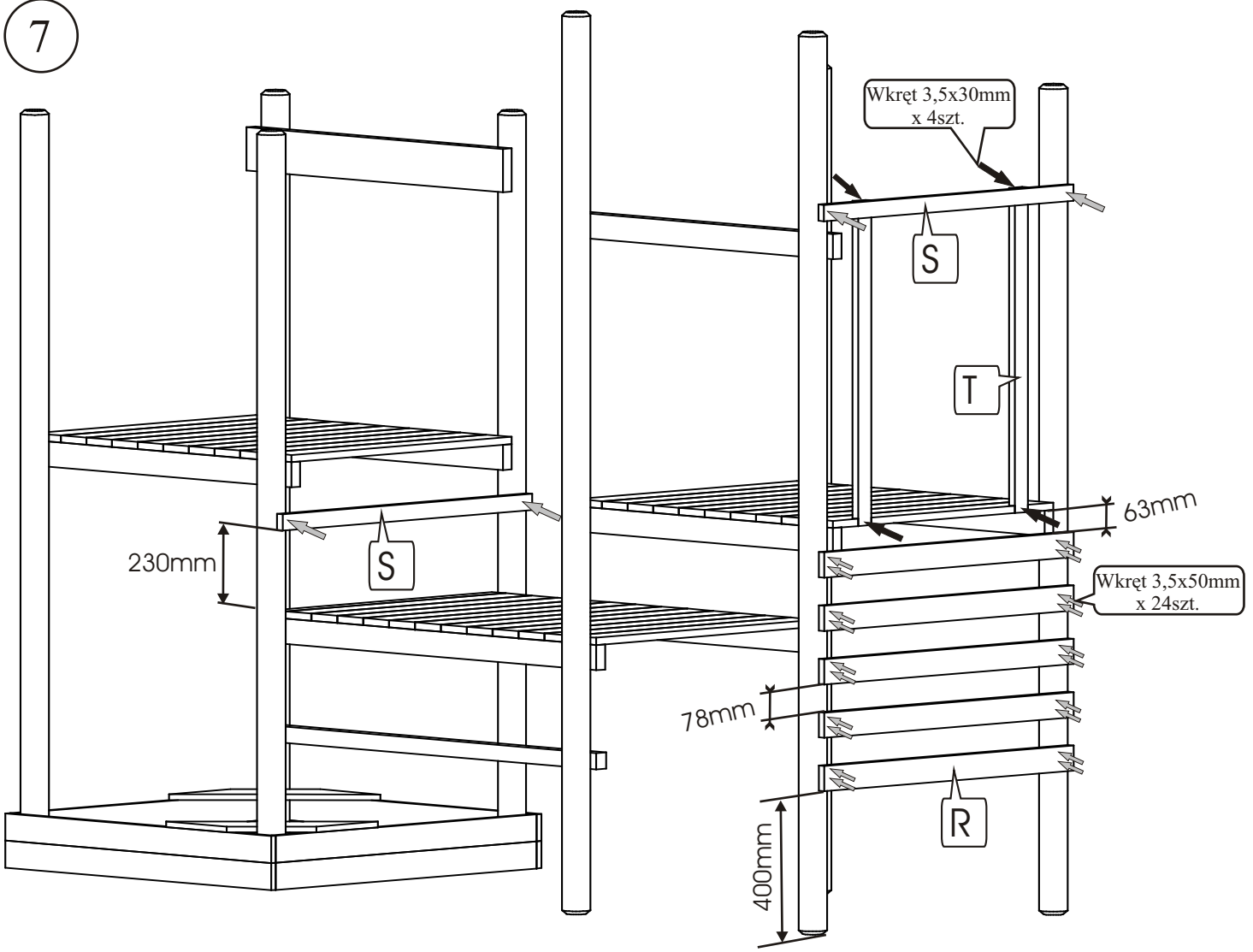


Śruba 8x110mm x 4szt.
Nakrętka M8 x 4szt.
Podkładka fi8 x 4szt.
Zasłepka M8x 4szt.

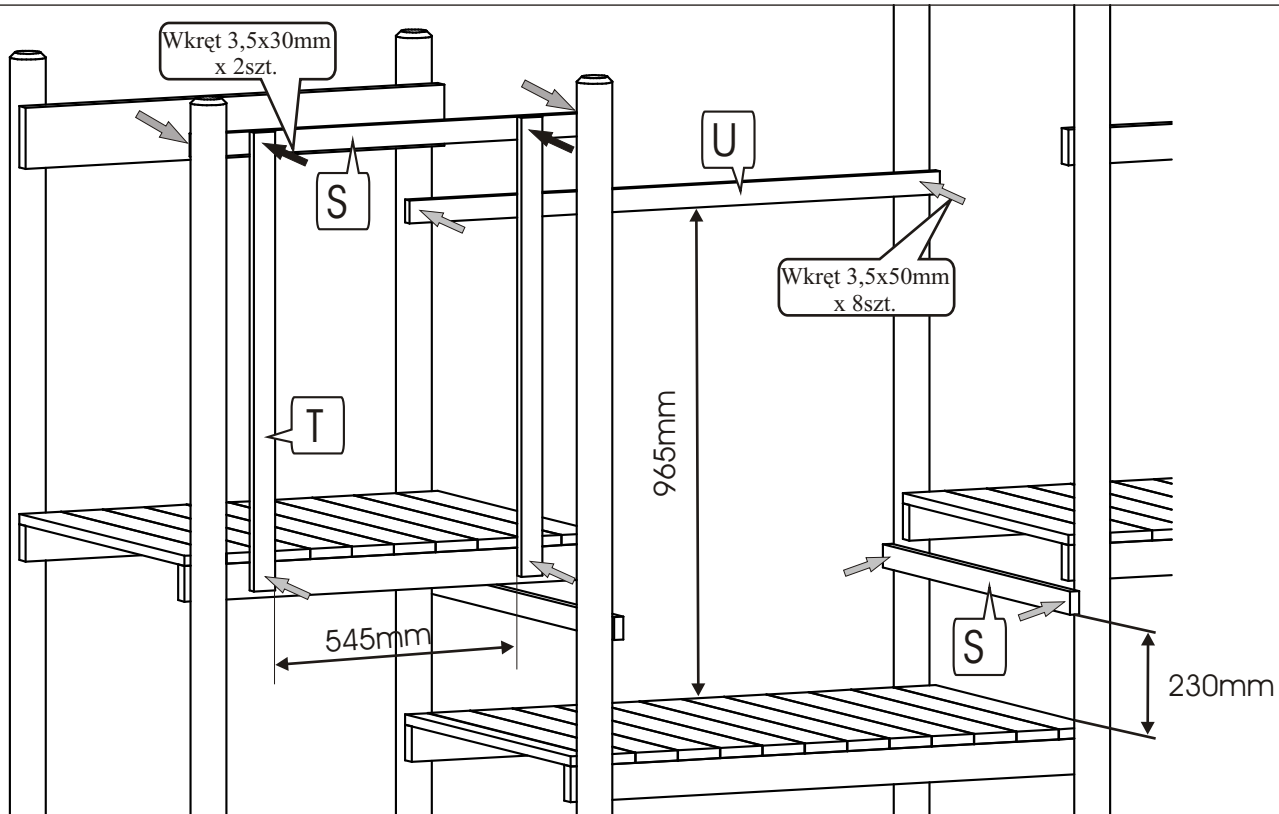
6



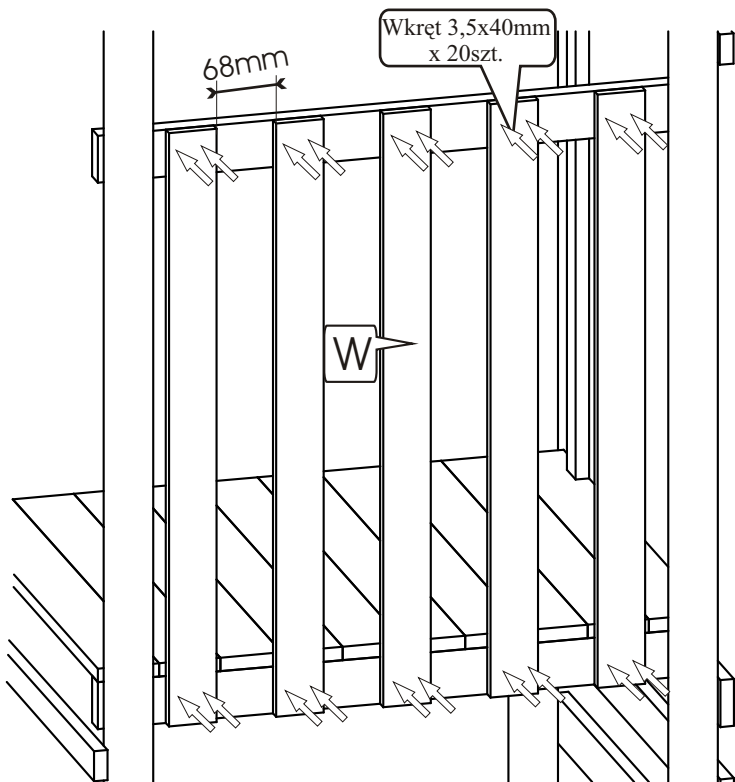
7



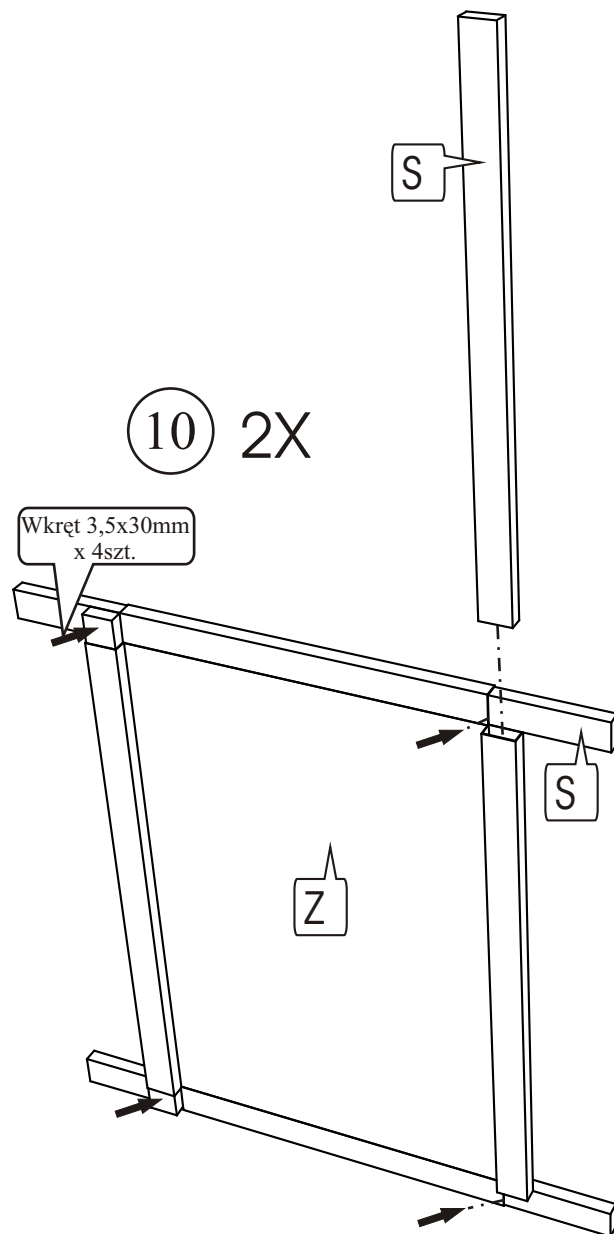
8



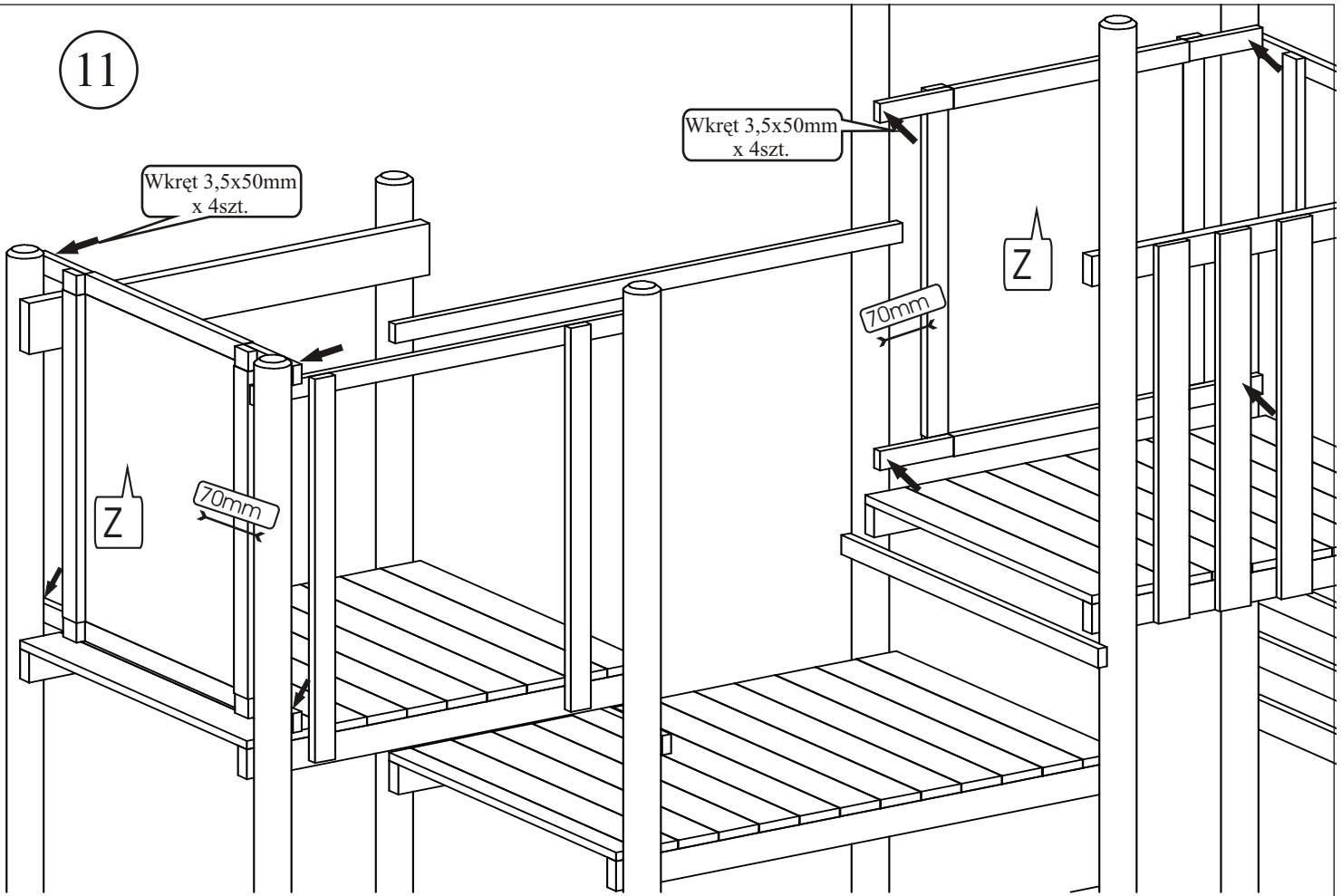
9



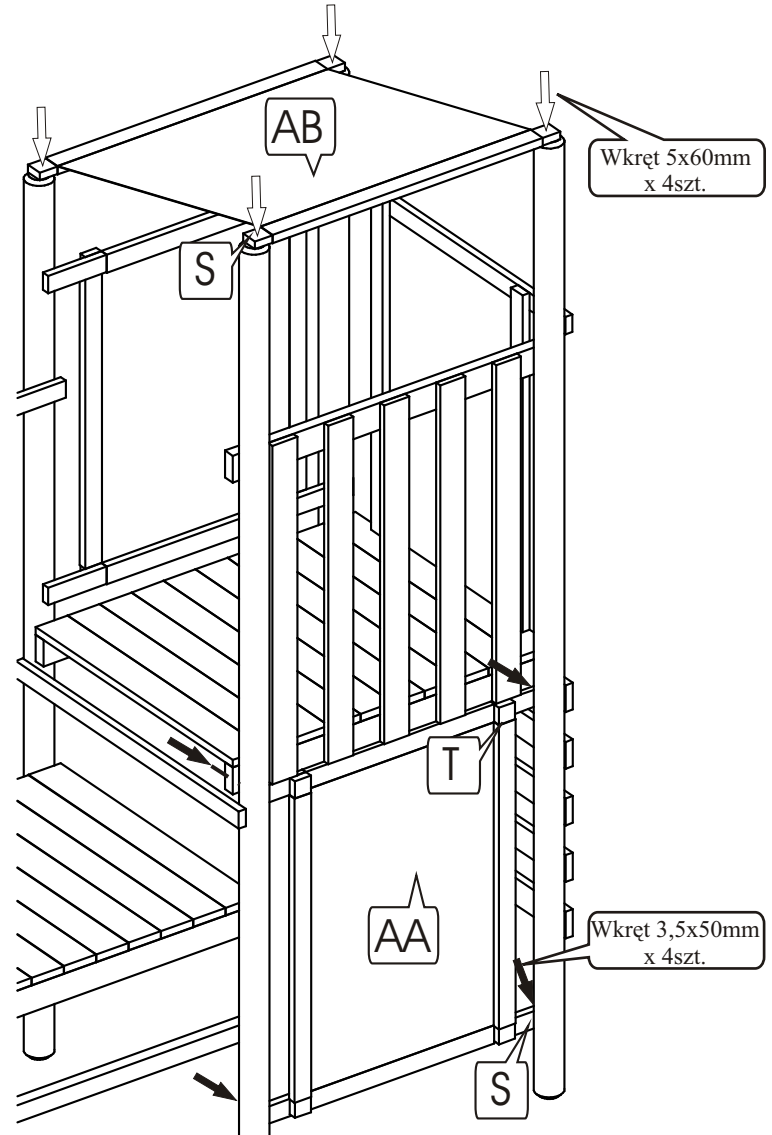
10 2X



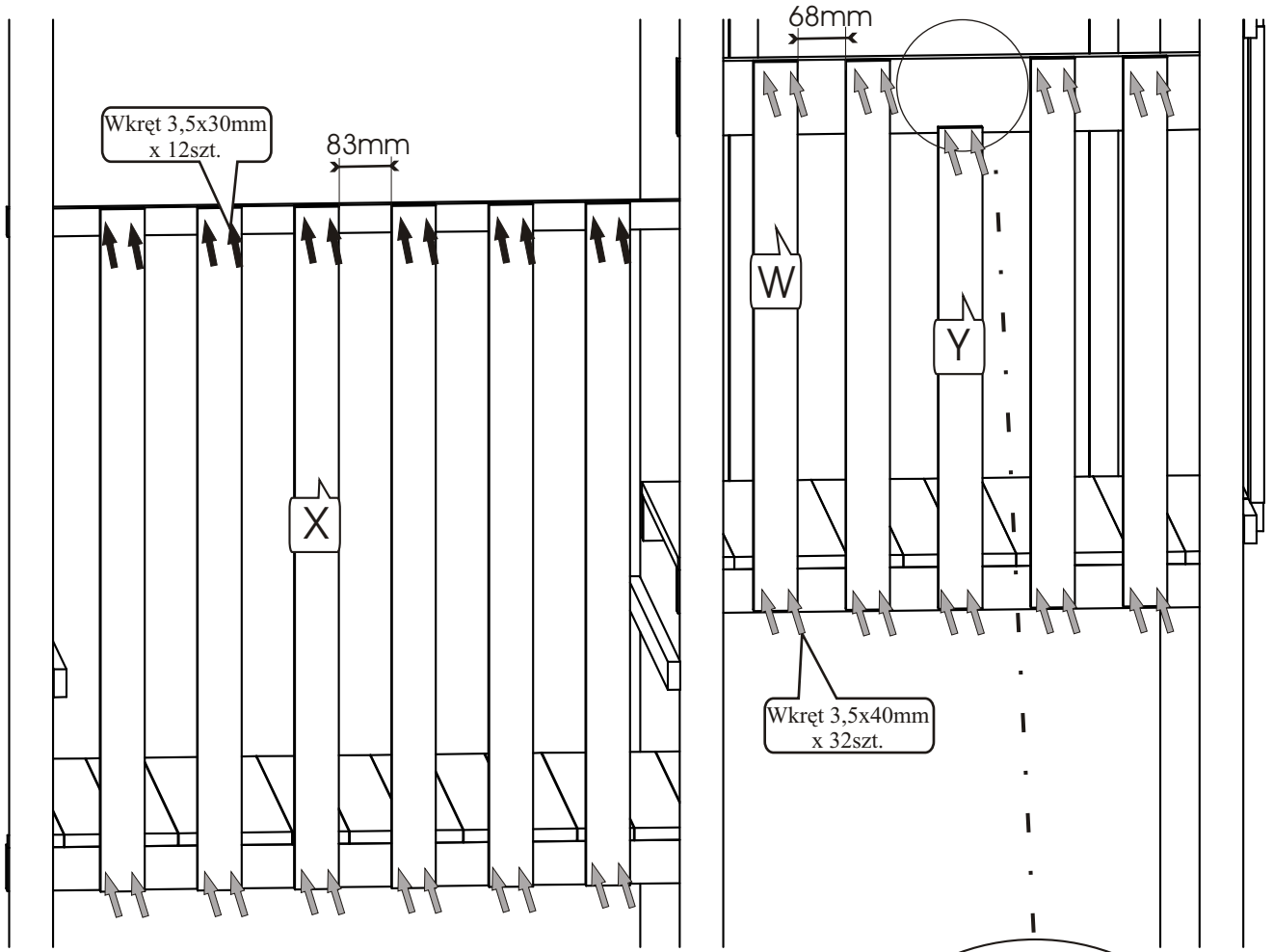
11



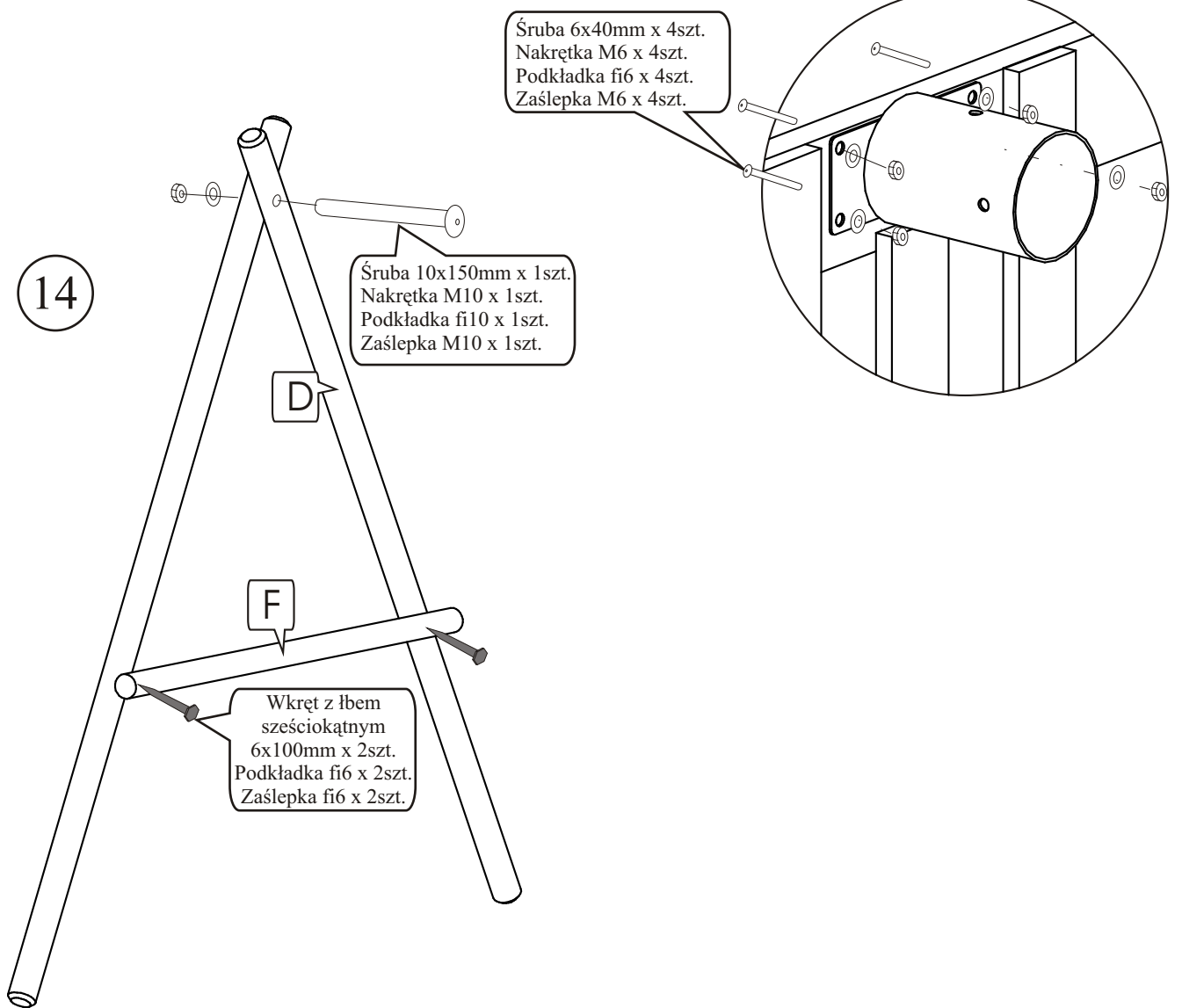
12

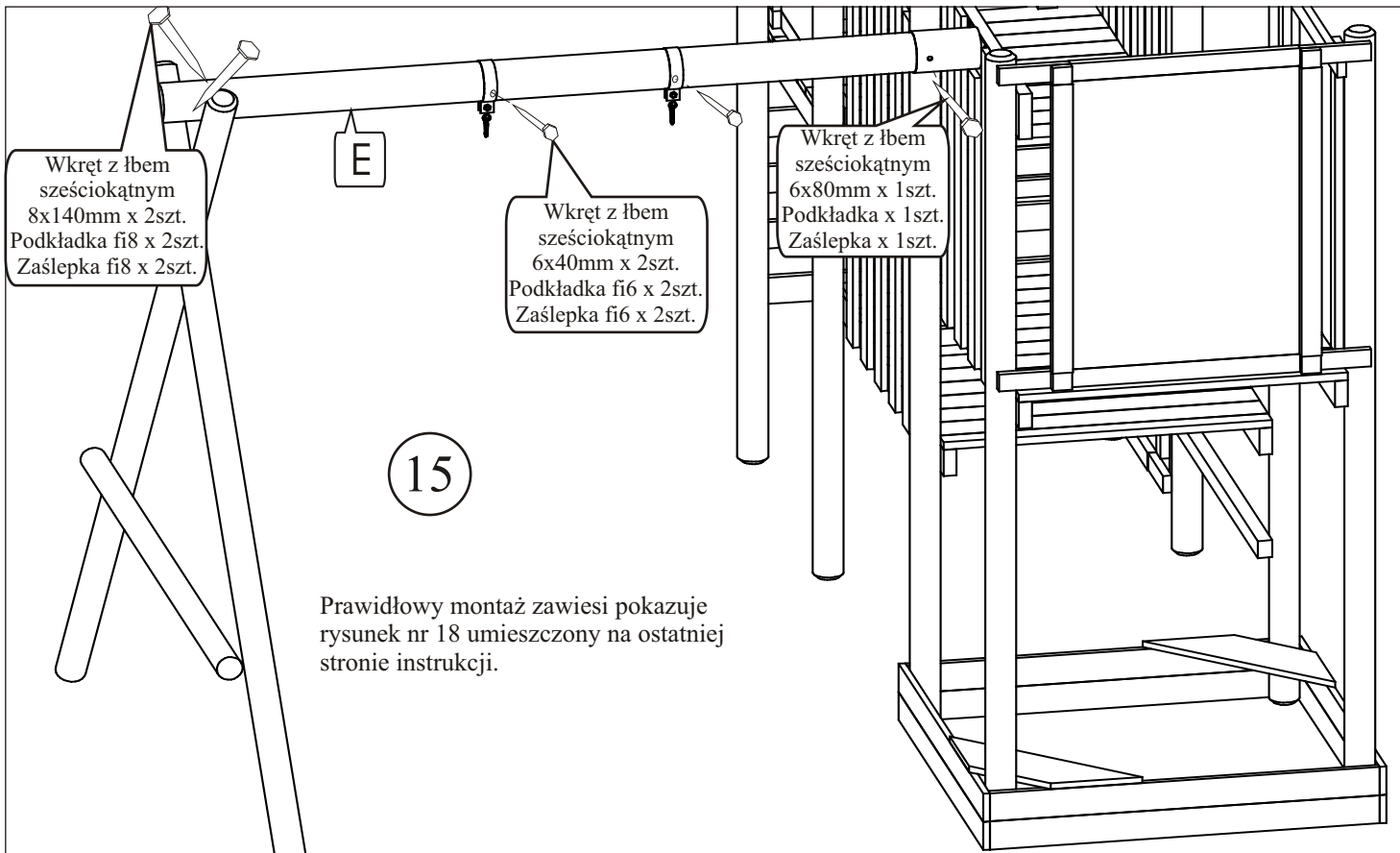


13

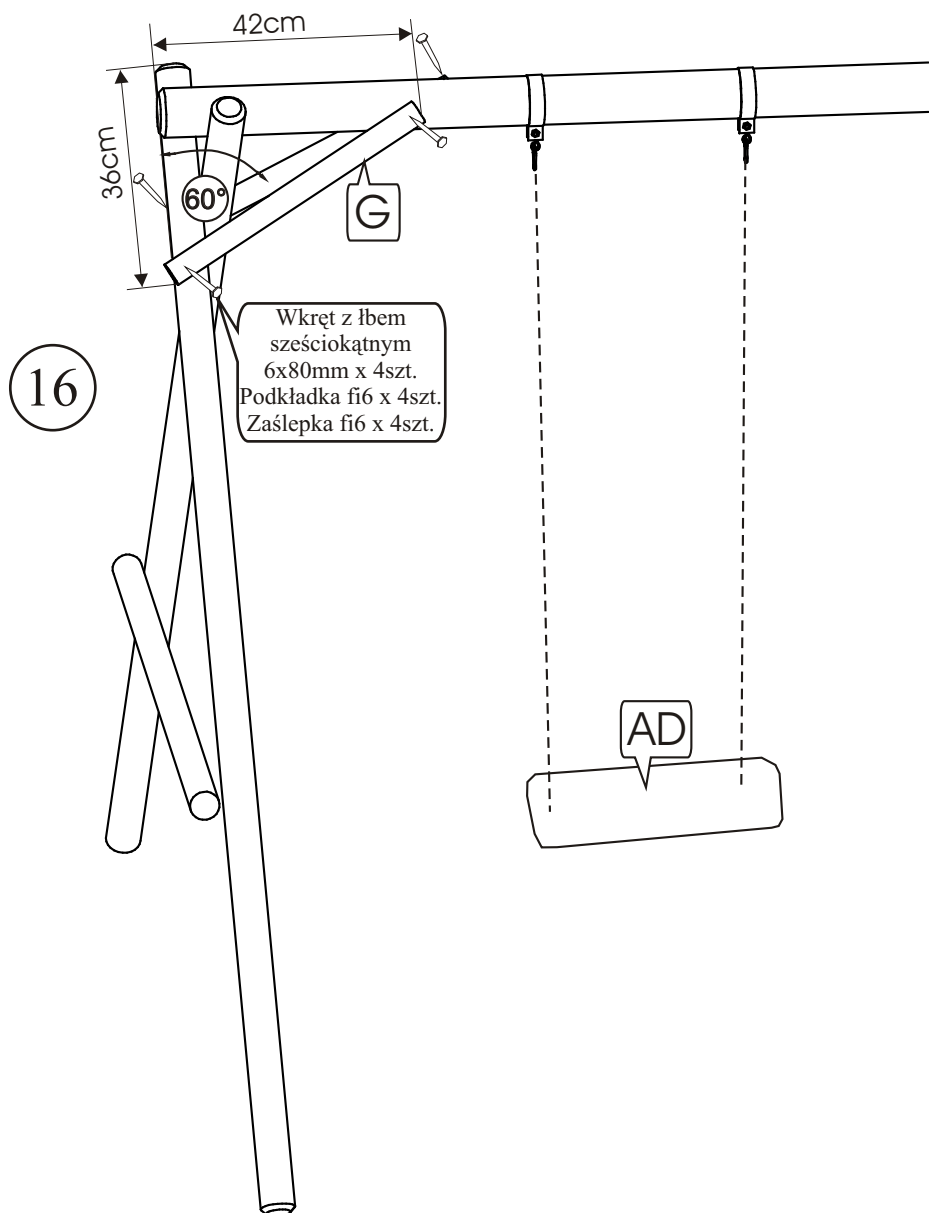


14





Prawidłowy montaż zawiesi pokazuje rysunek nr 18 umieszczony na ostatniej stronie instrukcji.

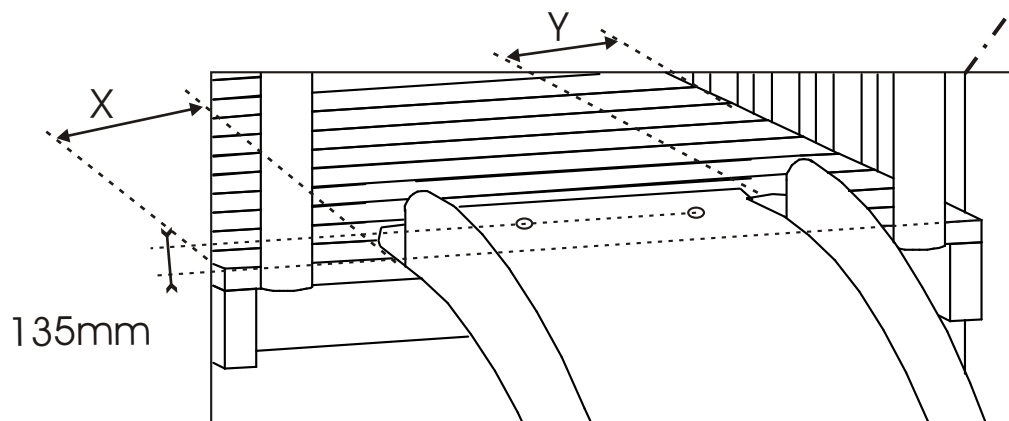


17

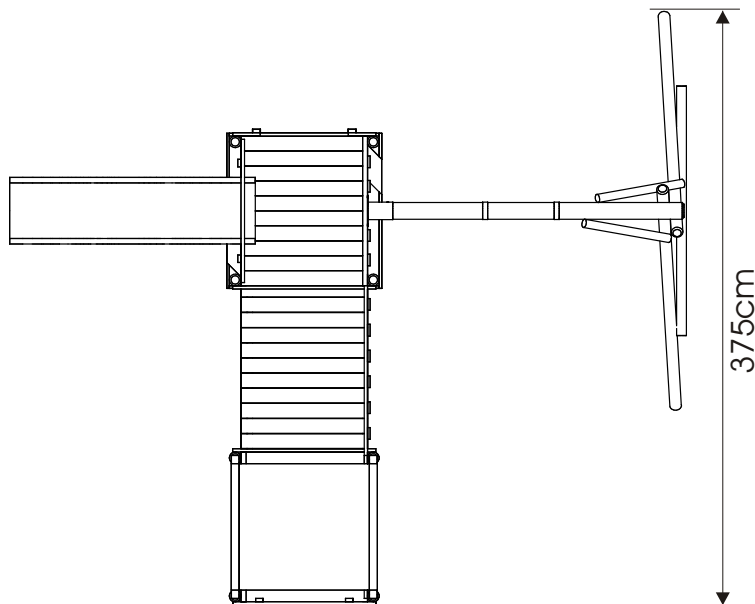
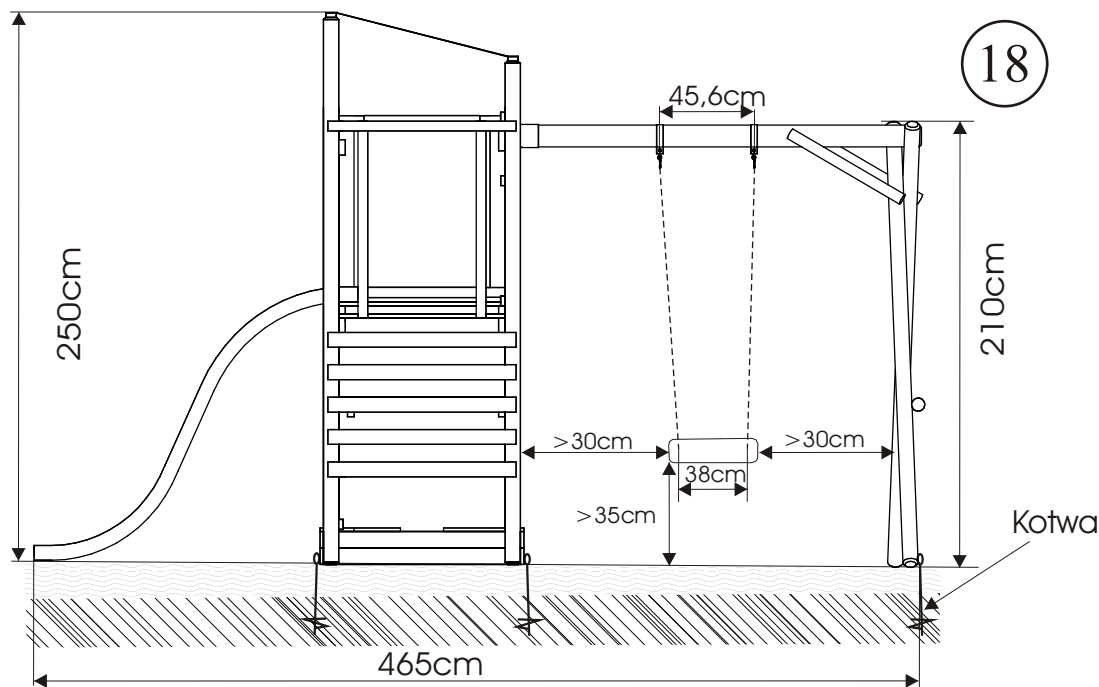


Ślizg należy montować centralnie na podeście mierząc odległość z jego lewej i prawej strony, która musi być taka sama ($Y = X$).

Odległość ślizgu od przedniej krawędzi podestu do osi otworów montażowych wynosi 135mm.



135mm



Użytkowanie

Do poprawnego użytkowania wyrobu wymagane jest okresowe sprawdzanie stanu technicznego **głównych części (belek poprzecznych, zawiesi, kotew, lin, szczelbi, karabińczyków itp)**.

Raz w roku należy przeprowadzać inspekcję urządzenia sprawdzając stan techniczny podstawowych części, stabilność oraz wytrzymałość połączeń śrubowych. Siedziska, obejmki, śruby, łączniki oraz inne akcesoria należy kontrolować pod względem ich zużycia lub uszkodzenia, a w razie potrzeby wymienić. W przypadku stwierdzenia uszkodzeń niemożliwych do usunięcia, należy takie urządzenie całkowicie wycofać z użycia.

Oprócz kontroli rocznych należy dodatkowo dokonywać bieżące kontrole urządzenia przynajmniej raz na dwa tygodnie dokręcając wszystkie nakrętki i śruby oraz sprawdzając stan zaślepek śrub i ostrych krawędzi a jeżeli to konieczne to wymienić na nowe.

Brak okresowych kontroli i konserwacji podstawowych części może spowodować upadek lub przewrócenie się zabawki.

Wyrób należy konserwować środkami drewnochronnymi do stosowania na zewnątrz. Zaleca się przeprowadzanie konserwacji drewna minimum raz na 3 lata, a w trudnych warunkach klimatycznych częściej. Wszystkie metalowe części powinny być naoliwione.

Nieprzestrzeganie wyżej wymienionych zaleceń stwarza niebezpieczeństwo wypadku!

Producent nie ponosi odpowiedzialności za skutki niedostosowania się do informacji oraz zaleceń producenta zawartych w niniejszej instrukcji.