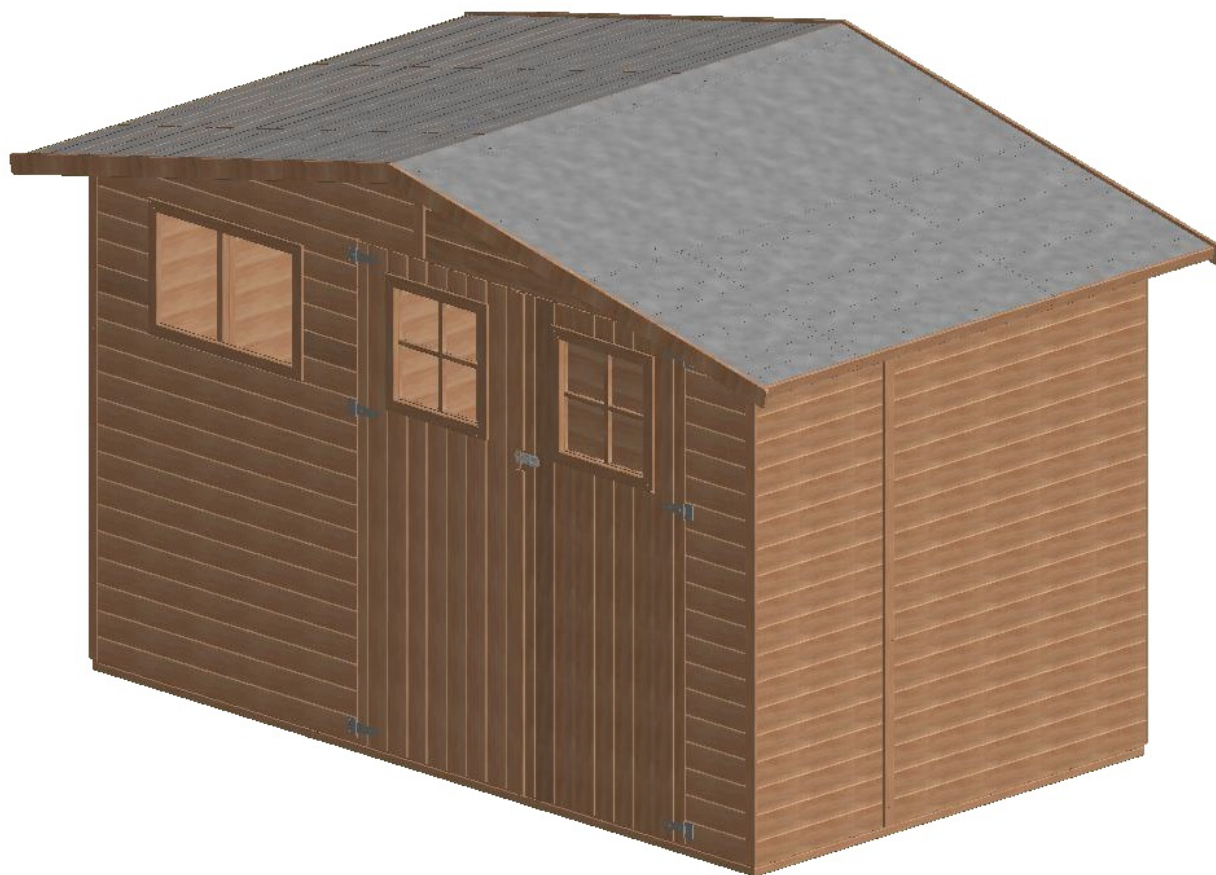


# DOMEK NARZĘDZIOWY MAX

## Instrukcja użytkowania i konserwacji

TOOLROOM  
Use and maintenance instructions



**PL OSTRZEŻENIA:** Wyłącznie do użytku domowego!  
Do użytku zewnętrznego!

**EN WARNING:** Domestic use only!

**РУ ПРЕДУПРЕЖДЕНИЯ:** Для бытового применения!  
Не для коммерческого использования!  
Использовать на улице.

**CZ POZOR:** Pouze k domácímu použití! Pro venkovní použití!

**DE WARNUNGEN:** Nur für den Hausgebrauch!  
Für den Außeneinsatz!

**IT AVVERTENZE:** Esclusivamente per uso domestico!  
Per uso esterno!

**SL OPOZORILO:** Samo za zasebno uporabo doma!  
Za uporabo na prostem.

**NL WAARSCHUWING:** Alleen voor particulier gebruik, niet voor commercieel gebruik! Alleen buiten te gebruiken!

**EE TÄHELEPANU!** Ainult isiklikuks, mitteäriiliseks kasutuseks!  
Kasutamiseks üksnes välist-ingimustes!

**LV UZMANĪBU!** Produkts ir paredzēts tikai privātai lietošanai mājāsaiņniecībā, to drīkst izmantot tikai ārtelpās.

**LT DĖMESIO!** Tik privatiems asmenims, nekomerciniams tikslams! Tik išoriniam naudojimui!

**HU FIGYELMEZTETÉS:** Kizárólag otthoni használatra!  
Csak kültéri használatra.

**SK POZOR:** Iba na domáce použitie! Pre vonkajšie použitie!

**HR UPOZORENJE:** Samo za kućnu uporabu! Za vanjsku uporabu!

**RS УПОЗОРЕЊА:** Само за кућну употребу!  
Само за спољашњу употребу!



Manuals online –  
scan the QR code

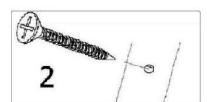
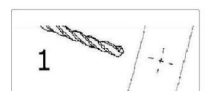
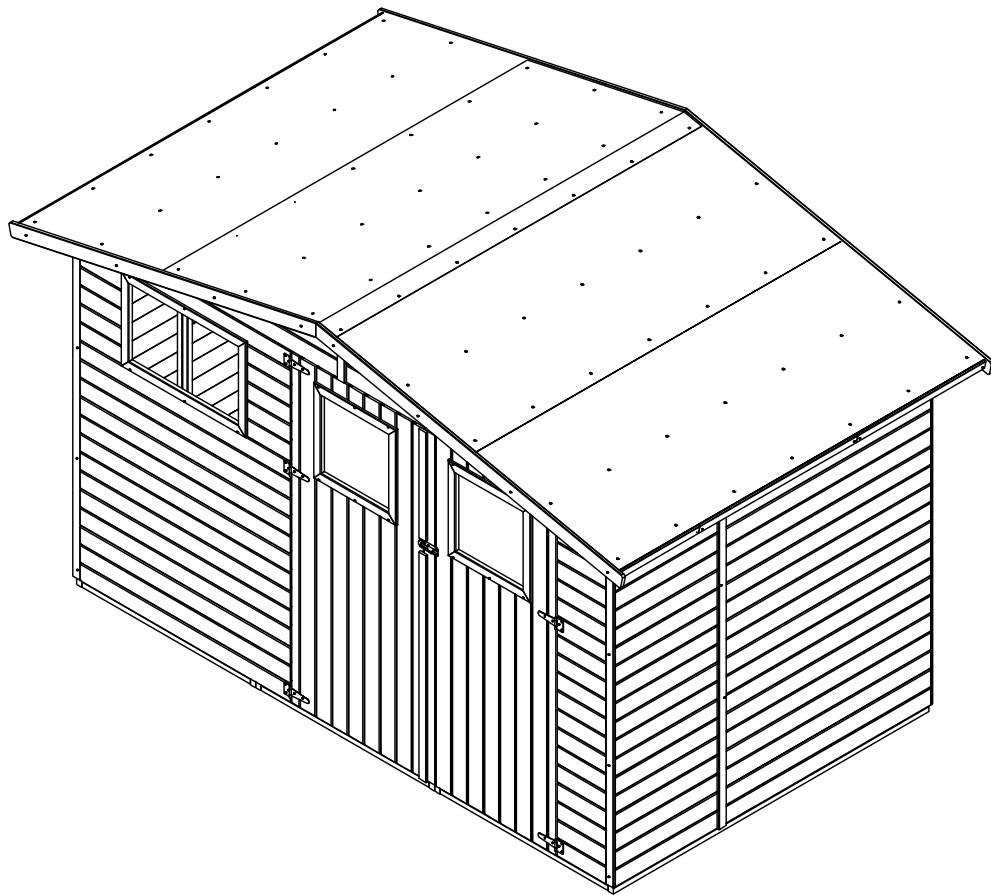
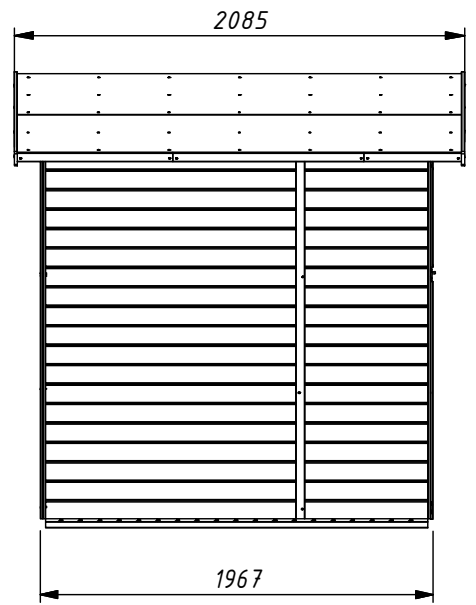
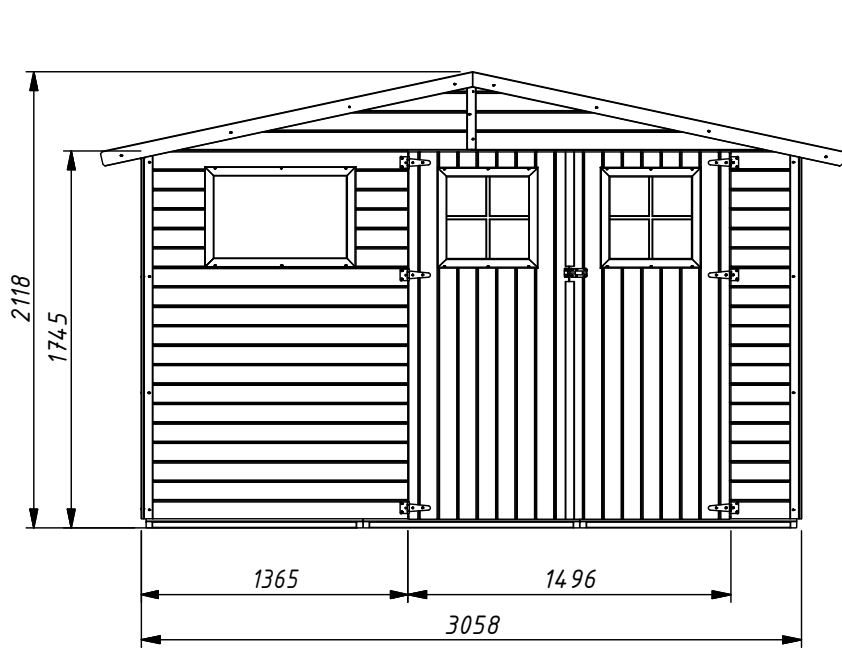


PL, EN DE, CZ, SK, SL,  
LT, LV, EE, HU, RO, HR,  
RS, FR, IT, ES



4iQ Group sp. zo.o.  
ul. L. Mierosławskiego 6, 14-200 Iława  
Poland+48 89 674 92 57,  
kontakt@4iQ.com.pl  
www.4iQ.com.pl

11/03/2026



**INSTRUKCJA  
WSTĘP:**

Przed rozpoczęciem montażu konstrukcji zalecamy uważne zapoznanie się z instrukcjami montażu i sposobem postępowania przedstawionymi w tej broszurze.

**UWAGA!** Produkt ten jest przeznaczony wyłącznie do użytku własnego, domowego i zewnętrznego.

**SPRAWDZENIE ZAWARTOŚCI OPAKOWANIA:**

Nawet jeśli nie przewiduje Państwo natychmiastowego montażu konstrukcji, zalecane jest w momencie otrzymania towaru dokładne sprawdzenie zawartości palety pod kątem kompletności i prawidłowości pojedynczych elementów konstrukcji na podstawie załączonego wykazu części. W przypadku stwierdzenia nieprawidłowości, proszę skontaktować się ze sprzedawcą. W przypadku gdy stwierdzenie Państwo brak poszczególnych elementów lub ich złamanie (zwłaszcza elementów służących do budowy konstrukcji) - nie rozpoczynajcie montażu - zbyt długi przeważa w montażu może spowodować zdeformowanie się niektórych elementów, a to nie jest objęte gwarancją. Należy zatroszczyć się o to, by drewniane elementy konstrukcji domku były ułożone na płasko, w miejscu suchym, osłoniętym przed słońcem i zapewnić wentylację pomiędzy poszczególnymi częściami, aby uchronić je przed deformacją i pleśnią.

**WYBÓR ODPOWIEDNIEGO MIEJSCA:**

Konstrukcja powinna być ustawiona na stabilnym podłożu. Należy zachować bezpieczny, 2 m odstęp od innych przeszkód takich jak: barierki, garaże, budynki, gałęzie drzew, sznurki na pranie, kable telefoniczne. Najlepszym podłożem jest beton, kostka brukowa. W przypadku ustawienia produktu na trawie należy zastosować betonowe blocki, zalecamy użycie agrowłókniny w celu odizolowania podłogi od podłoża.

**PRZYGOTOWANIE PODŁOŻA:**

Jeśli wyznaczyli już Państwo miejsce ustawienia konstrukcji, należy przygotować podłoże, na którym zostanie postawiona poprzez usunięcie z niej elementów zawadających typu: korzenie roślin, gruz i kamienie, inne. Następnie należy ukształtować podłoże, eliminując wszystkie nierówności. Należy unikać podsypywania podłoża ziemią lub piaskiem, to może zle wpływać na stabilność domku.

**MONTAŻ:**

Przewidziany czas montażu to jeden dzień, do montażu potrzebne są 2 osoby dorosłe (tj. wyrób nie jest przeznaczony do montażu przez dzieci). Do montażu potrzebne będą następujące narzędzia: wiertarka, wkrętarka, młotek, miętrowka. Przed rozpoczęciem montażu, należy dokładnie zapoznać się ze spisem elementów wchodzących w skład opakowania oraz rysunkami zamieszczonymi w instrukcji. Montaż należy przeprowadzić etapami, wg kolejności przedstawionej w instrukcji. Niektóre modele należy wzmocnić wg zamieszczonych wskazówek.

**RADY I BEZPIECZEŃSTWO W MONTAŻU:**

Aby uniknąć problemów podczas montażu związanych z pękaniem drewnianych części, radzimy przed wkręceniem wkrętów nawiercić otwory w drewnie. Przed zamontowaniem wkrętów należy upewnić się, że ich długość jest odpowiednia do grubości elementu, aby nie dopuścić do wystawiania ostrych końcówek. W trakcie montażu należy wyszlifować naturalne, nieuniknione niedoskonałości, typowe dla produktów drewnianych, takie jak: drzazgi, nierówności oraz zaspachlować dziury po wypadłych sękach. Pomimo wielu kontroli, na niektórych drewnianych elementach mogą pojawić się drzazgi. W związku z tym prosimy o ubieranie rękawic ochronnych. Należy unikać montażu w dni deszczowe i wietrzne. Prosimy o użycie podestów zamiast drabin - konstrukcja w trakcie montażu nie stanowi wystarczająco stabilnej podpory. W trakcie wznoszenia konstrukcji, należy unikać stawiania narzędzi na górnych jego partiach. Nigdy nie należy dokonywać montażu siedząc na dachu - grozi to zawaleniem się konstrukcji. Zaleca się by dzieci nie przebywały w pobliżu montowanej konstrukcji (występuje ryzyko upadku z podestu, taboretu, ryzyko skałeczenia przez ostre narzędzia). Zabrania się dzieciom wchodzenia na dach zarówno podczas montażu jak i po jego zakończeniu.

**UŻYWANIE I UTRZYMANIE:**

Należy pamiętać, iż pomimo wszystko drewno to produkt naturalny, który pracuje i zmienia się wraz z upływem czasu. Tym samym z biegiem lat, pod wpływem działania wielu czynników atmosferycznych, drewno może zszarzeć. Jest to naturalne zjawisko, które nie wpływa ujemnie na trwałość produktu. Aby utrzymać naturalny kolor, radzimy użyć bezbarwnego lakieru. Mogą Państwo również pomalować konstrukcję według własnych upodobań. Jeśli zdecydują się Państwo na tą drugą opcję, proponujemy pomalowanie poszczególnych elementów przed złożeniem konstrukcji, tak aby wszystkie elementy konstrukcji miały jednolity kolor. Przed użyciem farby należy zapoznać się z załączoną ulotką, aby dowiedzieć się czy dana substancja nie wchodzi w reakcje z impregnatem. Niezbędne jest dokonywanie w regularnych odstępach czasu przeglądów i konserwacji.

**UWAGA!** Jeżeli przeglądy nie będą dokonywane, to konstrukcja może się przewrócić lub może powstać inne niebezpieczeństwo.

Należy pamiętać o kilku zasadach utrzymania i konserwacji:

- zapewnić dobrą wentylację;
- pamiętać o okresowym naoliwieniu zawiasów i innych części metalowych;
- usuwać z dachu opadłe liście, nadmiar śniegu, który może spowodować zawalenie się konstrukcji;
- nie opierać o ściany ciężkich przedmiotów - mogą one spowodować zdeformowanie struktury;
- kontrolować, szczególnie na ścianach wystawionych na północ pojawianie wilgoci i w miarę potrzeb usuwać ją;
- sprawdzać dociągnięcie wszystkich nakrętek i śrub (także wkrętów do drewna) i dociągnąć, jeżeli jest to wymagane;
- sprawdzać wszystkie przykrytki śrub i ostrych krawędzi i wymieniać, jeżeli jest to wymagane;
- wymieniać uszkodzone części zgodnie z instrukcjami producenta.

**BEZPIECZEŃSTWO:**

Użytkując konstrukcję należy pamiętać o przestrzeganiu zasad bezpieczeństwa.

Nie należy zatem:

- wchodzić na dach ani ustawiać na nim żadnych przedmiotów - grozi to zawaleniem się konstrukcji;
- grillować wewnątrz konstrukcji ani organizować imprez, które mogą zaproszyć ogień. Jeśli grillujecie na zewnątrz zachowajcie bezpieczny dystans 3-4 m z dala od konstrukcji;
- pozostawiać dzieci bez opieki;

Należy kontrolować konstrukcję podstawową pod kątem uszkodzenia, gnicia elementów i w miarę potrzeb wymienić uszkodzony zgodnie z instrukcjami producenta.

**OCHRONA ŚRODOWISKA:**

Należy pamiętać o ochronie środowiska, dokonując segregacji materiału z jakiego zostało wykonane opakowanie i wrzucając je do odpowiedniego pojemnika. W momencie, gdy produkt nie nadaje się już do użycia, należy usunąć części metalowe, wrzucić drewno do pojemnika na odpady. Nie należy palić drewna impregnowanego, lakierowanego, malowanego.

**ODPOWIEDZIALNOŚĆ:**

Producent nie bierze odpowiedzialności za produkt, który nie został zmontowany wg załączonej instrukcji. Producent nie bierze odpowiedzialności za złe użytkowanie produktu, niezgodne z instrukcjami. Produkt jest przeznaczony tylko do użytku prywatnego. Wykorzystywanie produktu przez osoby trzecie lub dla celów handlowych jest zabronione.

**GWARANCJA:**

Gwarancja nie obejmuje procesów naturalnych, które powodują deformację drewna, co nie wpływa negatywnie na wytrzymałość produktu. Dopuszczalne są następujące odchylenia: kurczenie się drewna na skutek wysychania co powoduje niewielkie szczyliny, zmiana koloru pod wpływem działania różnych temperatur. Gwarancja obejmuje jedynie wymianę uszkodzonych elementów.

**MANUAL  
IMPORTANT:**

Before assembling the construction please read the manual carefully and progress according to the steps in the brochure.

**ATTENTION!** The product is design for home usage only and can be placed only outside.

**CHECKING THE PACKAGE COMPLETENESS:**

Even if you do not plan to assemble the construction just after receiving the package, it is suggested to checking the completeness and proper quality of separate elements according to the parts list above. In the case of irregularities please contact the sales point. In the case of missing some elements or breakings (especially if they have to be used to assemble the construction) please do not start the assemble because a too long break in the assembly may cause deformation of some not properly connected elements. This kind of claim is not covered by a guarantee. The wooden parts of the construction must be placed on the flat on the fry surface, with good ventilation between elements to avoid deformation and mold.

**HOW TO CHOOSE THE RIGHT PLACE FOR THE CONSTRUCTION:**

The wooden construction has to be placed on a solid, stable surface. It has to be placed at a safe distance of more than 2 meters from the obstacles like barriers, garages, buildings, trees branches, drawstring laundries, telephonic cables. The product cannot be placed on the surface like concrete, asphalt, and similar.

**SURFACE PREPARATION:**

If the place is the final choice, the construction must be placed in the area free of catching elements like plants, rubble and others. Then all of the surfaces have to be flattened. The best surface in concrete or paving stones. If the produkt is placed on grass, we recommend using concrete blocks and agrotexile to isolate the floor from the ground.

**ASSEMBLE:**

The estimated time of assembling is one day by 2 persons who will do that. Before starting to assemble the construction the builders should prepare tools like a drill, electric driver, hammer, and measure. Before starting the work it is necessary to get familiar with the list of elements and drawings in the manual. The construction has to be assembled according to the steps given in the manual. Some models have to be strengthened according to the manual.

**TIPS & SAFETY DURING WORK:**

To avoid problems with breakings of wooden parts we suggest making a hole before crewing the screws (please have a look at the pictures). Before screwing the screws the length of the screws have to be checked to avoid protruding of sharp ends. During installation, some wooden parts have to be polished, the wood has natural imperfection like splinters and fills holes for fallen knots. Although many quality checking some parts with splinters can be noticed. During installation, we suggest wearing protective gloves. For Your safety, it is important to avoid installation on windy and rainy days. For Your safety, we suggest not use the ladders. During installation, the construction is not solidly supported. For Your safety, we suggest avoiding putting the tools on the top parts of the construction. It is prohibited to sit on the roof. It might cause the collapse of the roof! For Your children's safety, we suggest to do not let the kids help in the construction assembled (there is a high risk that something might fall on them, they can be lacerated by sharp tools). It is strictly prohibited to allow children to climb on the roof any time!

**USE & MAINTENANCE**

It is important to remember that wood is a natural product that works and is changing shape with time flow. After some time wood can change the color. It is a natural process that does not weaken the product. We suggest painting the wooden elements before assembling all parts, especially if different parts are painted in different colors. It is also important to check if the paint does not react with the impregnation before the painting.

**WARNING!** Finally, finished construction do not require special treatment but some rules are important:

- construction have to have good ventilation;
- the metal hinges have to be oiled to prevent rust;
- snow and leafs have to be remove from the roof to avoid roof collapse;
- do not lean have objects on the walls - they can be deformed,
- from time to time walls have to be controlled - especially from north side - by the humidity and moss. If they are notice have to be removed;
- fasteners and woodscrews have to be controlled, if it is needed- tighten;
- all screws covers need to be controlled and if it is needed- replaced;
- broken parts need to be replaced in accordance with the producent's instructions;

**SAFETY:**

Some safety rules have to be obeyed during using the wooden construction.

- Do not enter on the roof, do not put any objects on the roof - the roof can collapse.
- Do not grill inside the house and in its surroundings, in case of grilling- keep safe distance 3-4 m. Do not organize the parties which can cause the fire.
- Do not leave small children without control in the construction.

The basic structure should be inspected for damage or rotting components and, if necessary, replaced in accordance with the manufacturer's instructions.

**ENVIRONMENT PROTECTION:**

Packaging material has to be selected and segregated and throw into a proper container.

In the situation that the product is out of usage and has to be destroyed, metal elements have to be removed and thrown into a proper container. Painted, impregnated, lacquered wood cannot be fire!

**RESPONSIBILITY:**

The producer does not take responsibility for the product which was not assembled according to the manual.

The producer does not take responsibility for the improper usage of the construction.

The product is intended for private, home usage. Using it for commercial purposes and the public playground is prohibited.

**GUARANTEE:**

The guarantee does not cover natural processes that cause the wood deformation, which can cause weakening of the construction.

The below process is natural and cannot be claimed: contraction of the wood which can cause small slots, color changing.

The guarantee covers only exchanges of valid elements.

**DE****ANLEITUNG  
EINLEITUNG:**

Vor Beginn der Montage der Konstruktion empfehlen wir, sich sorgfältig mit der Montageanleitung und den in dieser Broschüre beschriebenen Vorgehensweisen vertraut zu machen.

**ACHTUNG!** Das Produkt ist ausschließlich für den privaten, häuslichen Gebrauch im Außenbereich bestimmt.

**KONTROLLE DES VERPACKUNGSINHALTS:**

Auch wenn Sie nicht beabsichtigen, die Konstruktion unmittelbar zu montieren, empfehlen wir, nach Erhalt der Ware den Inhalt der Lieferung anhand der beigefügten Teilleiste sorgfältig auf Vollständigkeit und Unversehrtheit der einzelnen Konstruktionselemente zu überprüfen. Sollten Unstimmigkeiten festgestellt werden, wenden Sie sich bitte an den Verkäufer. Falls einzelne Bauteile fehlen oder beschädigt sind (insbesondere tragende Konstruktionselemente), darf die Montage nicht begonnen werden, da Montagearbeiten zu Verformungen einzelner Elemente und in der Folge zum Verlust der Garantie führen können.

**AUSWAHL DES GEEIGNETEN STANDORTS:**

Die Konstruktion sollte auf einem stabilen Untergrund aufgestellt werden. Es ist ein Sicherheitsabstand von 2 m zum Haus sowie zu anderen Hindernissen wie Geländern, Garagen, Gebäuden, Bäumen oder Mauern einzuhalten. Ein ausreichender Abstand zu Bäumen und Sträuchern ist ebenfalls einzuhalten. Bei Aufstellung auf weichem Untergrund (z. B. Rasen) sind Betonblöcke zu verwenden, um die Stabilität der Konstruktion sicherzustellen.

**VORBEREITUNG DES UNTERGRUNDS:**

Nachdem der Standort für die Konstruktion festgelegt wurde, ist der Untergrund entsprechend vorzubereiten. Entfernen Sie störende Elemente wie Pflanzenwurzeln, Schutt oder Steine. Anschließend ist der Untergrund zu ebnen und alle Unebenheiten zu beseitigen. Der Untergrund muss fest und stabil sein.

**MONTAGE:**

Die vorgesehene Montagezeit beträgt einen Tag. Für die Montage werden zwei erwachsene Personen benötigt. Das Produkt ist nicht für die Montage durch Kinder bestimmt. Für die Montage werden folgende Werkzeuge benötigt: Bohrmaschine, Akkuschrauber, Hammer, Maßband. Vor Beginn der Montage ist die Montageanleitung sowie die Teileübersicht und die in der Anleitung enthaltenen Zeichnungen sorgfältig zu lesen. Die Montage ist schrittweise gemäß der vorgegebenen Reihenfolge durchzuführen.

**SICHERHEITSHINWEISE ZUR MONTAGE:**

Um Probleme während der Montage zu vermeiden, empfehlen wir, die Arbeiten bei geeigneten Wetterbedingungen durchzuführen. Die Montagearbeiten sind mit Vorsicht auszuführen, insbesondere bei Arbeiten in größerer Höhe. Verwenden Sie geeignete Werkzeuge und persönliche Schutzausrüstung. Achten Sie auf die Stabilität der Bauteile und kontrollieren Sie die korrekte Ausführung der Verbindungen.

**NUTZUNG UND WARTUNG:**

Bitte beachten Sie, dass Holz ein Naturprodukt ist, das im Laufe der Zeit arbeitet und sich verändert. Wir empfehlen eine regelmäßige Kontrolle der Konstruktion sowie das Nachziehen der Verbindungselemente. Das Holz sollte mit geeigneten Schutzmitteln behandelt werden. Die Verwendung aggressiver chemischer Reinigungsmittel wird nicht empfohlen.

**ACHTUNG!** Wenn keine regelmäßigen Kontrollen durchgeführt werden, kann die Konstruktion umstürzen oder es können andere Gefahren entstehen. Es sind einige Grundsätze zur Wartung und Instandhaltung zu beachten:

- für eine gute Belüftung sorgen;
- an das regelmäßige Ölen der Scharniere und anderer Metallteile denken;
- vom Dach herabgefallene Blätter sowie überschüssigen Schnee entfernen, der zum Einsturz der Konstruktion führen kann;
- keine schweren Gegenstände an die Wände lehnen – sie können eine Verformung der Struktur verursachen;
- insbesondere an nach Norden ausgerichteten Wänden das Auftreten von Feuchtigkeit kontrollieren und diese bei Bedarf entfernen;
- den festen Sitz aller Muttern und Schrauben (einschließlich Holzschrauben) überprüfen und sie bei Bedarf nachziehen;
- alle Abdeckungen der Schrauben sowie scharfe Kanten überprüfen und bei Bedarf austauschen;
- beschädigte Teile gemäß den Anweisungen des Herstellers austauschen.

#### **SICHERHEIT:**

Bei der Nutzung der Konstruktion sind die Sicherheitsvorschriften unbedingt zu beachten.

Daher ist Folgendes zu unterlassen:

- das Dach zu betreten oder Gegenstände darauf abzustellen – es besteht Einsturzgefahr;
- innerhalb der Konstruktion zu grillen oder Veranstaltungen zu organisieren, bei denen Brandgefahr besteht. Wird im Außenbereich gegrillt, ist ein sicherer Abstand von 3–4 m zur Konstruktion einzuhalten;
- Kinder unbeaufsichtigt zu lassen.

Die Grundkonstruktion ist regelmäßig auf Beschädigungen und auf das Verrotten von Bauteilen zu überprüfen. Beschädigte Elemente sind bei Bedarf gemäß den Anweisungen des Herstellers auszutauschen.

#### **UMWELTSCHUTZ:**

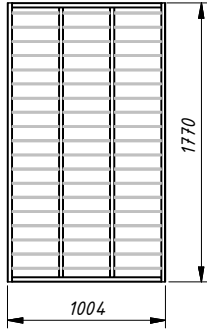
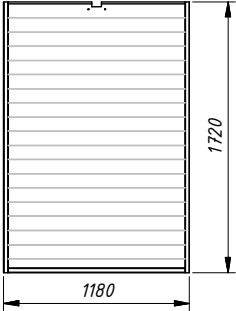
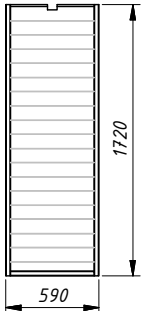
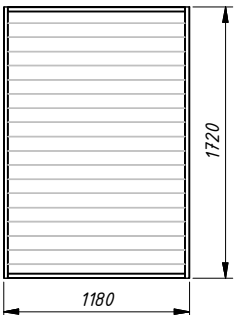
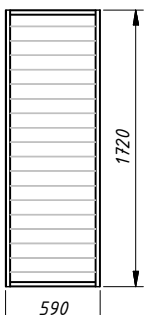
Bitte achten Sie auf den Umweltschutz, indem Sie Materialien entsprechend trennen. Verpackungen sind in die vorgesehenen Abfallbehälter zu entsorgen. Metallteile sind bei entsprechenden Sammelstellen abzugeben, Holzteile gemäß den geltenden Vorschriften zu entsorgen.

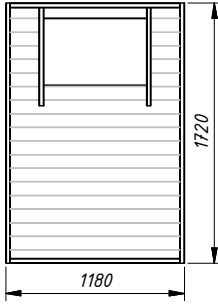
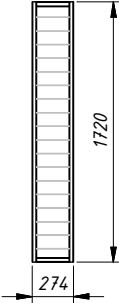
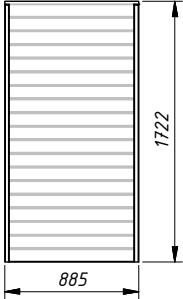
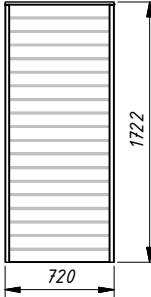
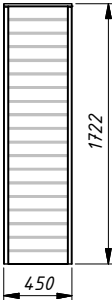
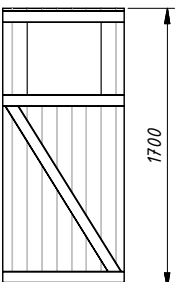
#### **HAFTUNG:**

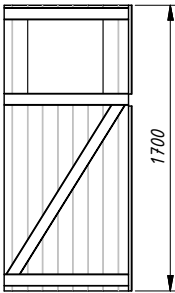
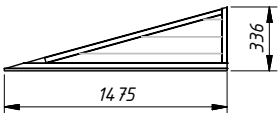
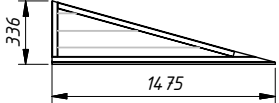
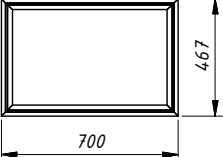
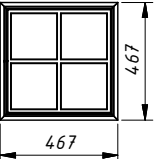
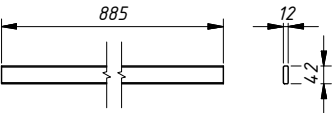
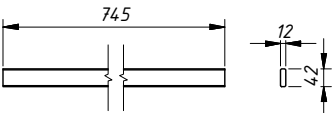
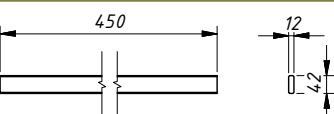
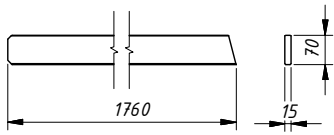
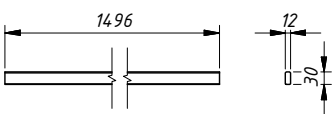
Der Hersteller übernimmt keine Haftung für Produkte, die nicht gemäß dieser Anleitung montiert oder verwendet wurden.

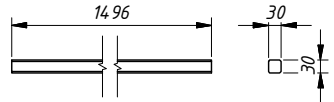
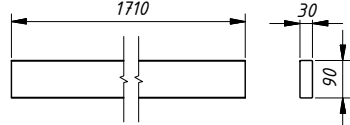
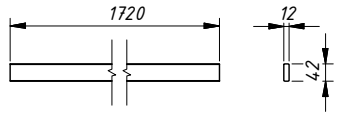
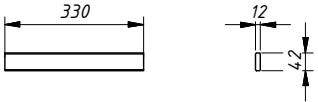
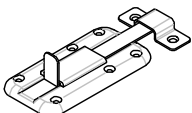
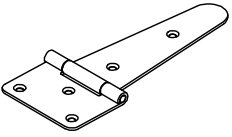
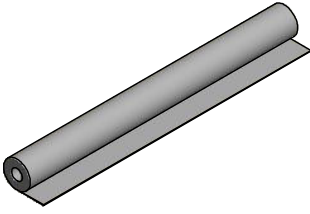





#### **GARANTIE:**

Die Garantie umfasst keine natürlichen Prozesse, die zu Verformungen des Holzes führen, sofern diese die Festigkeit des Produkts nicht negativ beeinflussen. Mechanische Schäden sowie Schäden infolge unsachgemäßer Nutzung sind von der Garantie ausgeschlossen.

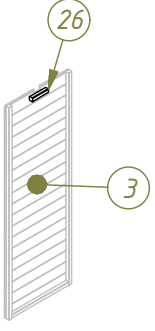
Nr No.	Element/Sketch	Ilość Quantity	Opis Description
1		3	Floor panel (Podłoga)
2		2	Side wall (Ściana boczna)
3		2	Side wall (Ściana boczna)
4		2	Rear wall (Ściana tylna)
5		1	Rear wall (Ściana tylna)

Nr No.	Element/Sketch	Ilość Quantity	Opis Description
6		1	Front wall (Ściana przednia)
7		1	Front wall (Ściana przednia)
8		2	Roof panel (Dach)
9		2	Roof panel (Dach)
10		2	Roof panel (Dach)
11		1	Left door (Drzwi lewe)

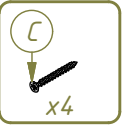
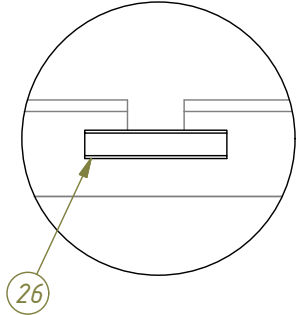
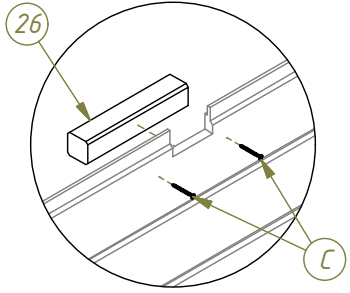
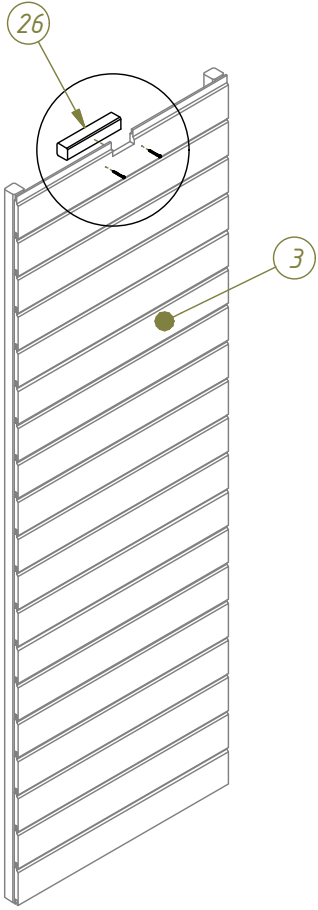
Nr No.	Element/Sketch	Ilość Quantity	Opis Description
12		1	Right door (Drzwi prawe)
13		2	Right peak (Szczyt prawy)
14		2	Left peak (Szczyt lewy)
15		1	Window frame (Okienko)
16		2	Window (Okienko)
17		2	Roof garnishing strip (Listwa dachowa)
18		2	Roof garnishing strip (Listwa dachowa)
19		2	Roof garnishing strip (Listwa dachowa)
20		4	Edge board (Listwa dachowa)
21		1	Floor strip (Listwa podłogi)

Nr No.	Element/Sketch	Ilość Quantity	Opis Description
22		1	Bar (Rygiel)
23		1	Roof bar (Rygiel dachowy)
24		8	Finishing strip (Listwa wykończeniowa)
25		2	Finishing strip (Listwa wykończeniowa)
26		4	Connector (Łącznik)
27		1	Latch (Zasuwa drzwiowa)
28		6	Hinge (Zawias)
29		4	Roof cover (Pokrycie dachowe- papa)
A		18	Screw 4x70 (Wkręt 4x70)
B		126	Screw 3,5x50 (Wkręt 3,5x50)
C		116	Screw 3,5x35 (Wkręt 3,5x35)
D		38	Screw 3x25 (Wkręt 3x25)
E		70	Nails (Gwóźdź papowy)

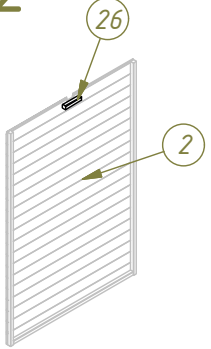
1



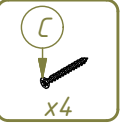
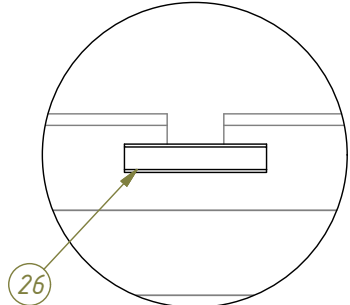
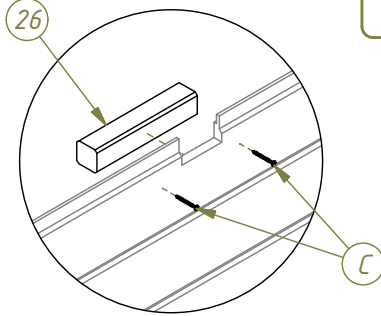
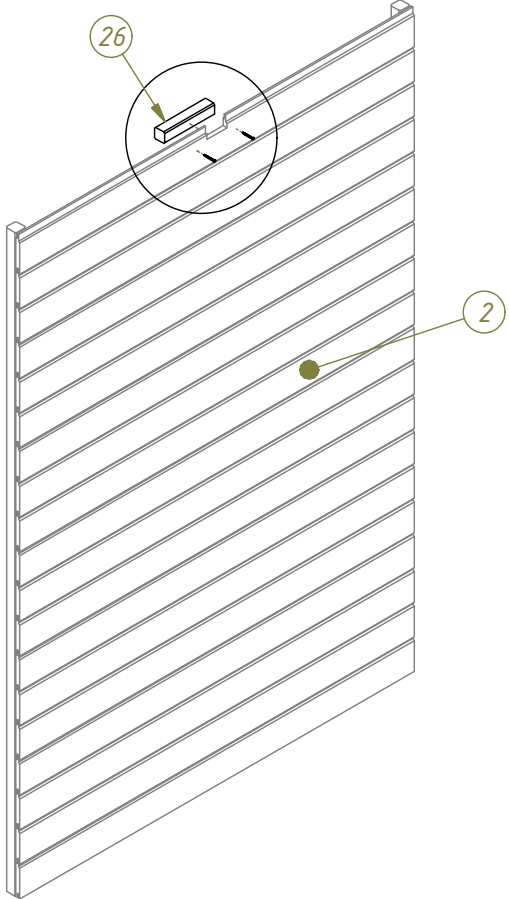
2x



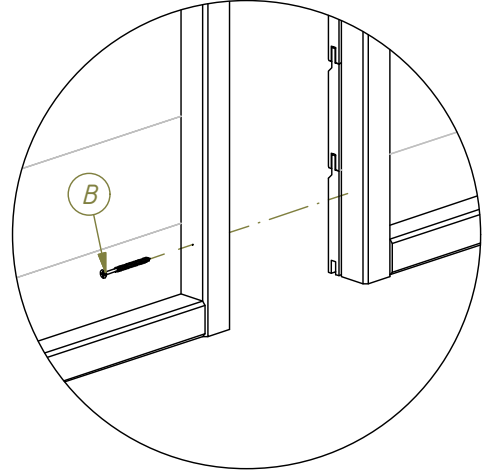
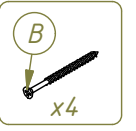
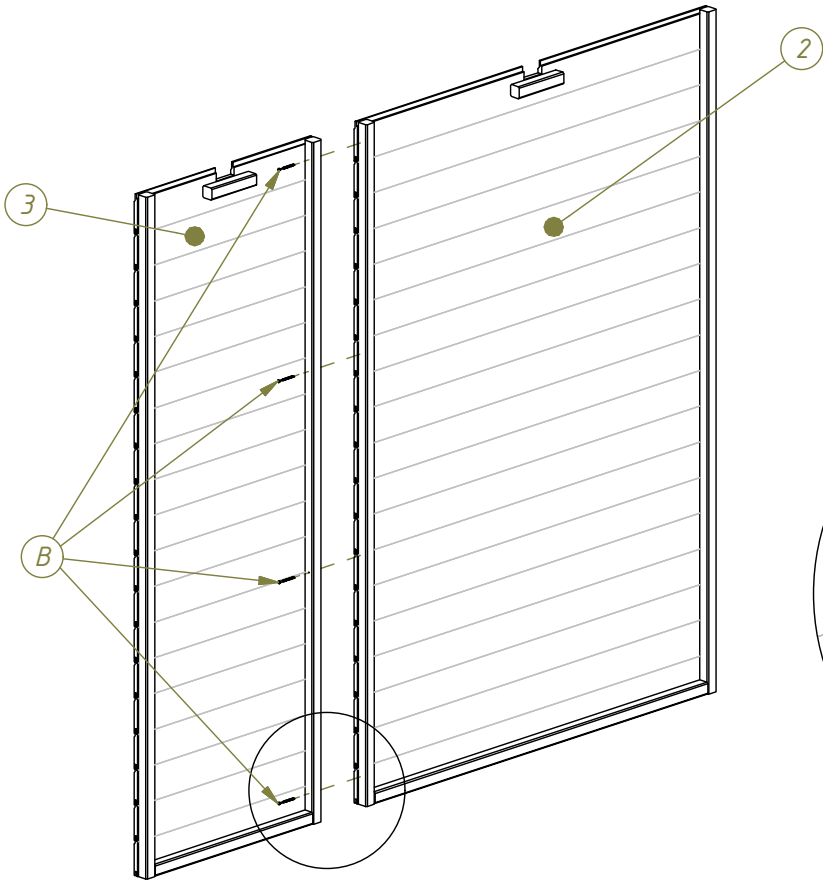
2



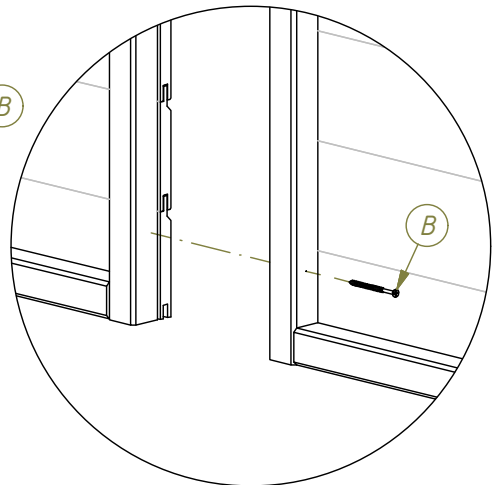
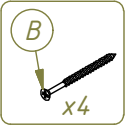
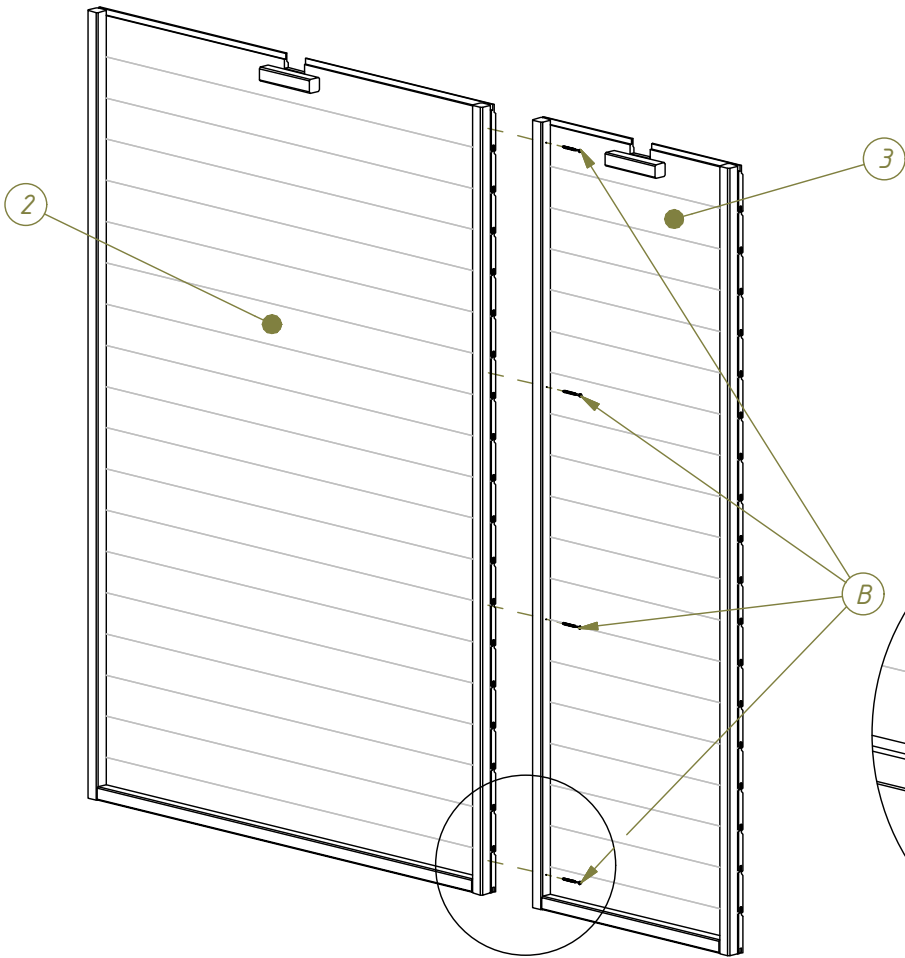
2x



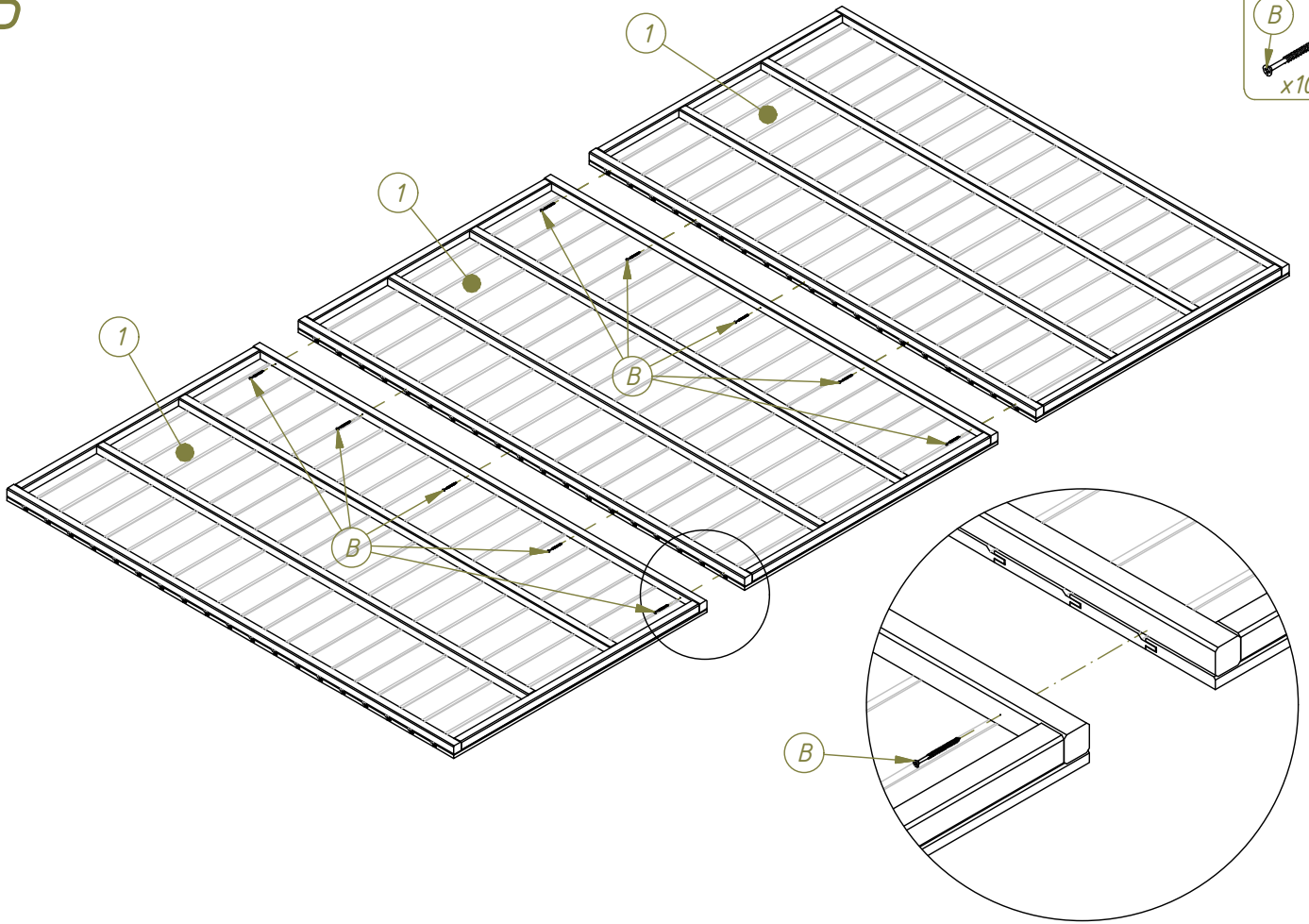
3



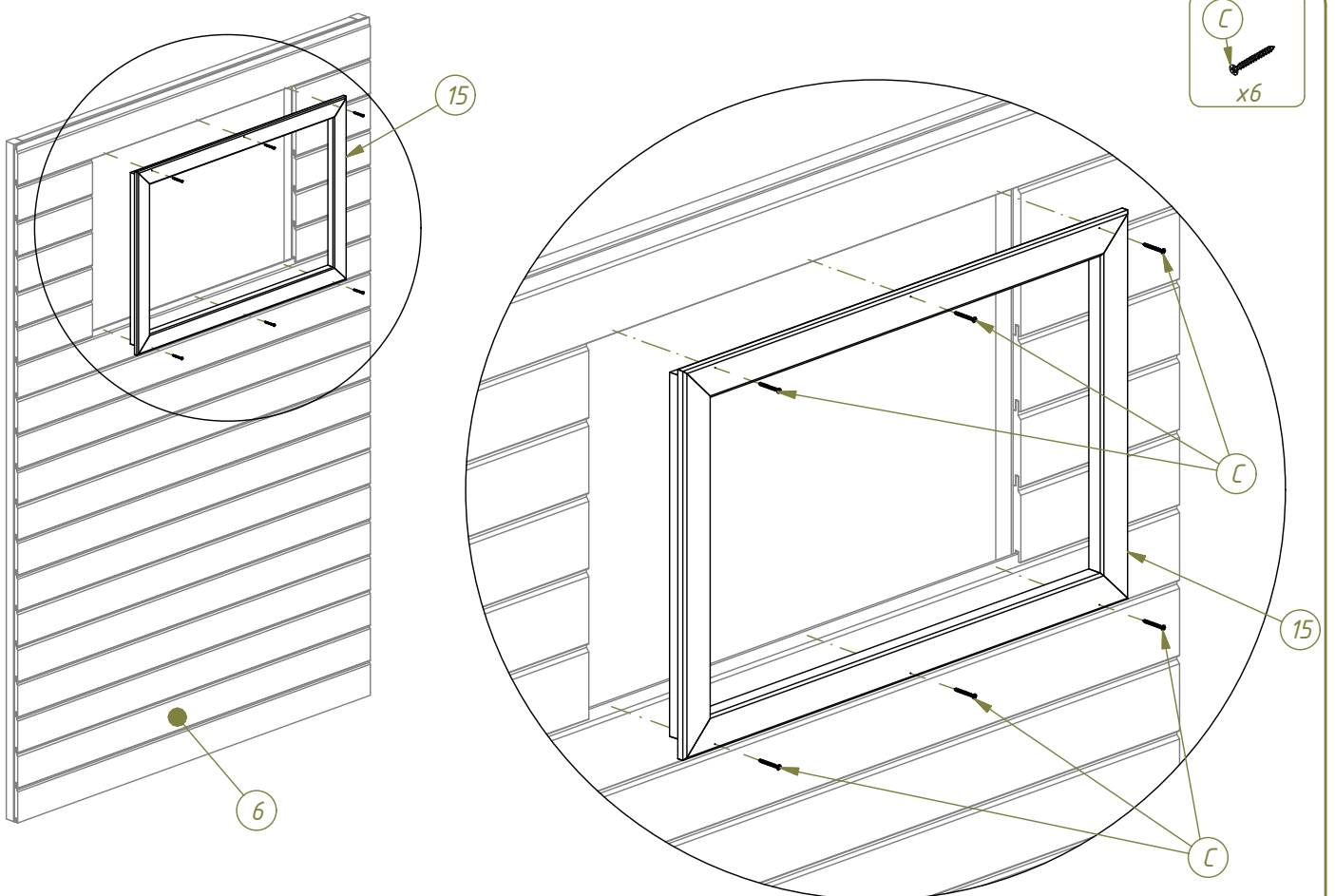
4

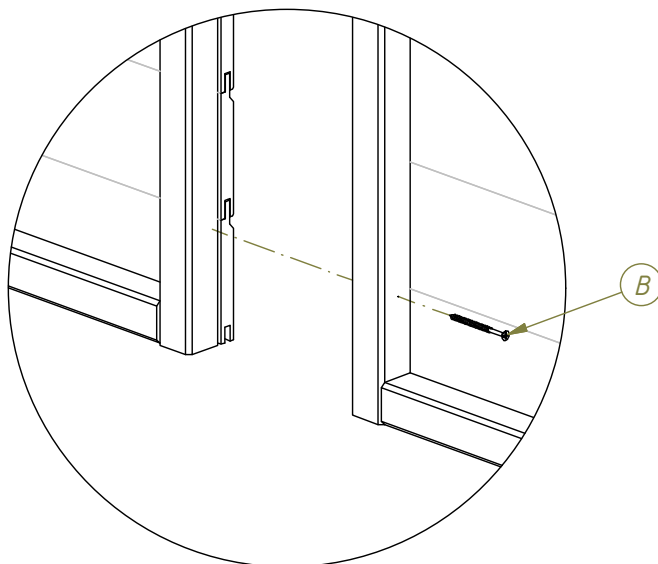
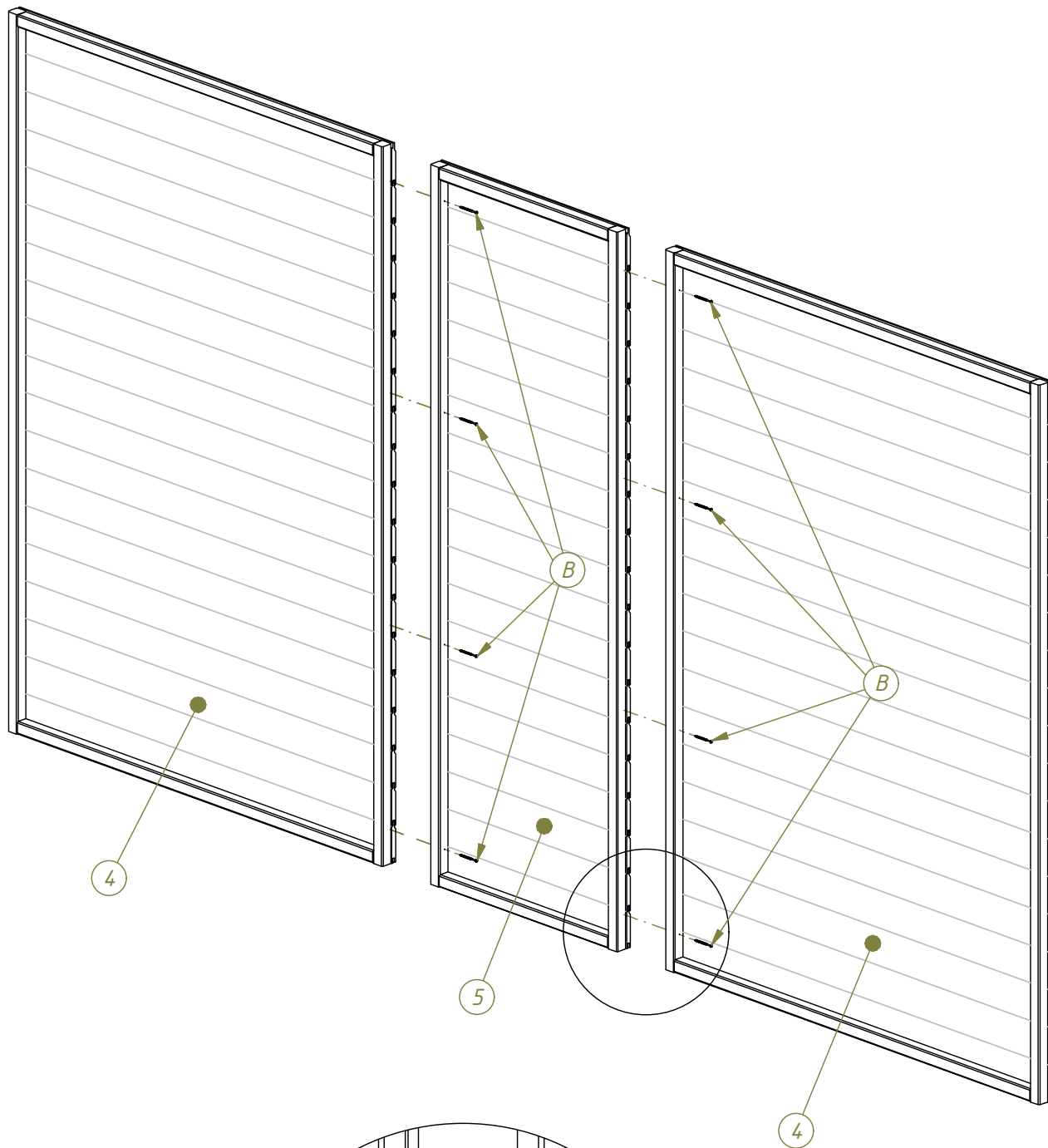
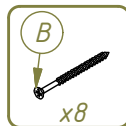


5

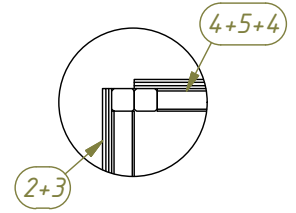
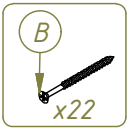
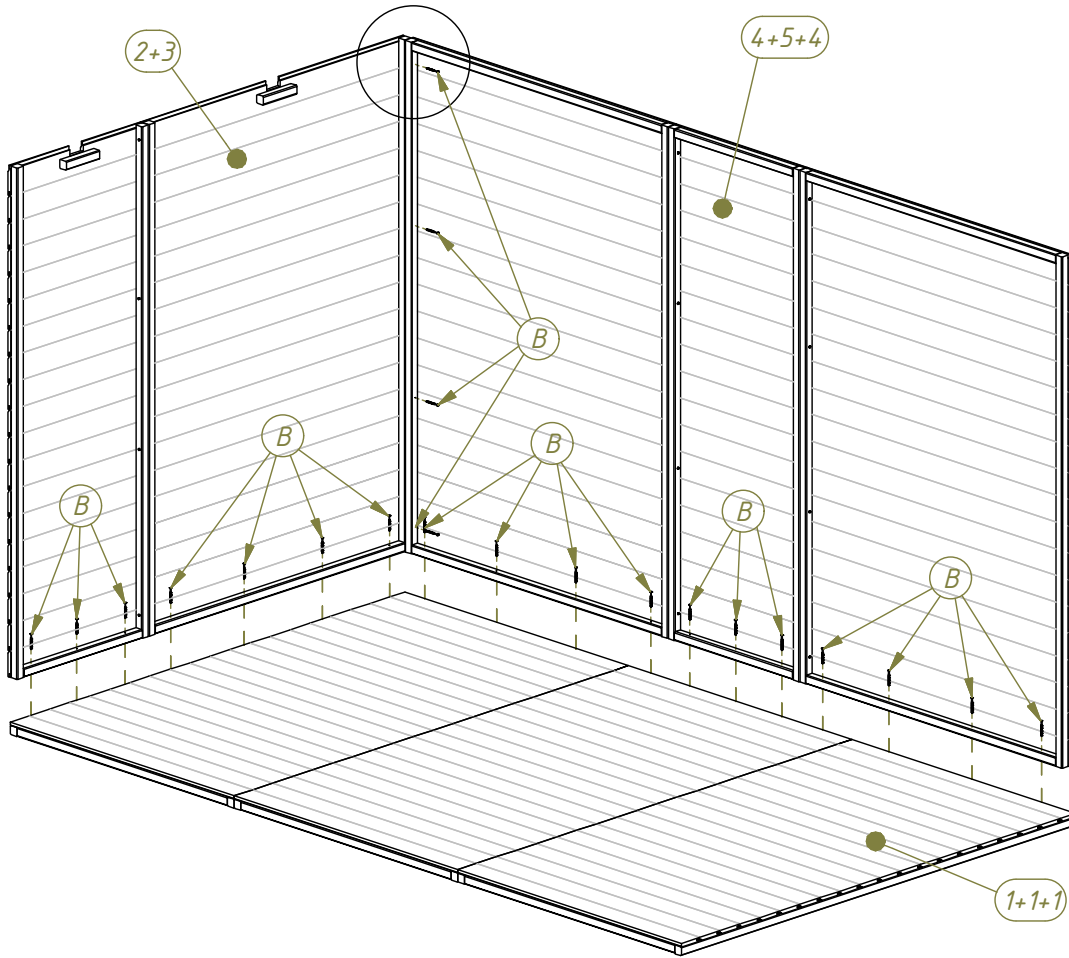


6

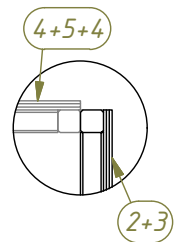
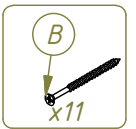
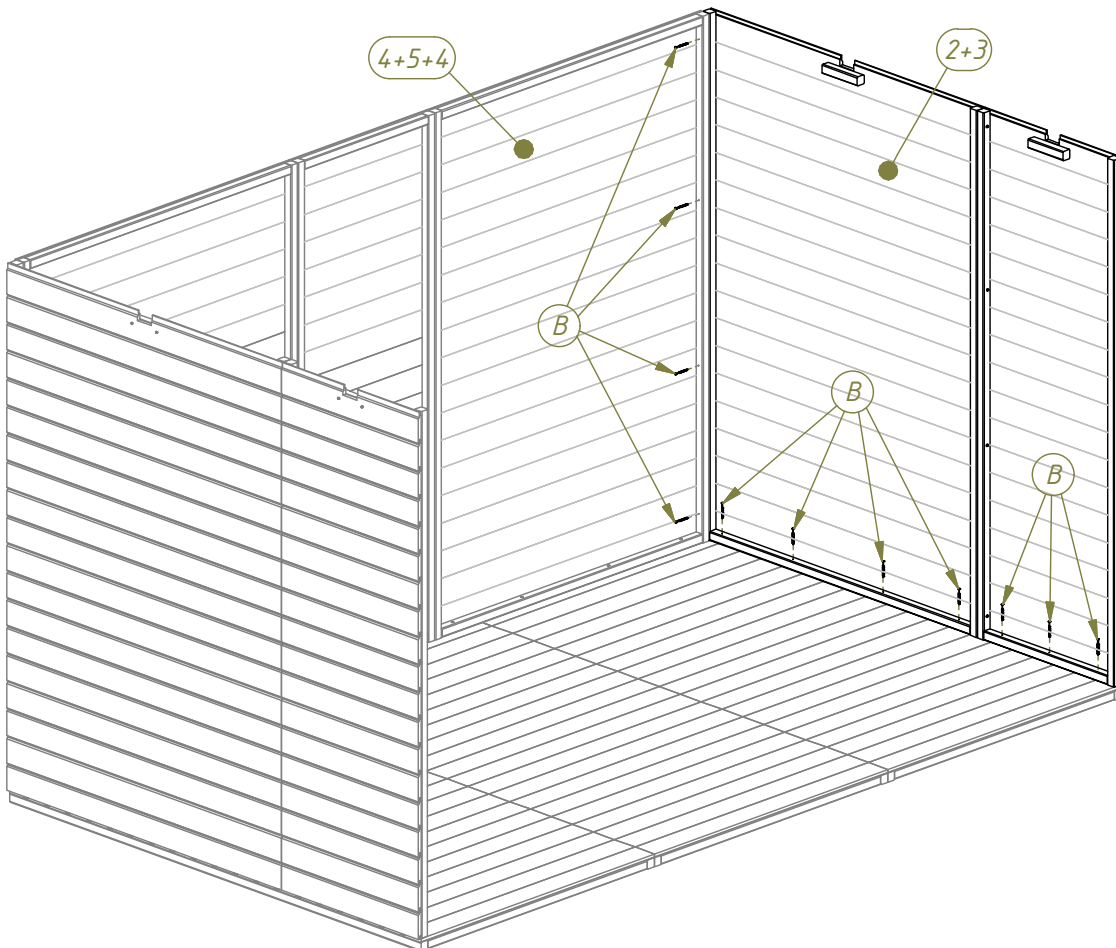




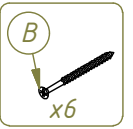
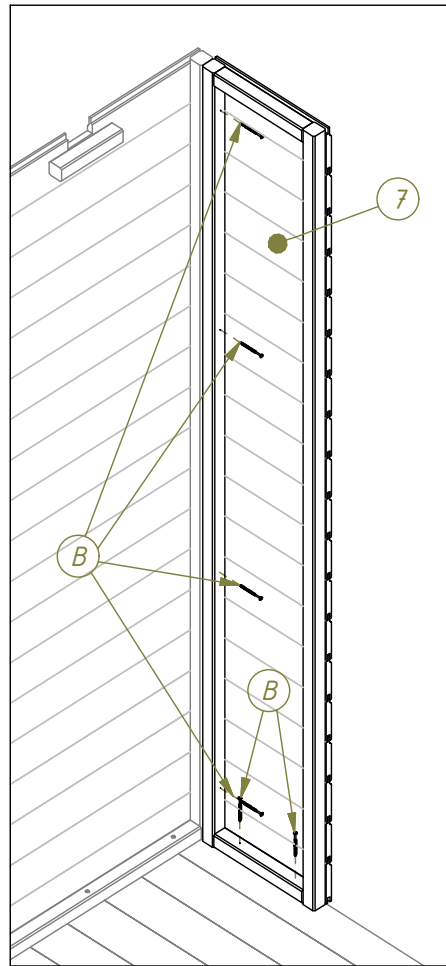
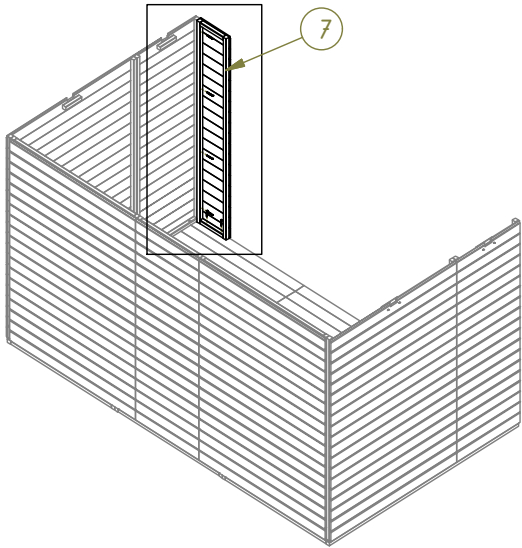
8



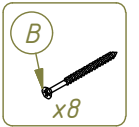
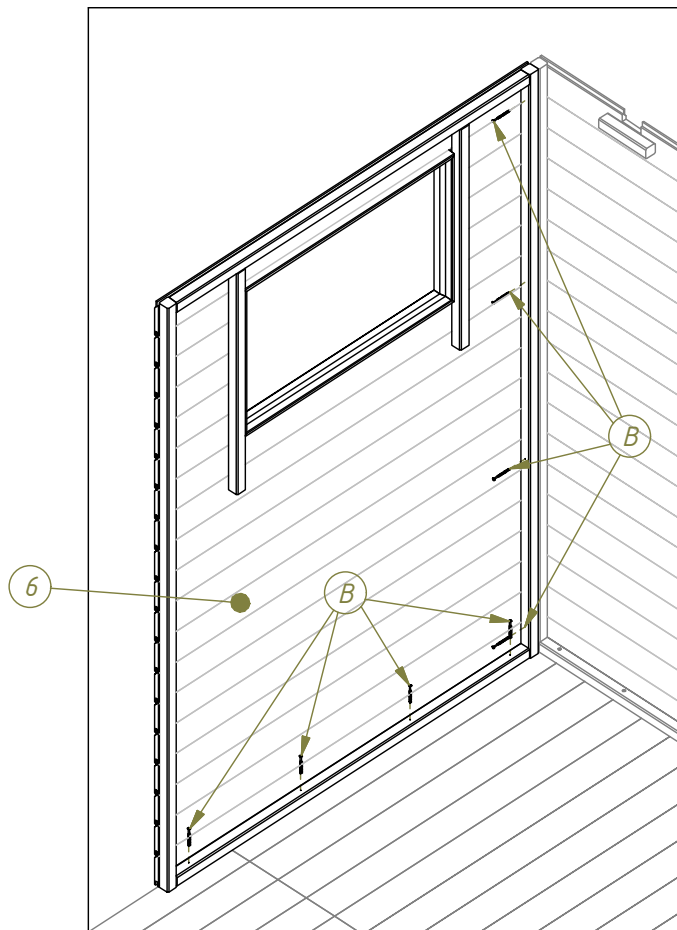
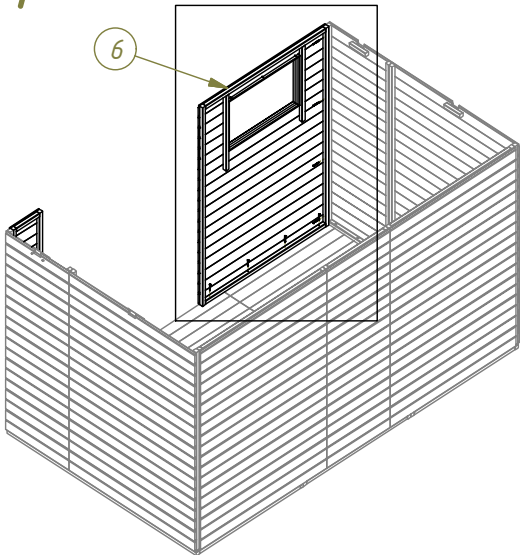
9



10

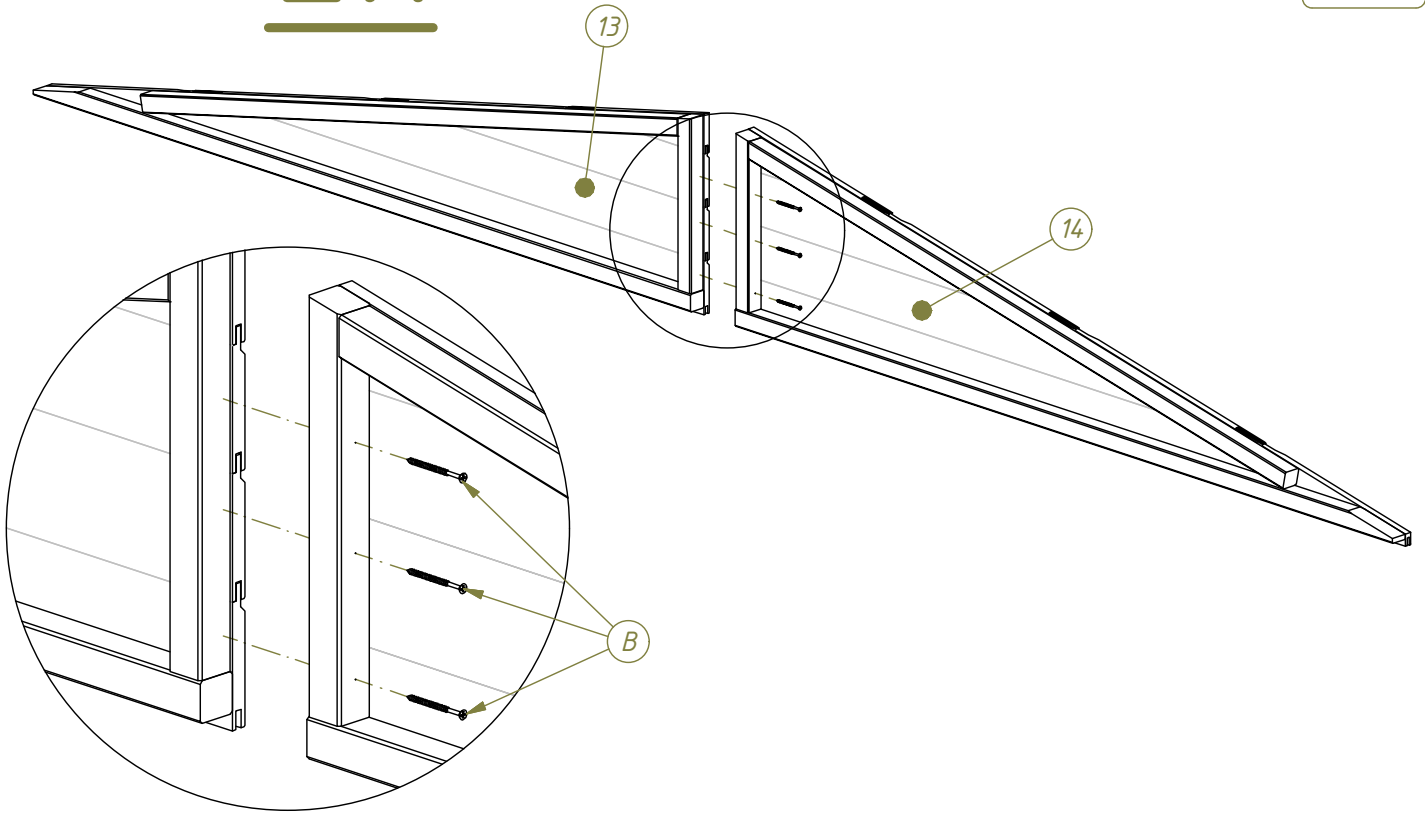
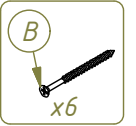


11

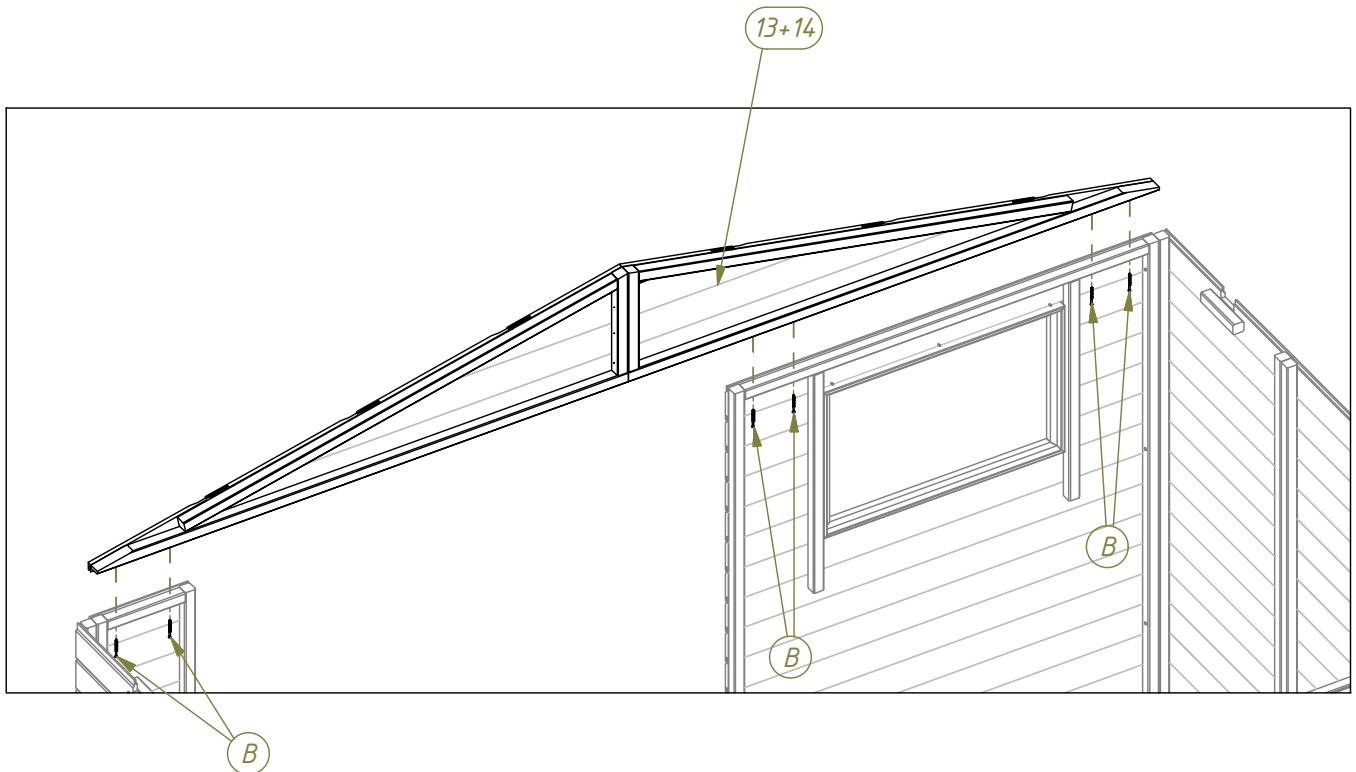
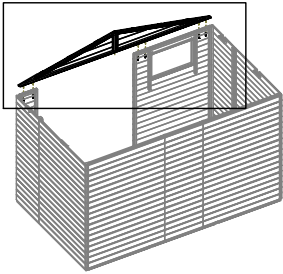
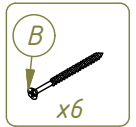


12

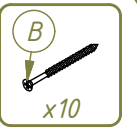
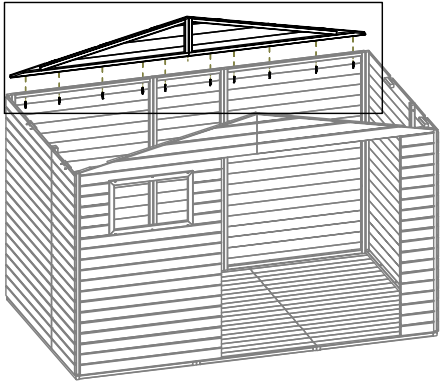
2x



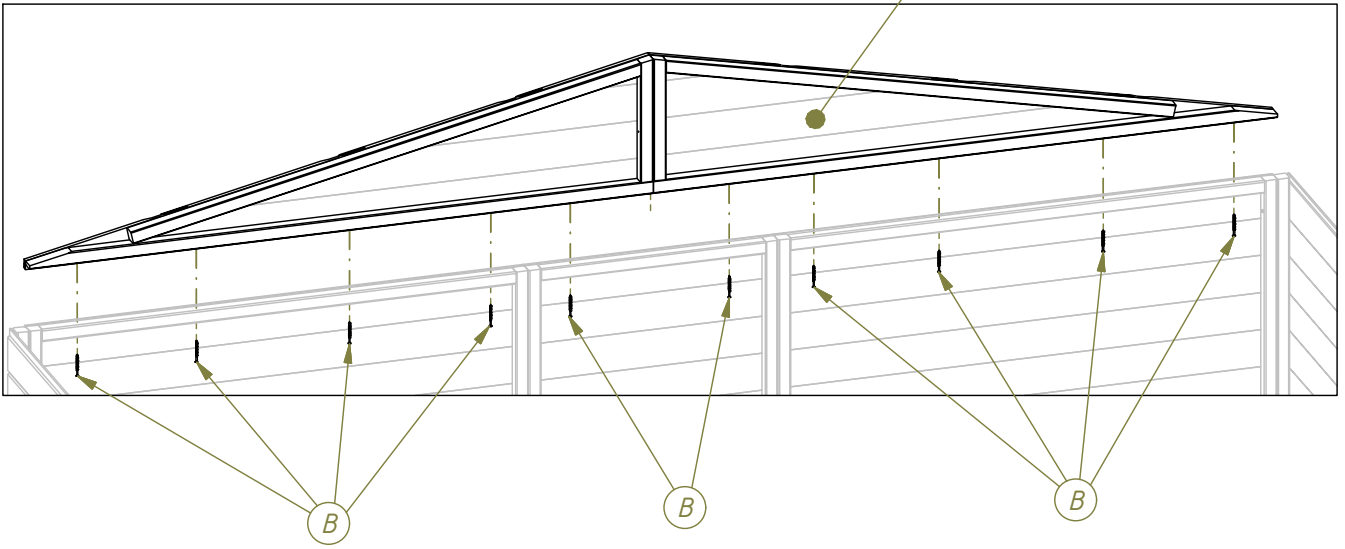
13



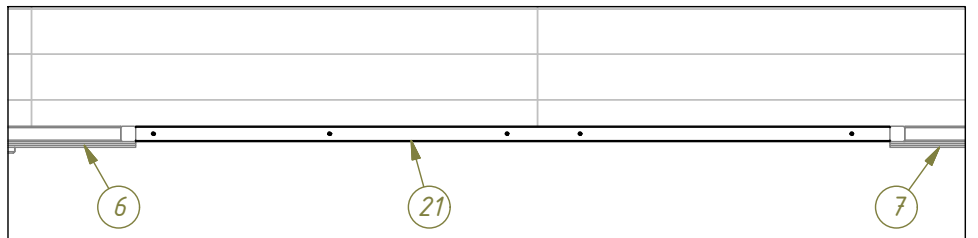
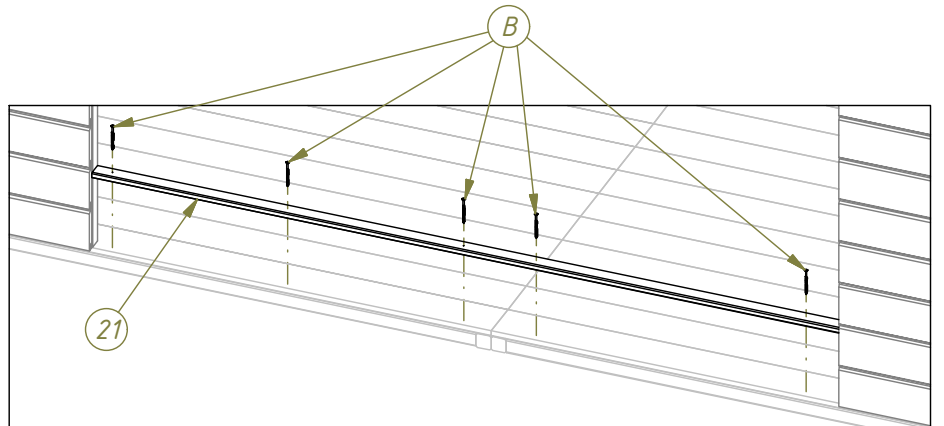
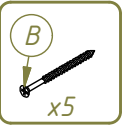
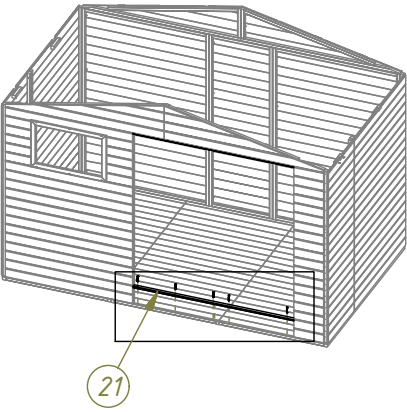
14



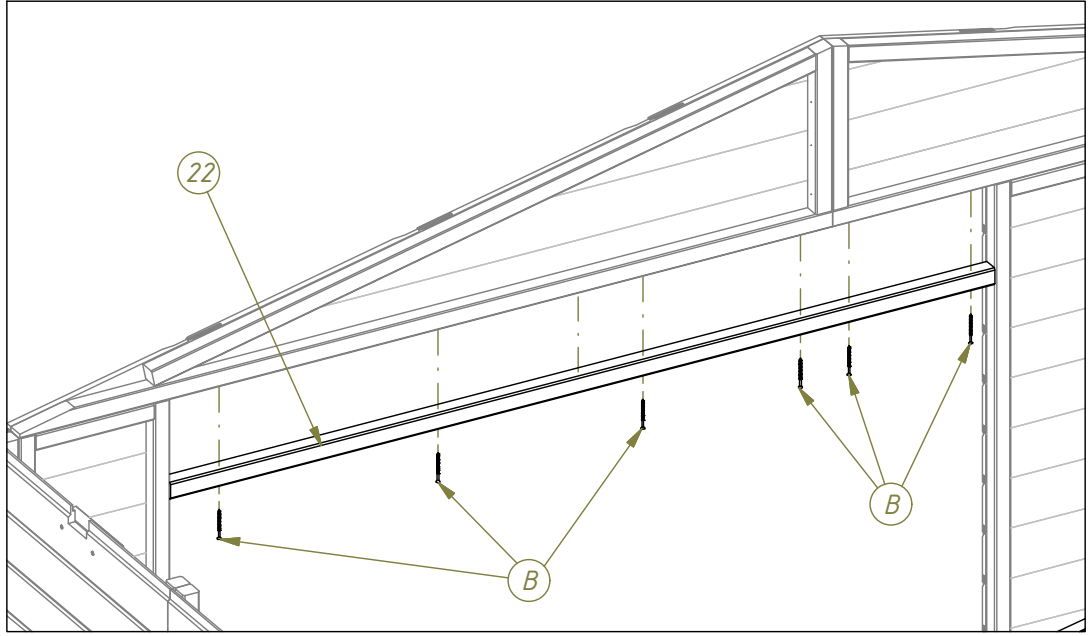
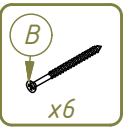
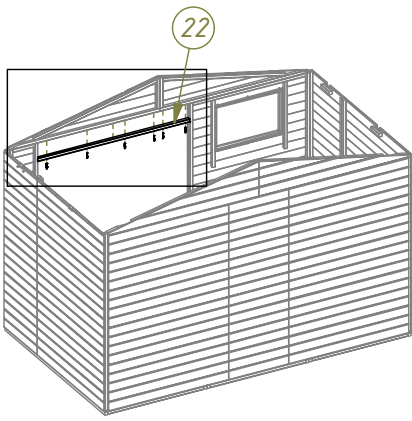
13+14



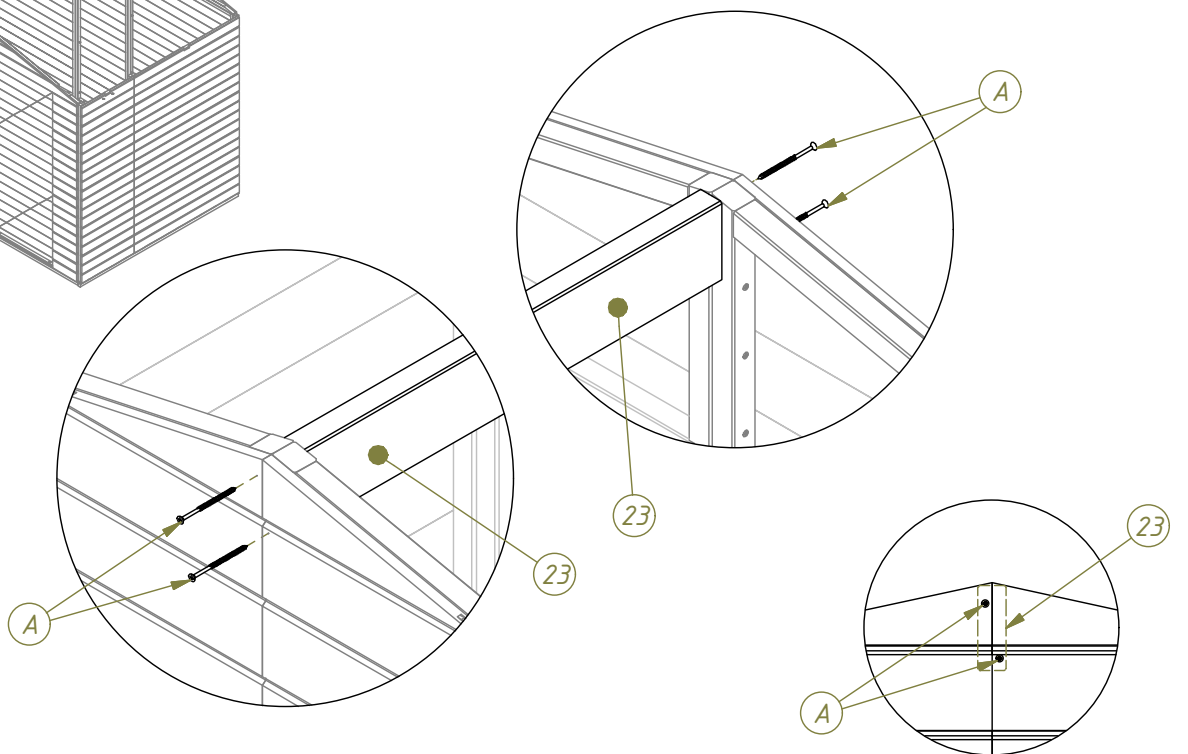
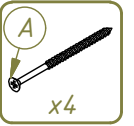
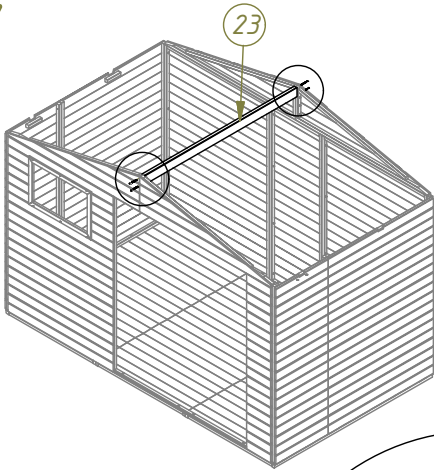
15



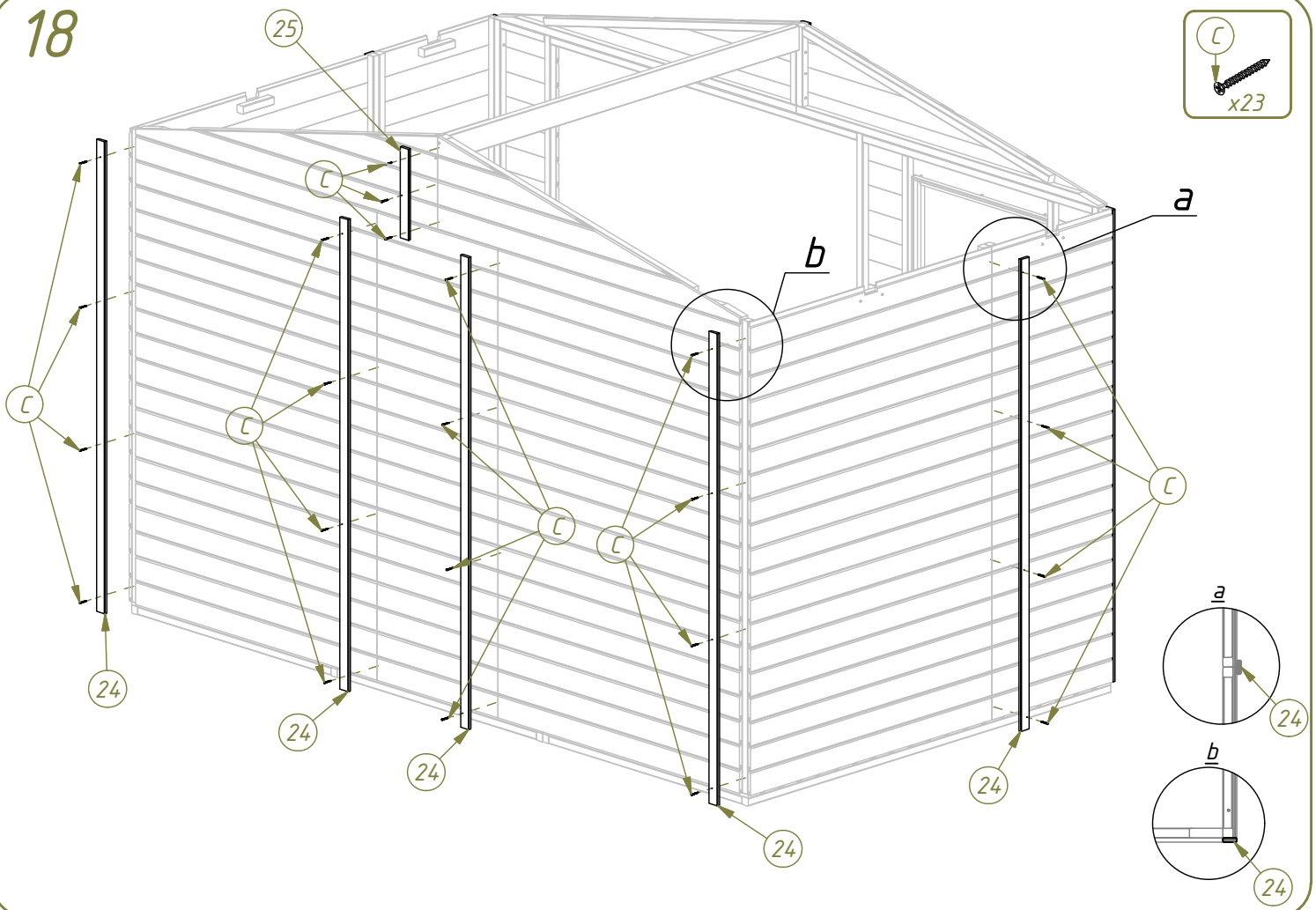
16



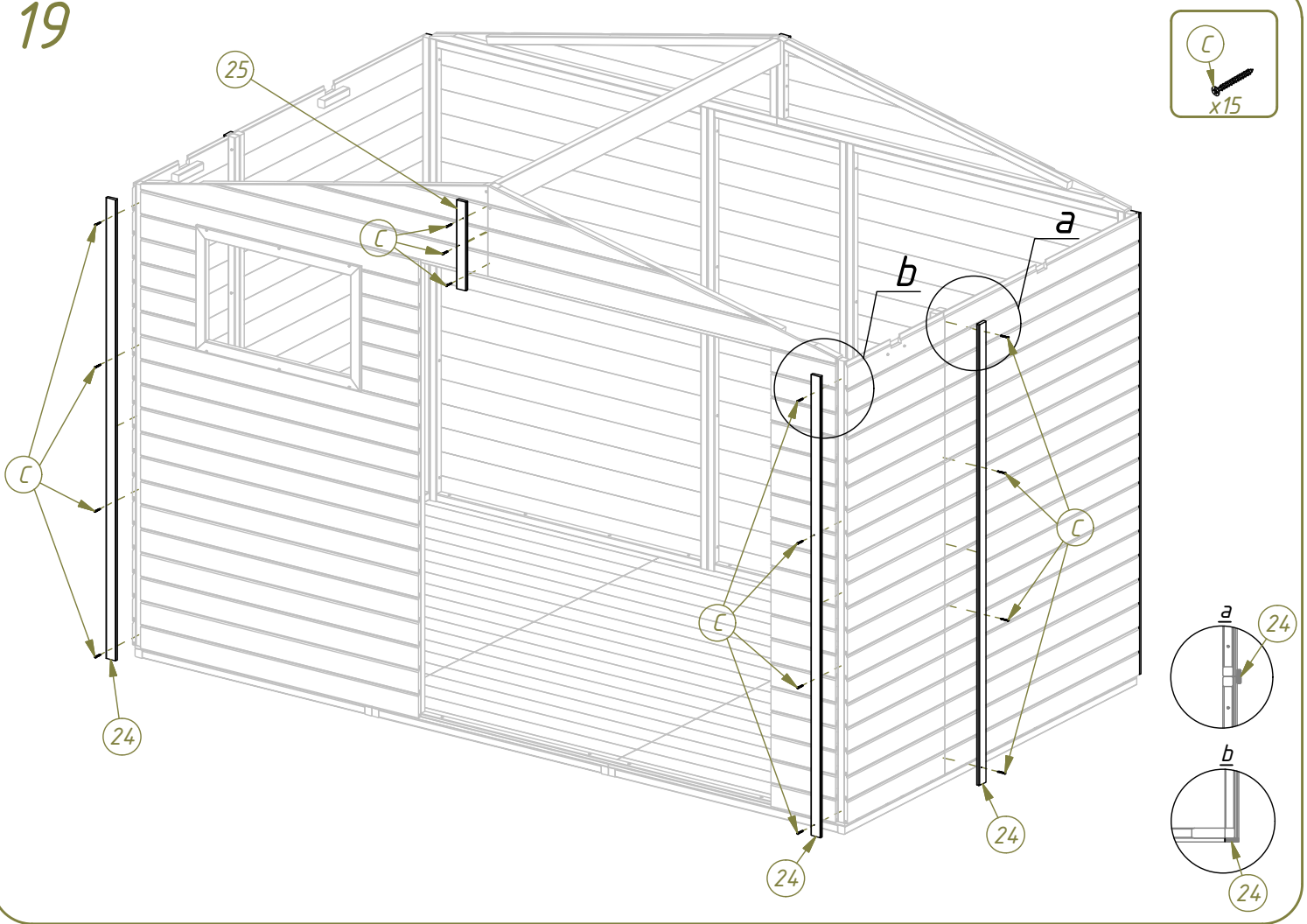
17



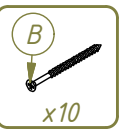
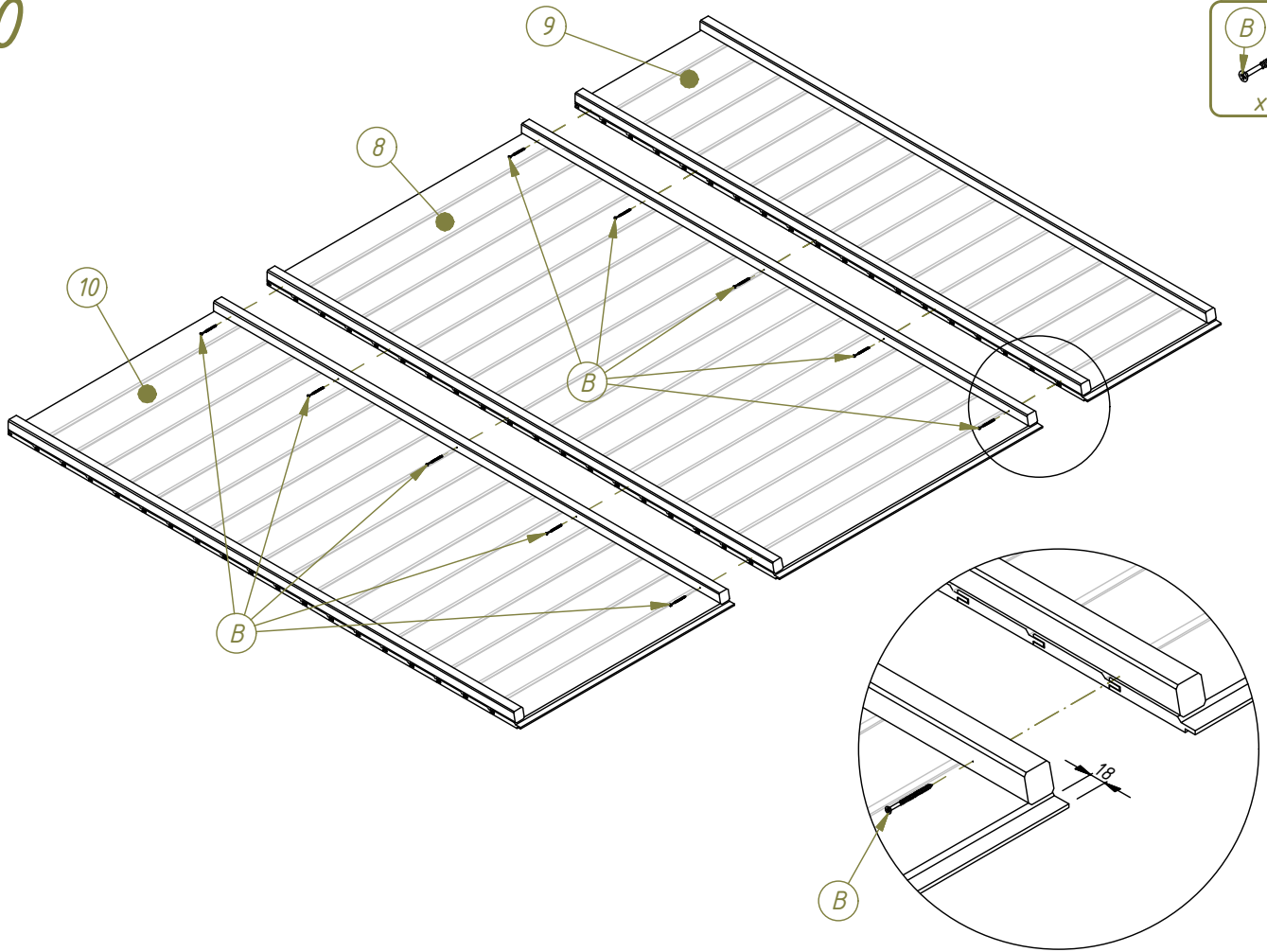
18



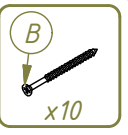
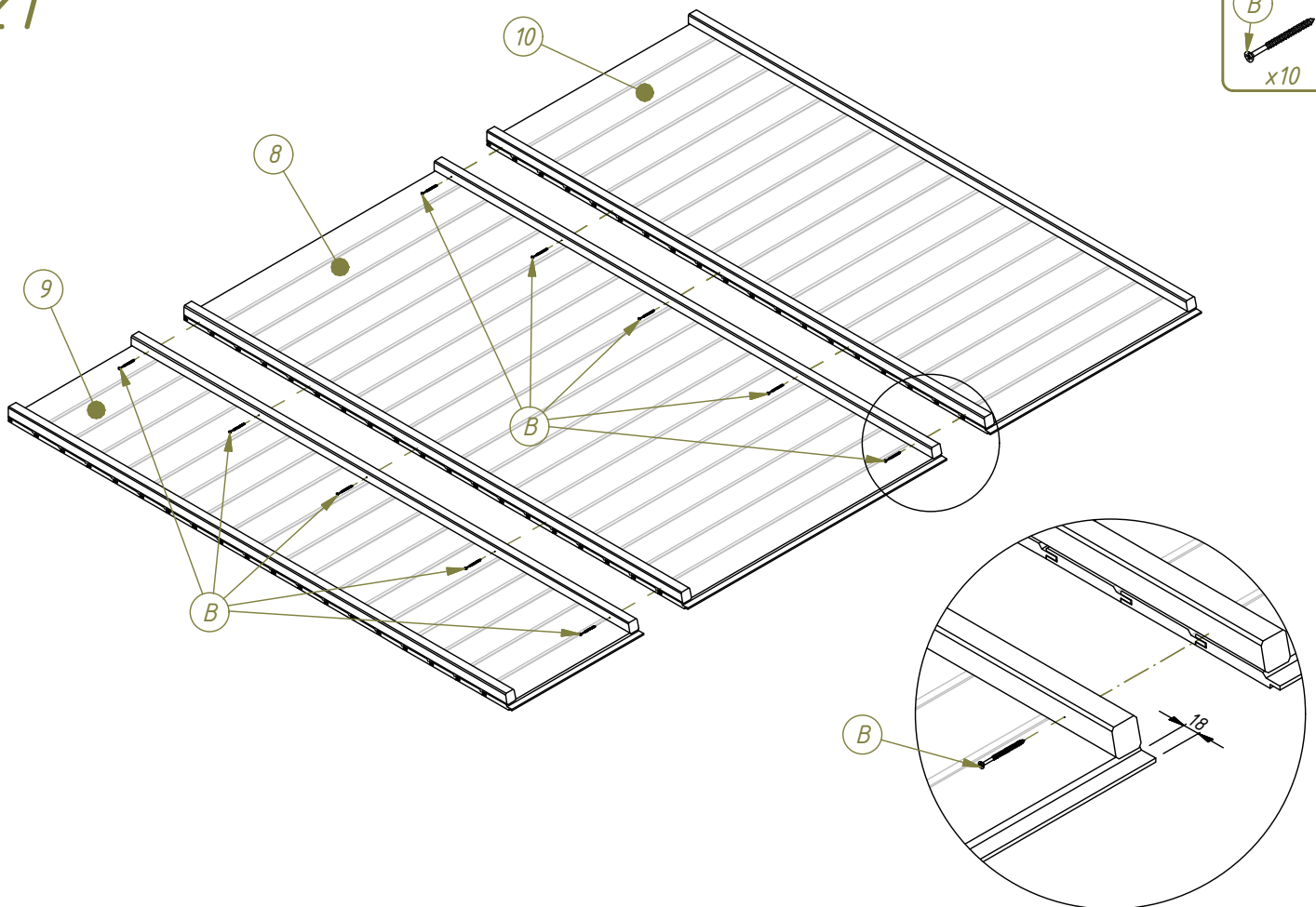
19



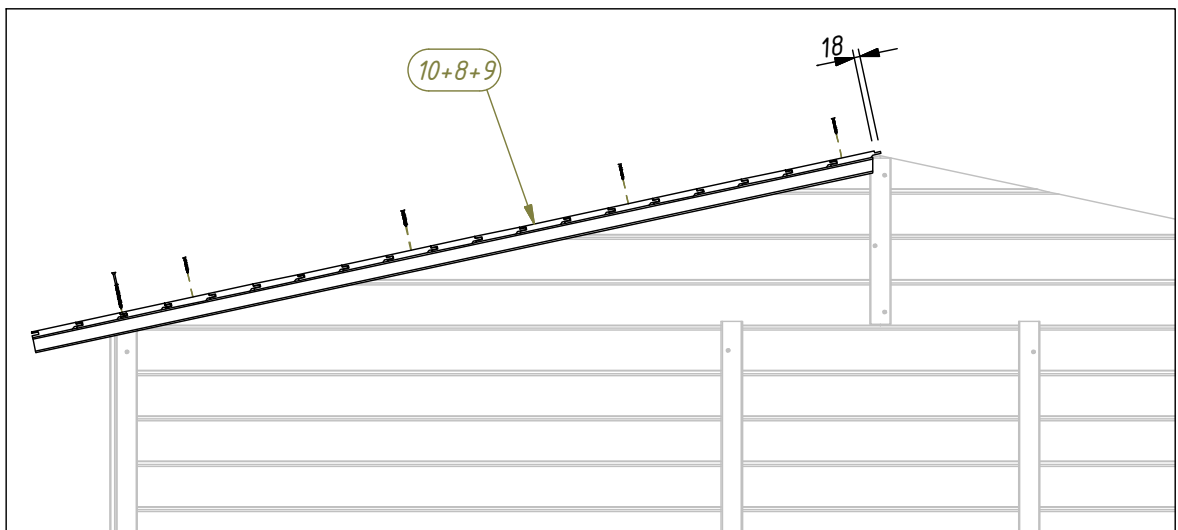
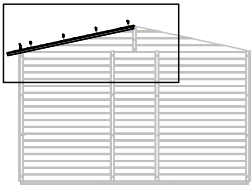
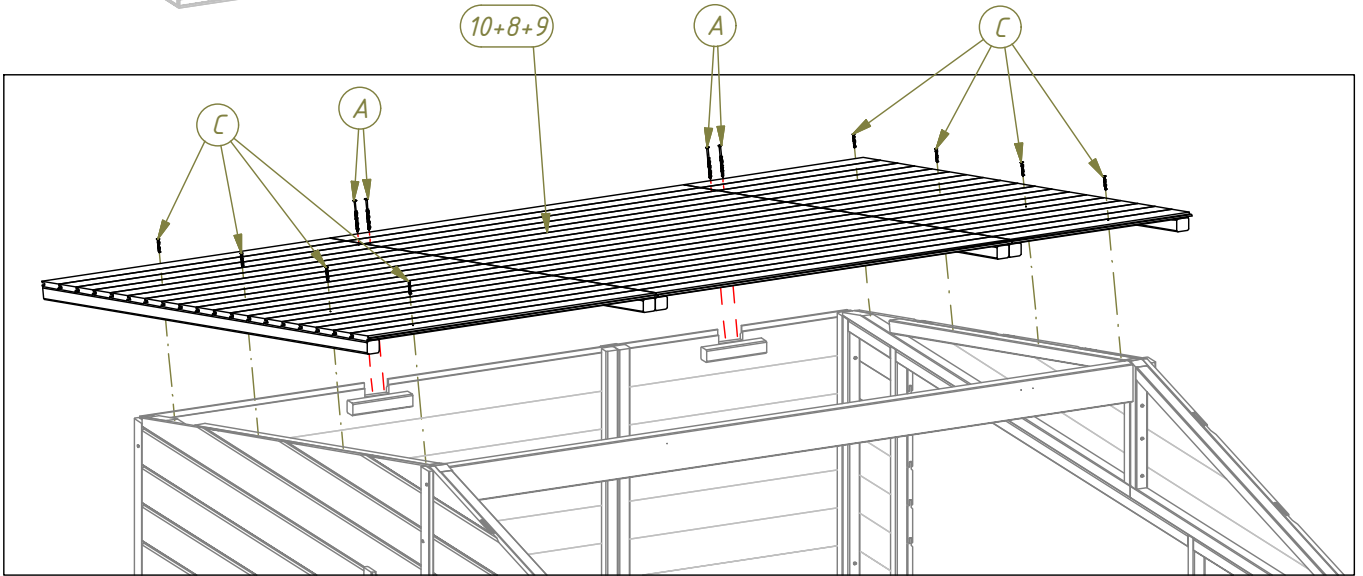
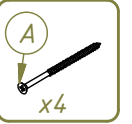
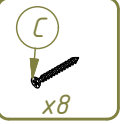
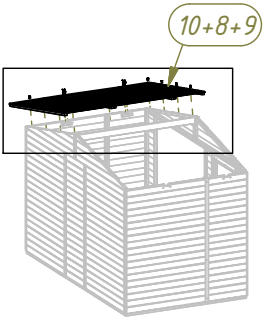
20



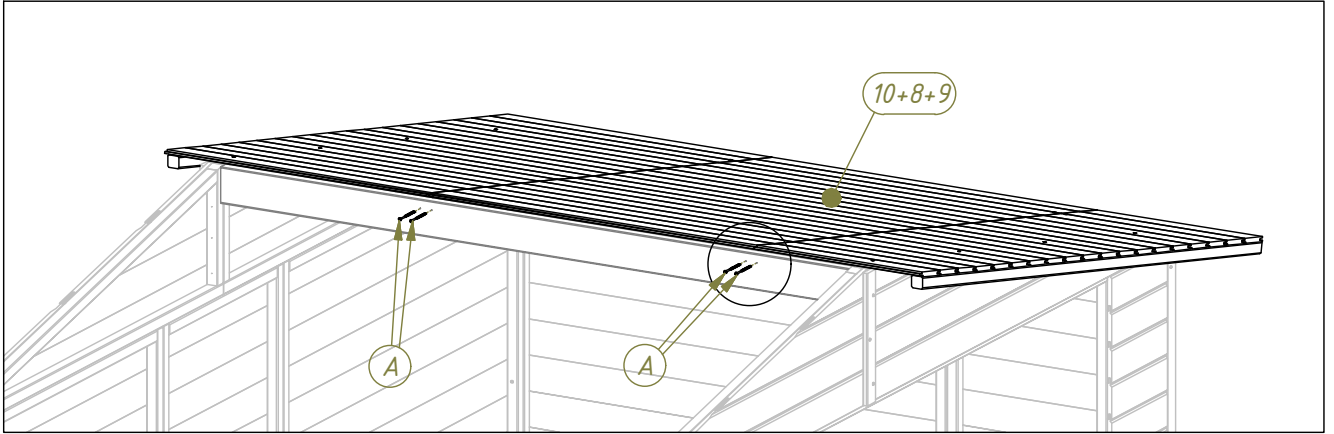
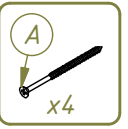
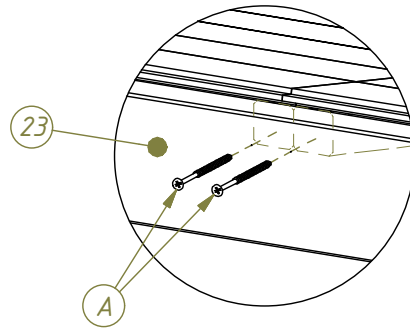
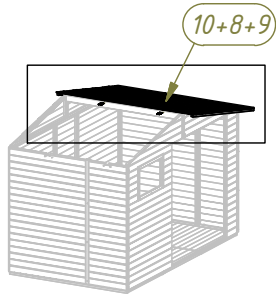
21



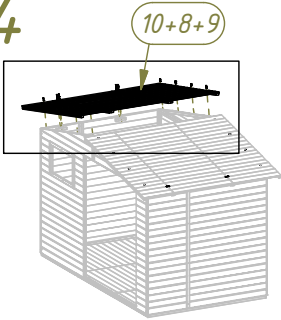
22



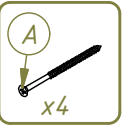
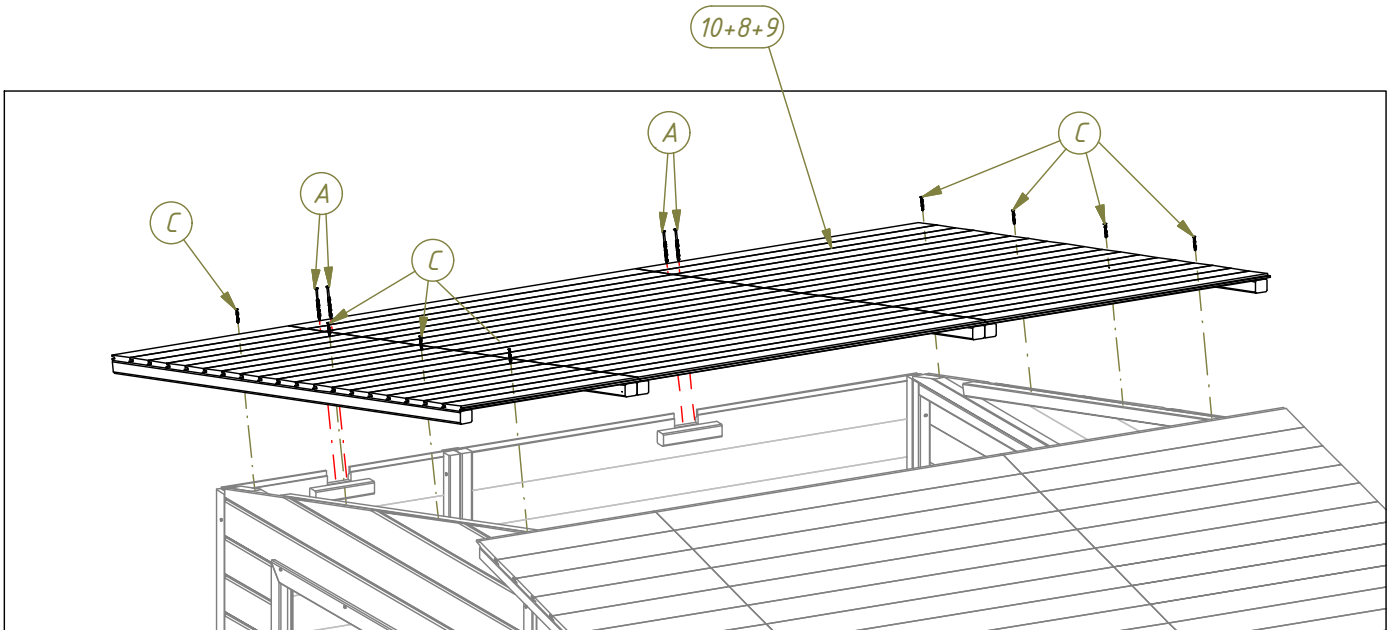
23



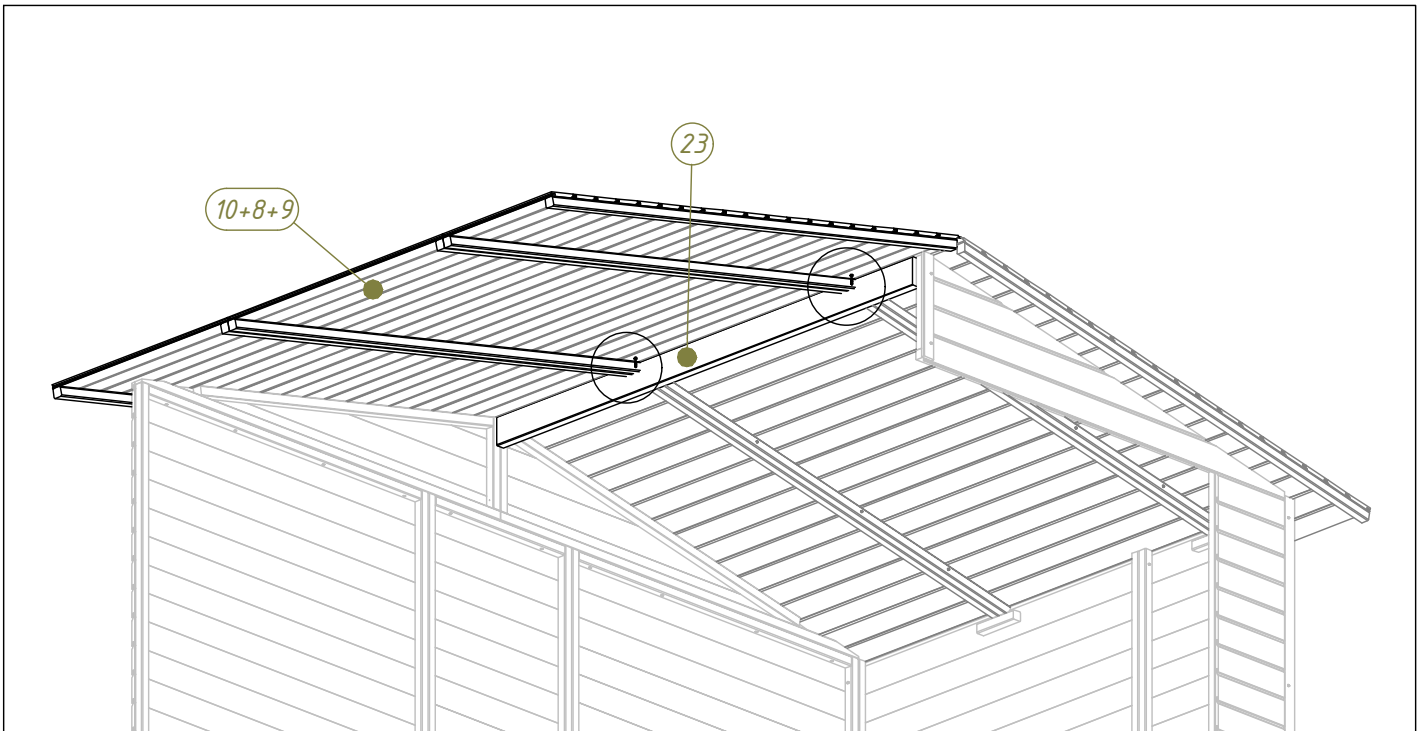
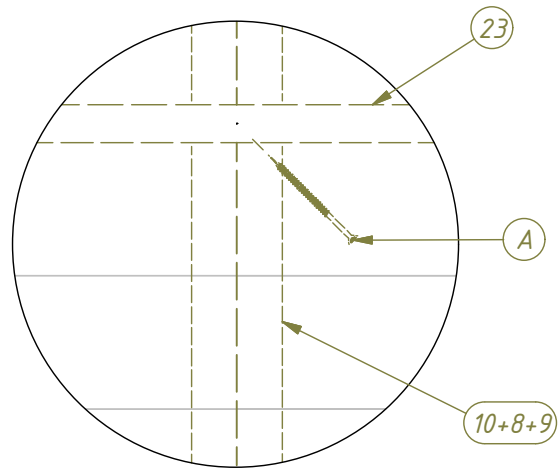
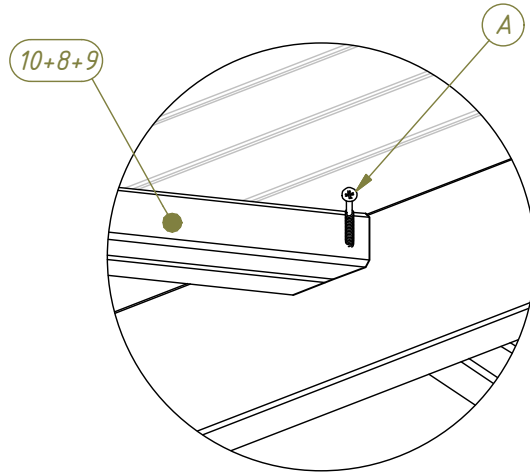
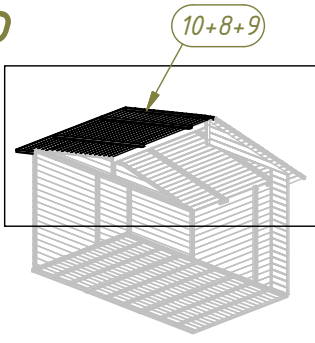
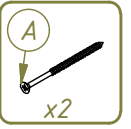
24

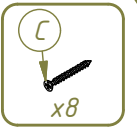


10+8+9



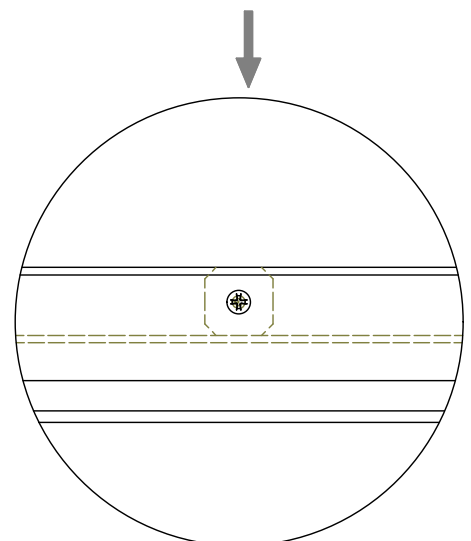
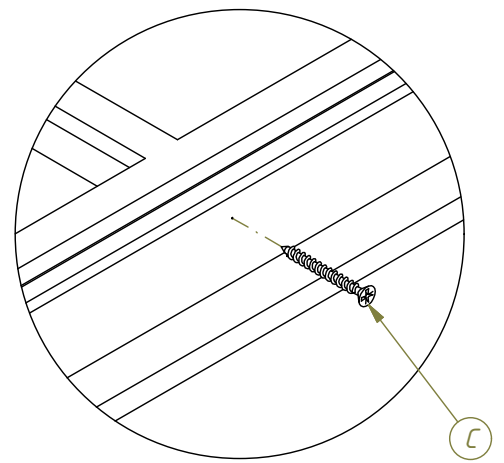
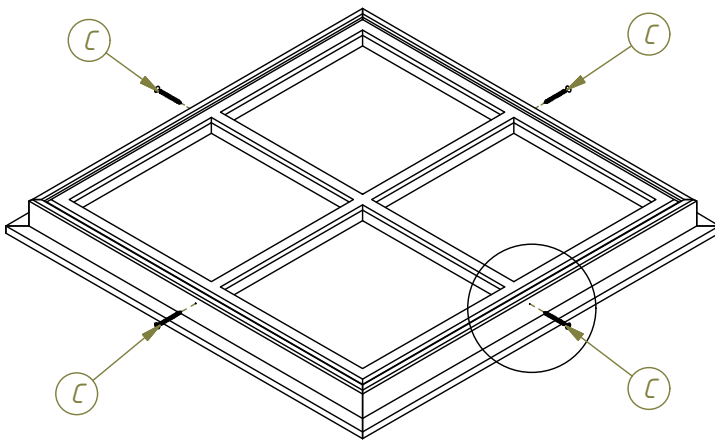
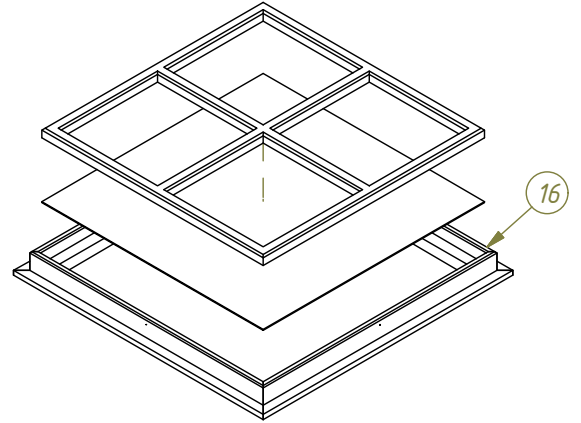
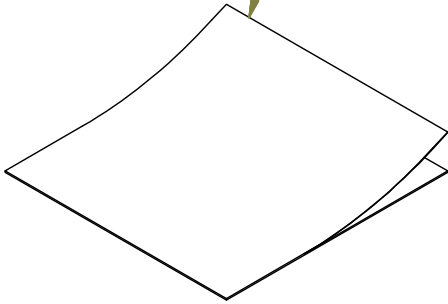
25



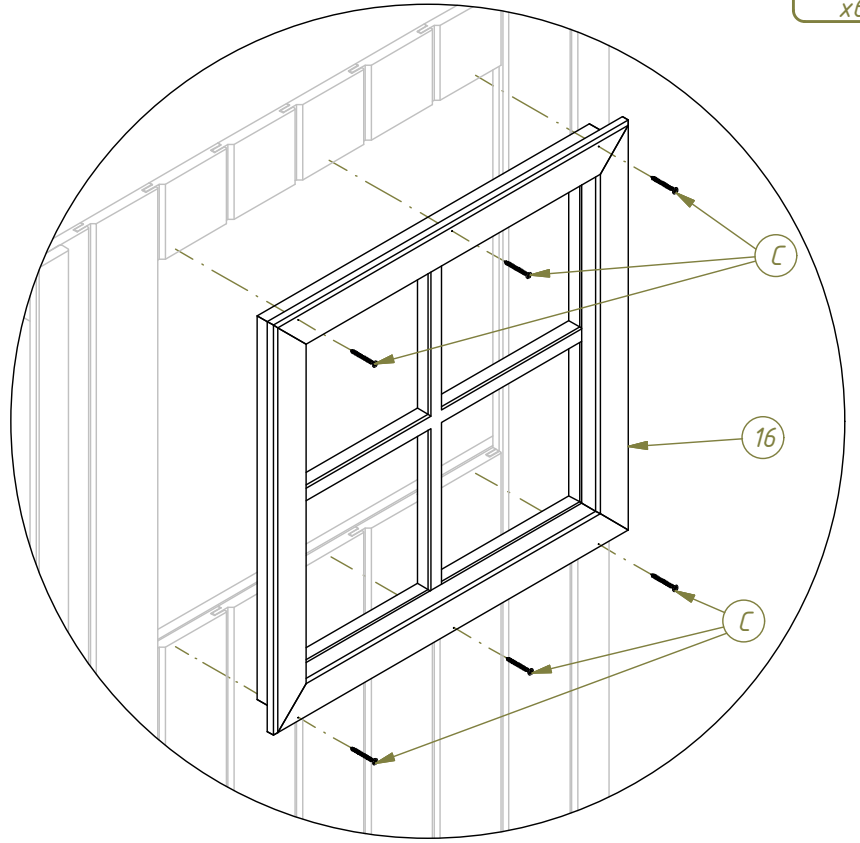
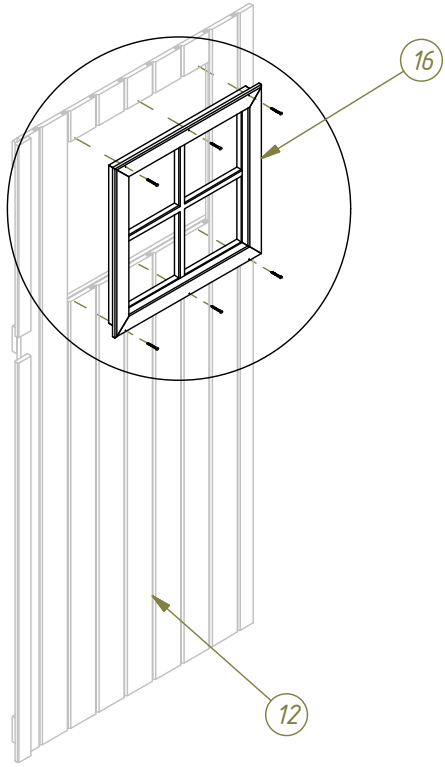
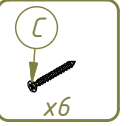


**2x**

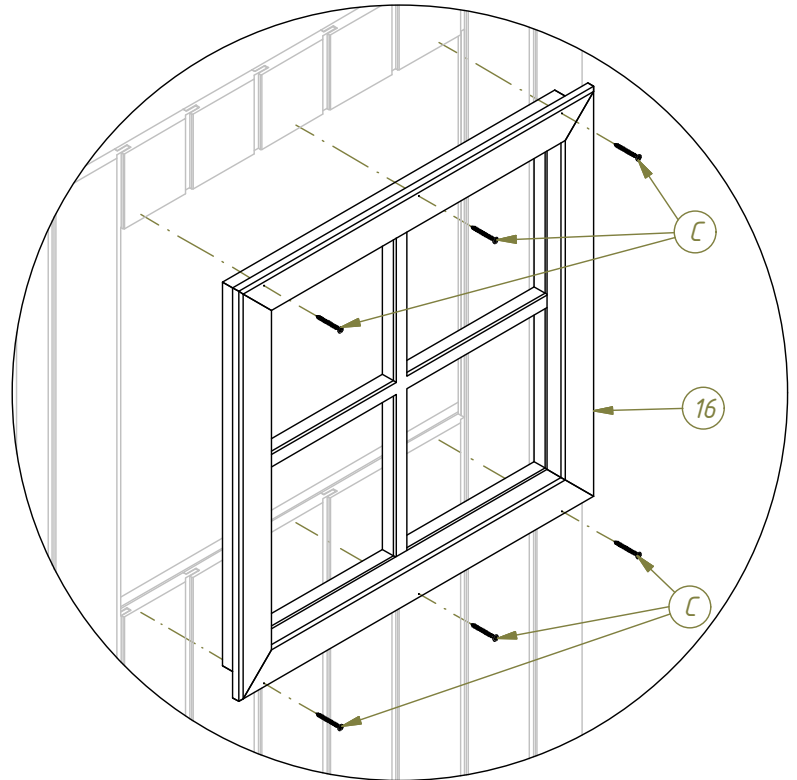
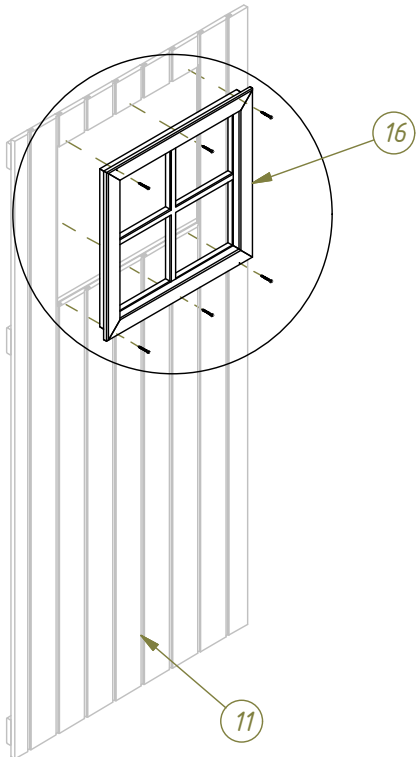
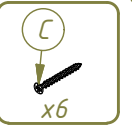
EN: Remove the protective film  
 PL: Usunąć folie ochronną  
 DE: Schutzfolie entfernen  
 NL: Verwijder de beschermfolie  
 FR: Enlever le film protecteur  
 SP: Quitar la película protectora

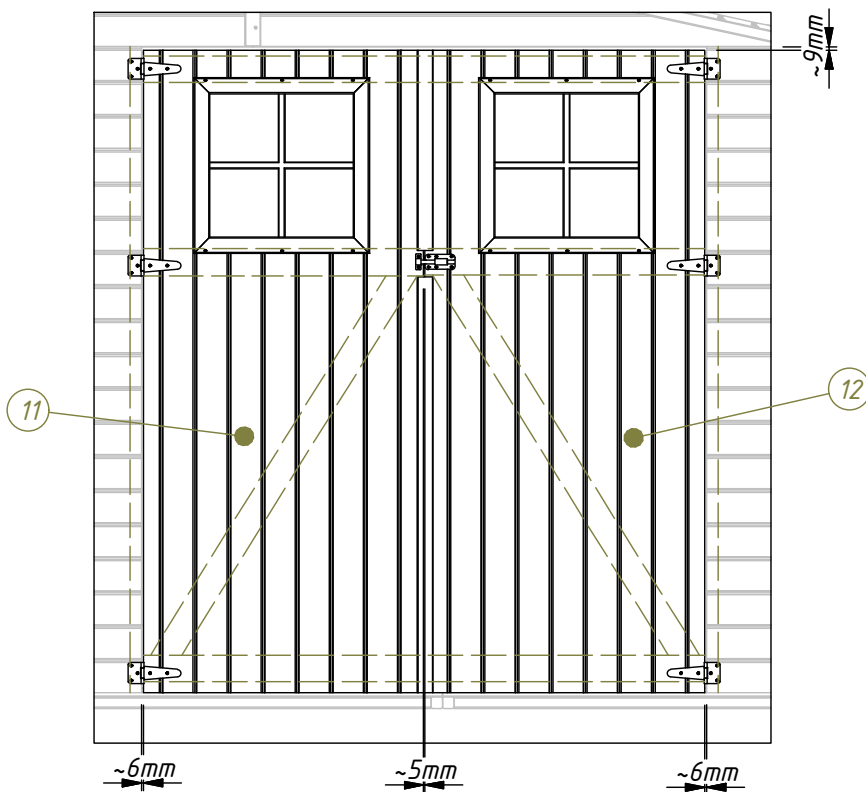
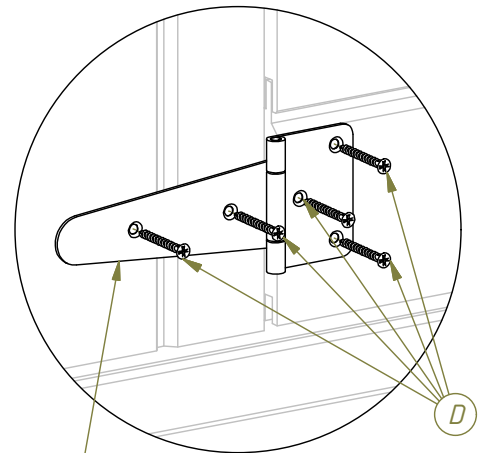
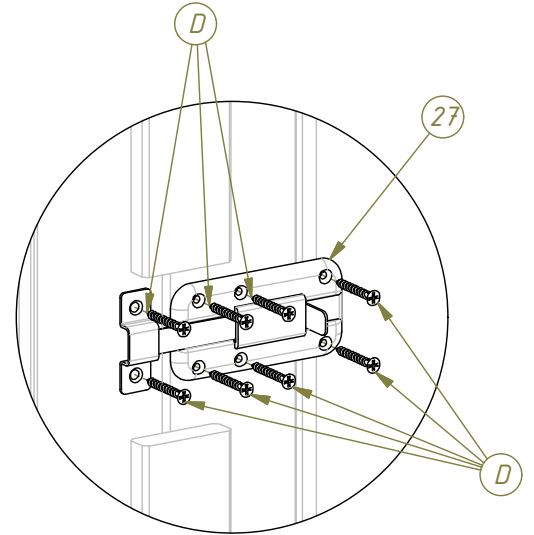
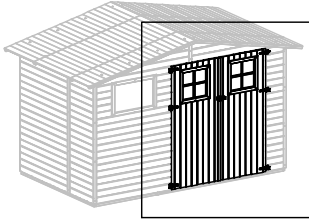


27

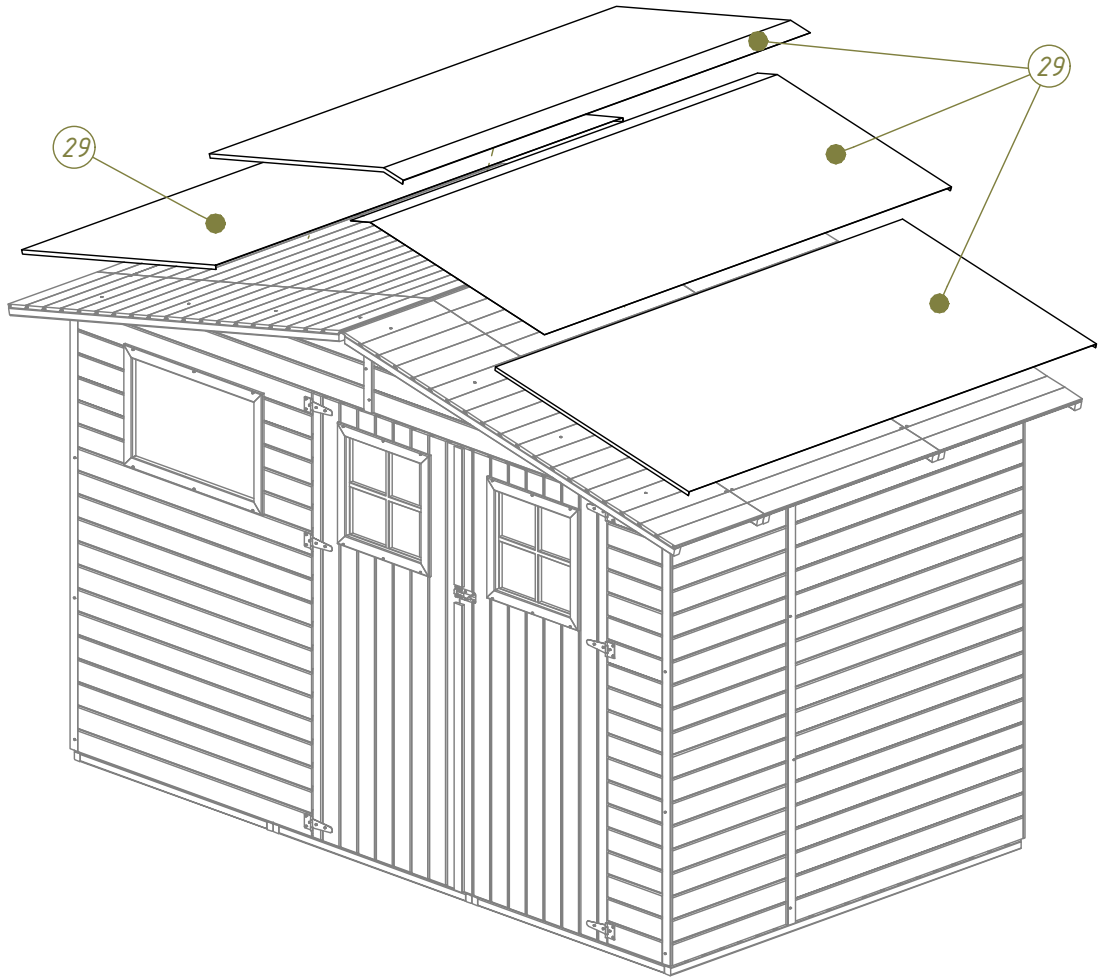


28

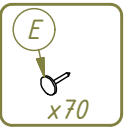
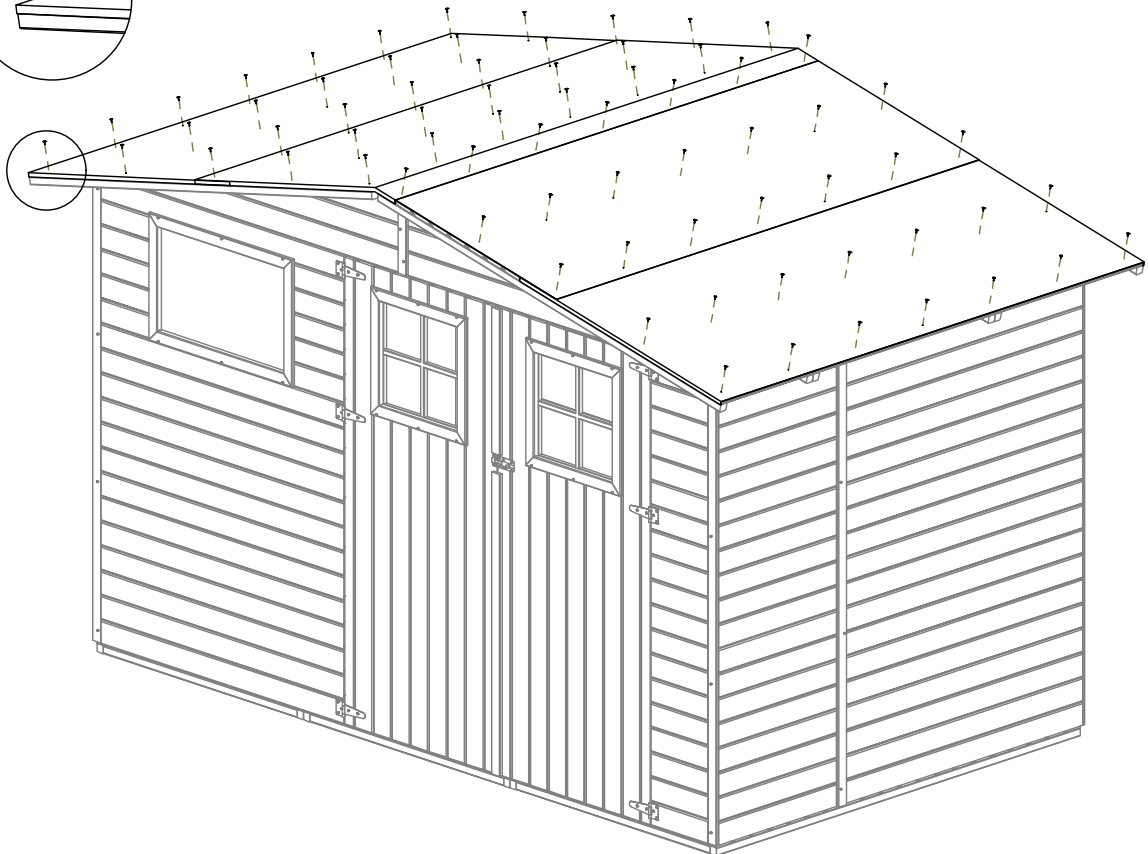
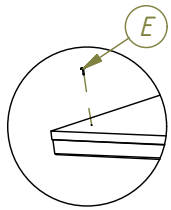




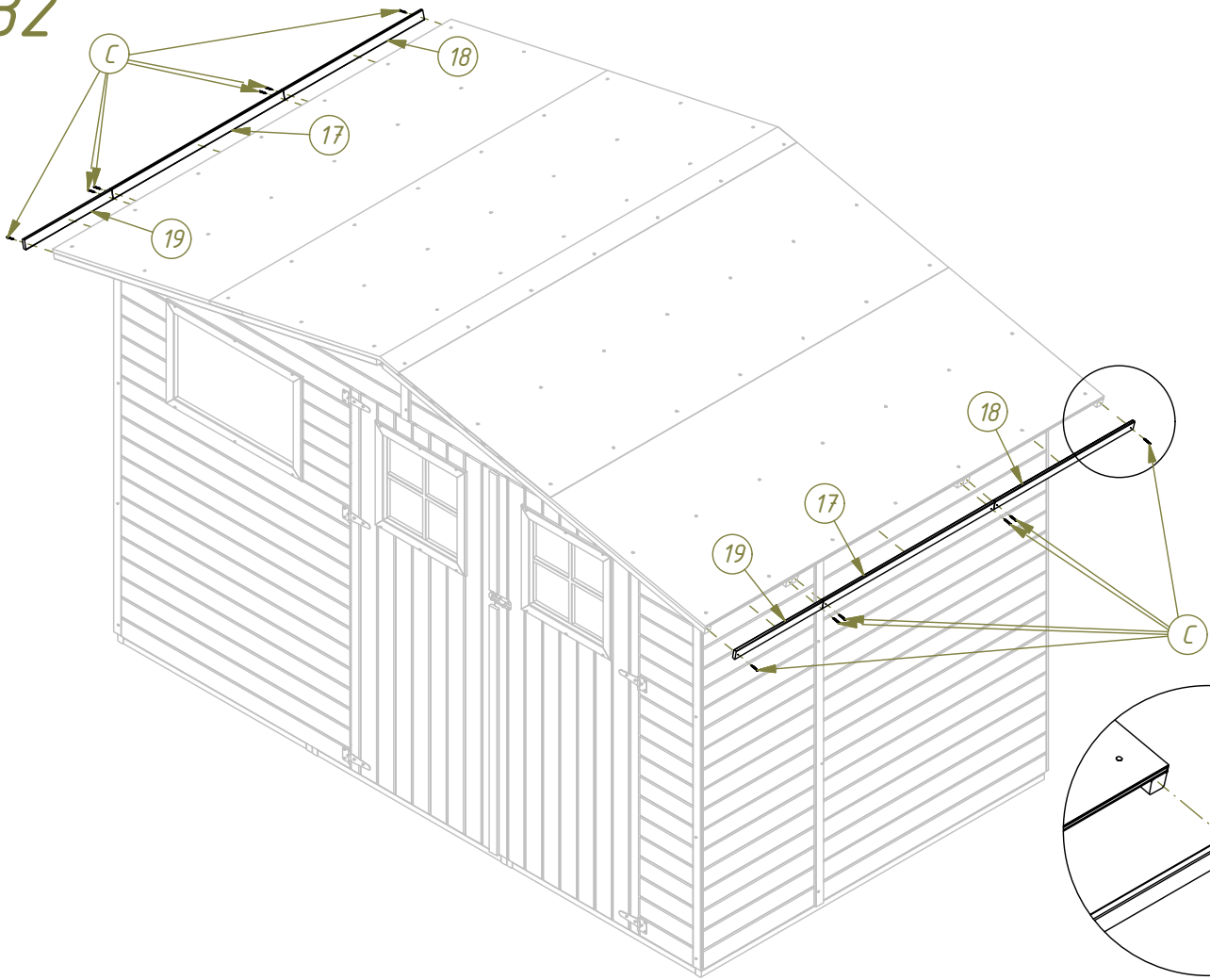
30



31



32



33

