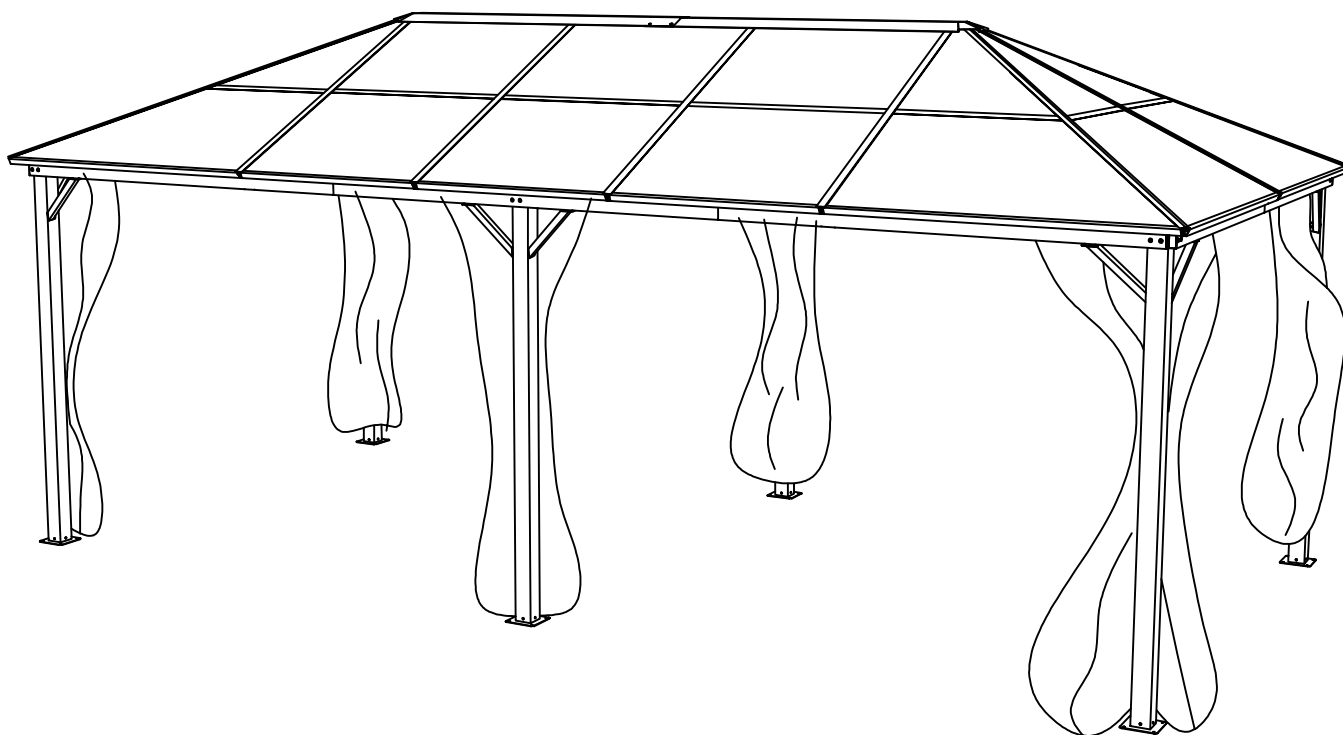


PL **INSTRUKCJA MONTAŻU**
Pawilon ogrodowy z zasłonami

EN **INSTALLATION MANUAL**
Garden pavilion with curtains

3x6 m



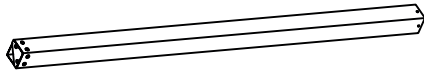
PL: Zachowaj instrukcję do późniejszego użycia. / EN: Keep the manual for future reference.

Producent:
4iQ Group sp. zo.o.
ul. L. Mierosławskiego 6, 14-200 Łława
kontakt@4iQ.com.pl
tel. +48 89 674 92 57
www.4iQ.com.pl



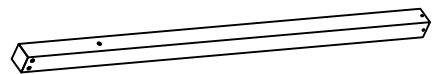
CTN 1/4

(A1)



x4

(A2)



x2

CTN 2/4

(B1)



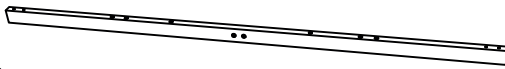
x4

(B2)



x4

(B3)



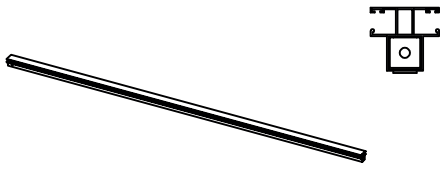
x2

(C1)



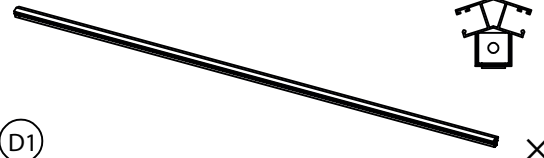
x6

(C2)



x4

(D1)



x4

(E1)



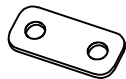
x8

(E3)



x4

(J2)



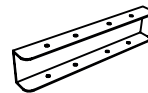
x24

(J3)



x12

(J4)



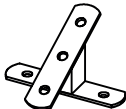
x6

(J5)



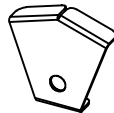
x4

(J6)



x10

(J7)



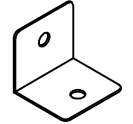
x4

(J8)



x10

(J9)



x4

M6 Nut



(K1)

x44

M6 x 10



(K2)

x36

M6 x 15



(K3)

x210

M6 x 25



(K4)

x12

M6 x 45



(K5)

x20

4mm Allen wrench
klucz imbusowy



(T1)

x1

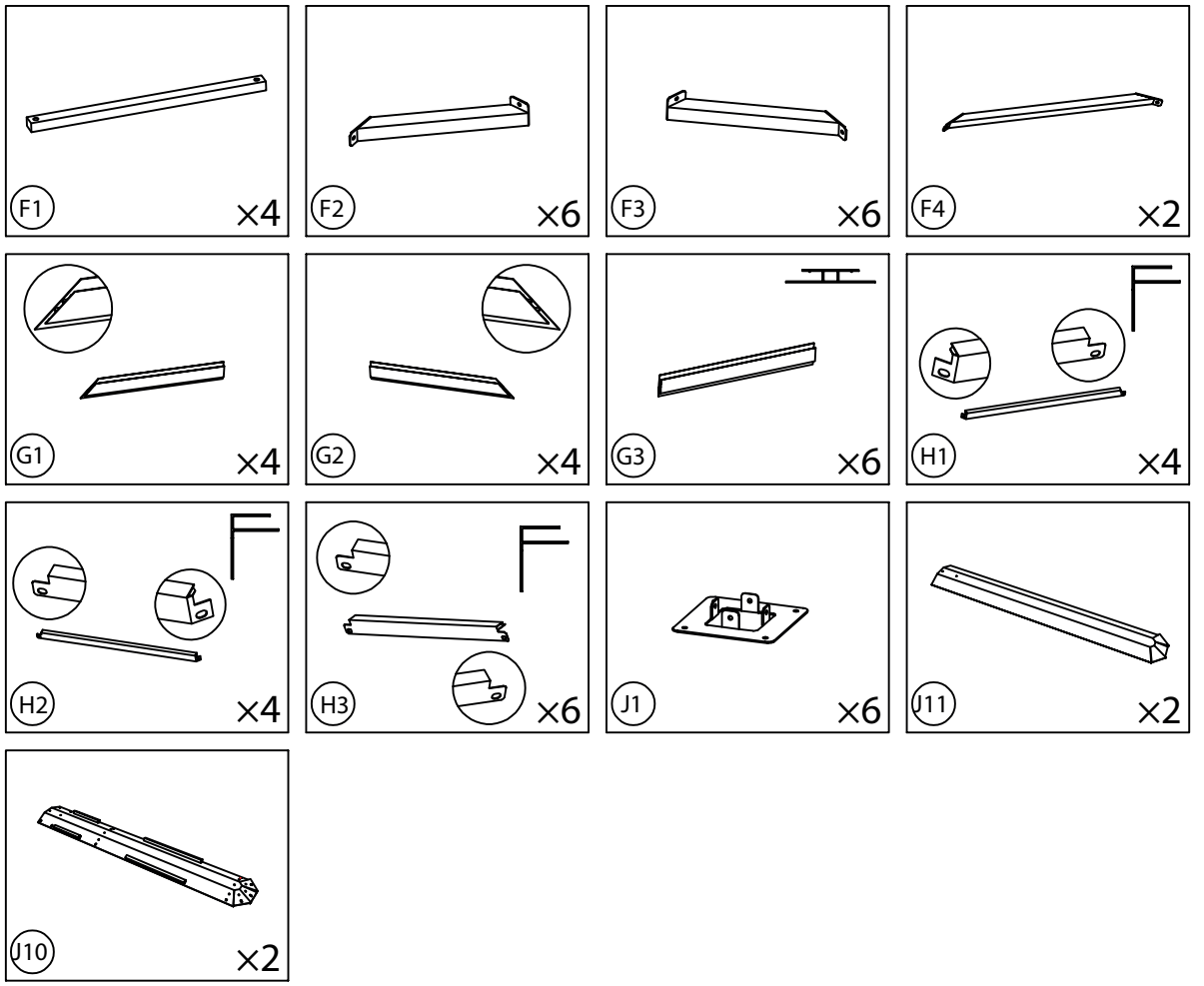
Installation manual - instrukcja montażu



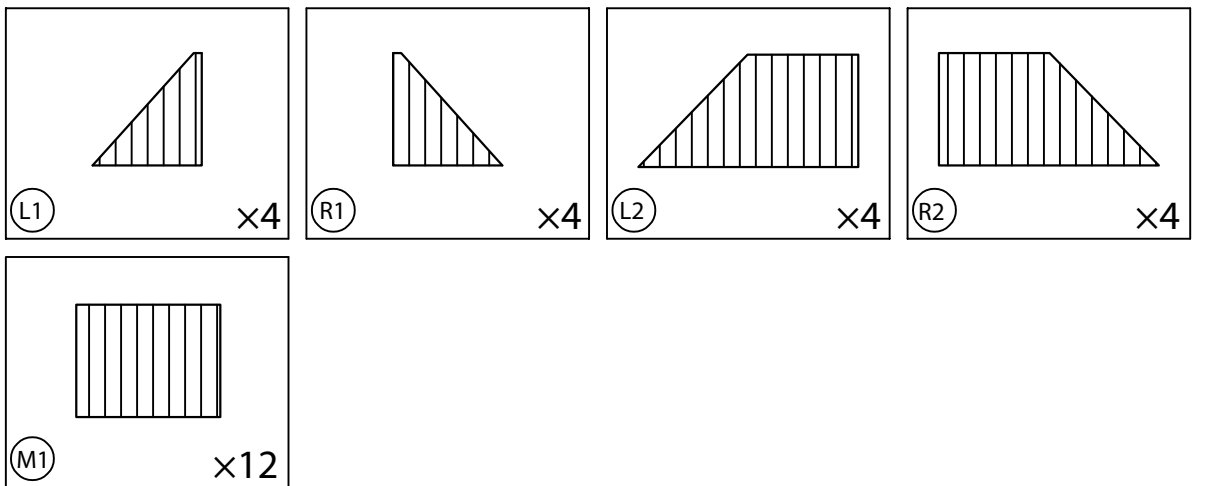
(T2)

x1

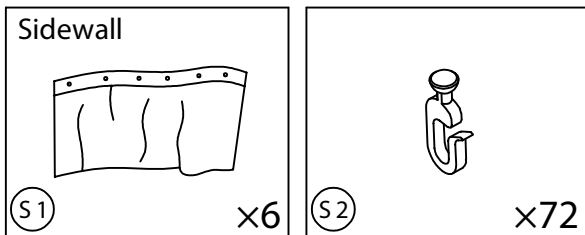
CTN 3/4



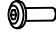


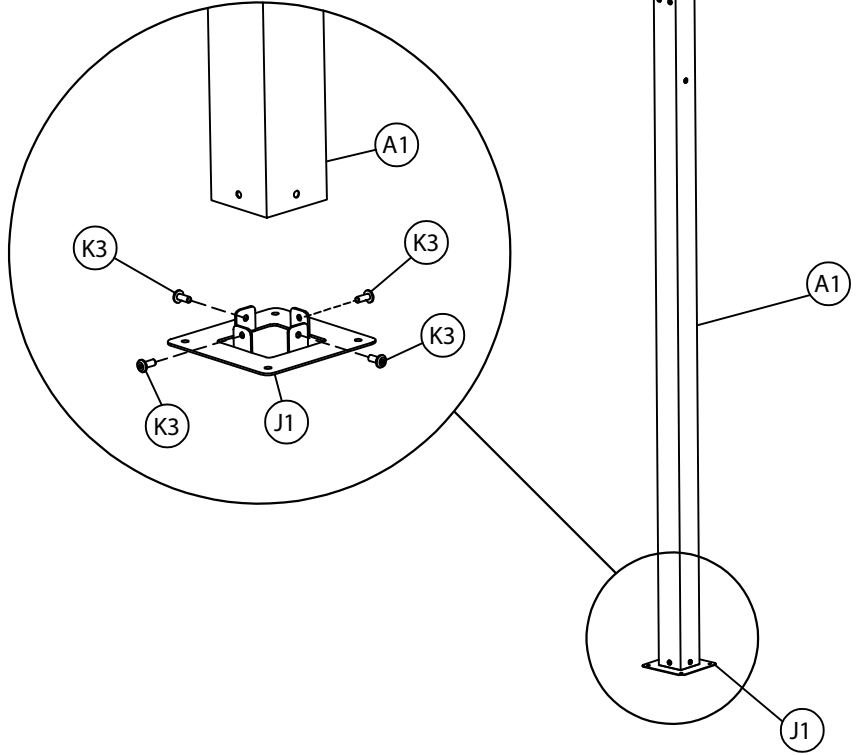
CTN 4/4






CTN Sidewall

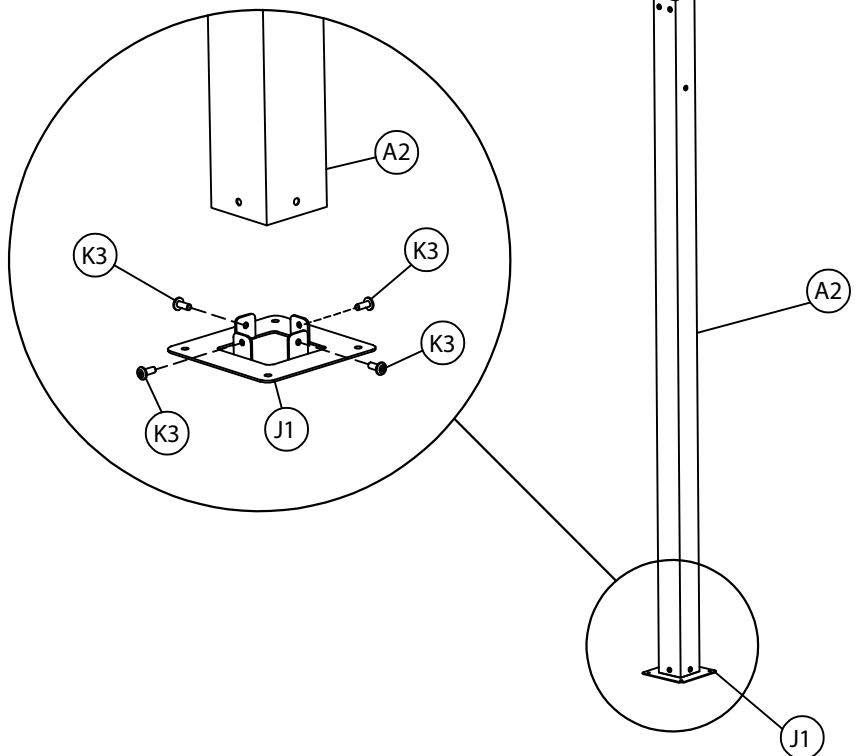


	A1	x4
	J1	x4
M6 x 15		
	K3	x16




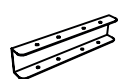
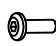
x4

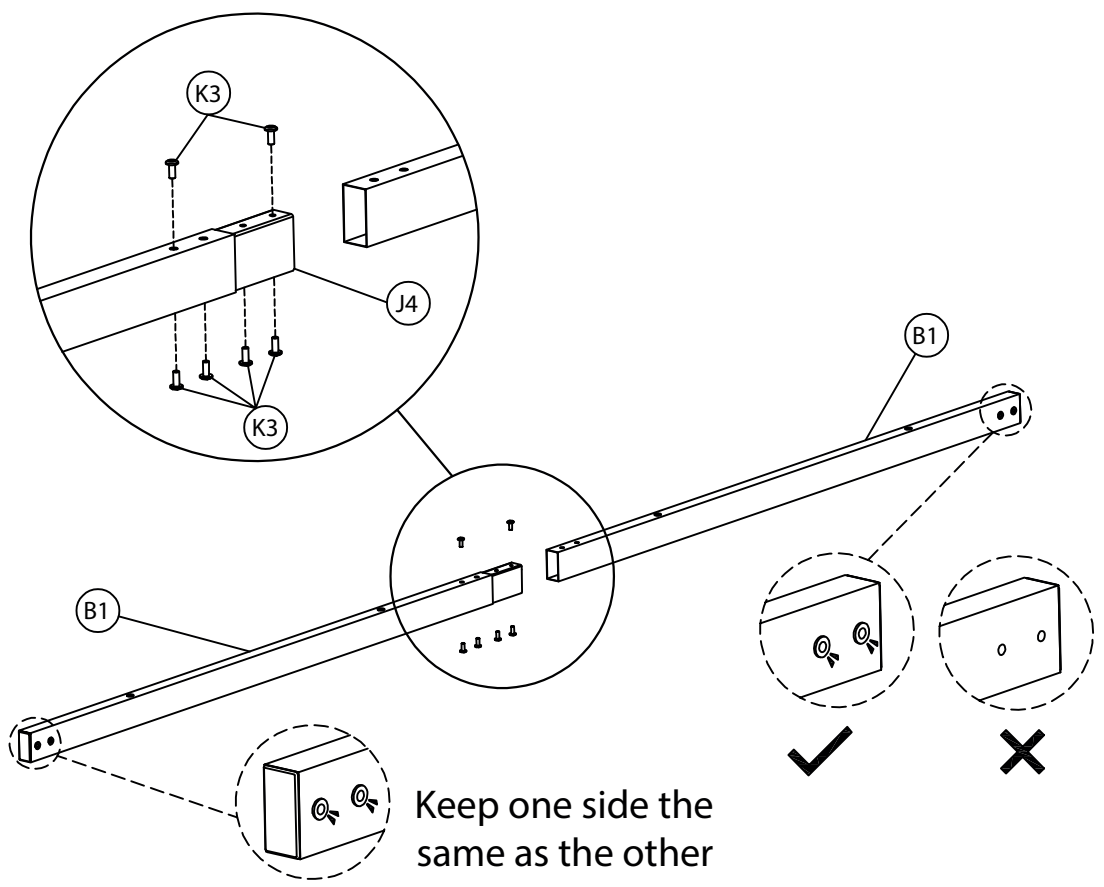
	A2	x2
	J1	x2
M6 x 15		
	K3	x8



x2

4



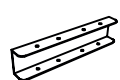
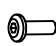
-  **B1** x4
-  **J4** x2
- M6 x 15**
-  **K3** x12

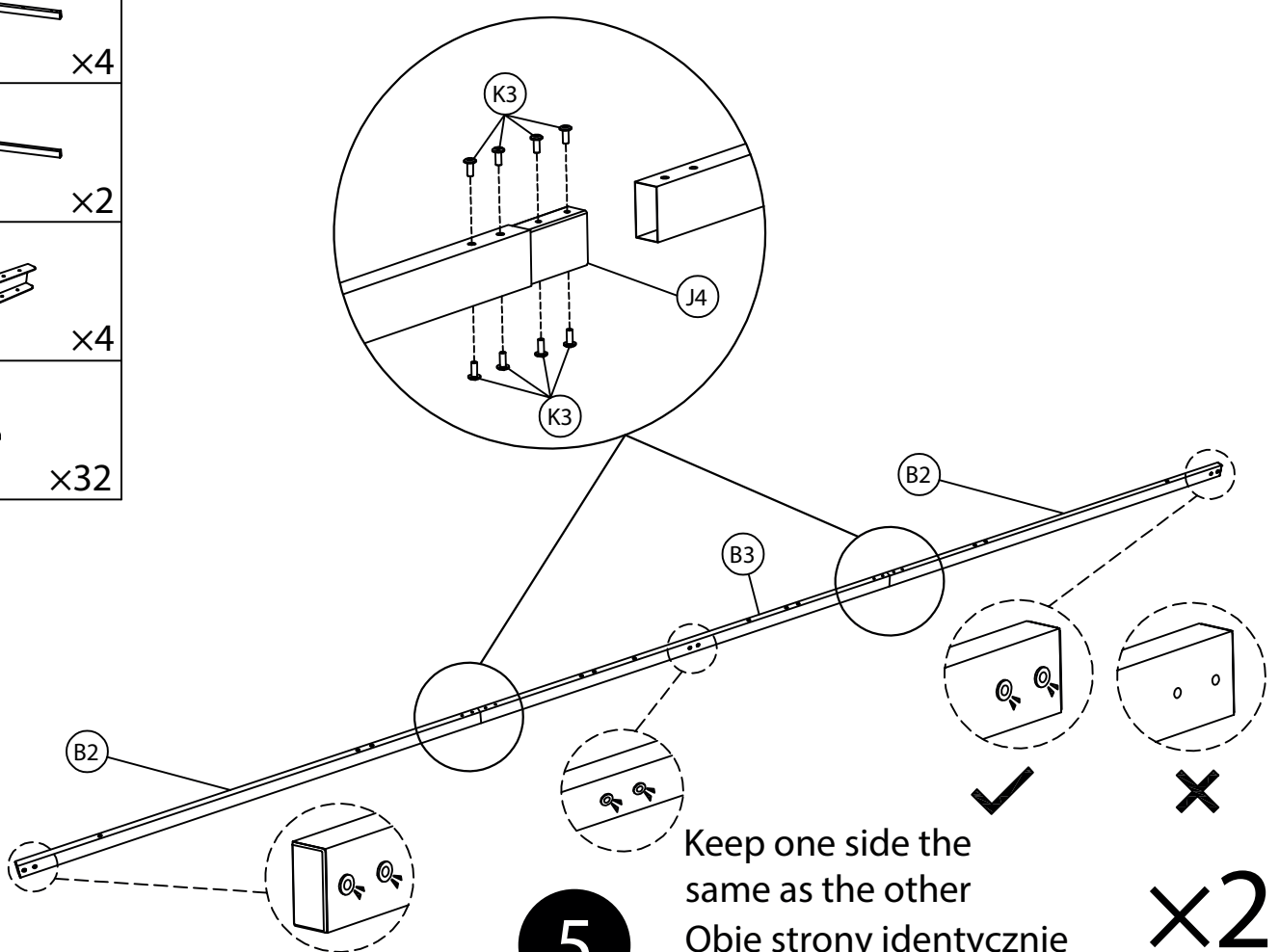


Keep one side the same as the other

Obie strony identycznie

x2

-  **B2** x4
-  **B3** x2
-  **J4** x4
- M6 x 15**
-  **K3** x32



Keep one side the same as the other

Obie strony identycznie

5

x2

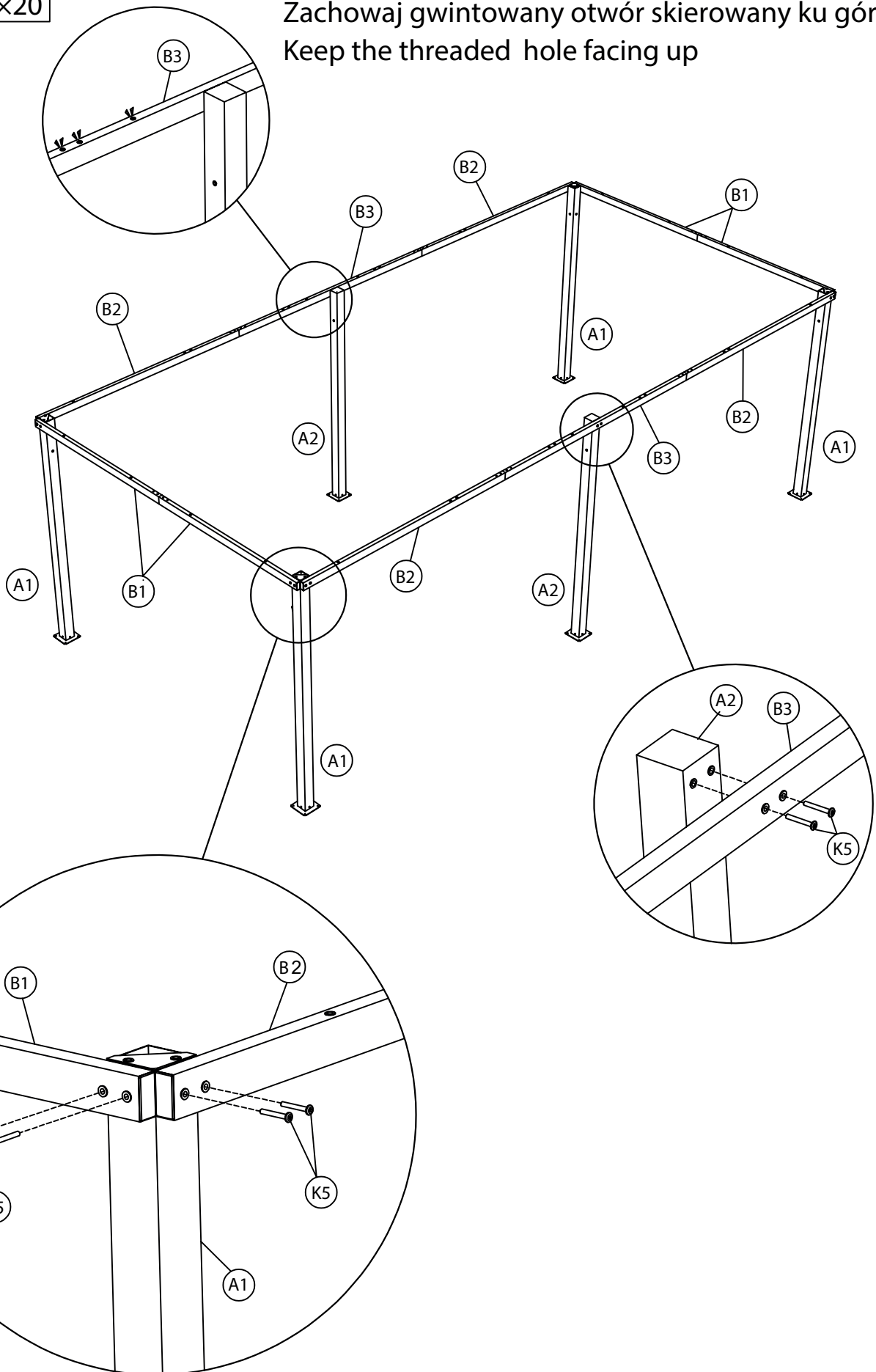
M6 x45









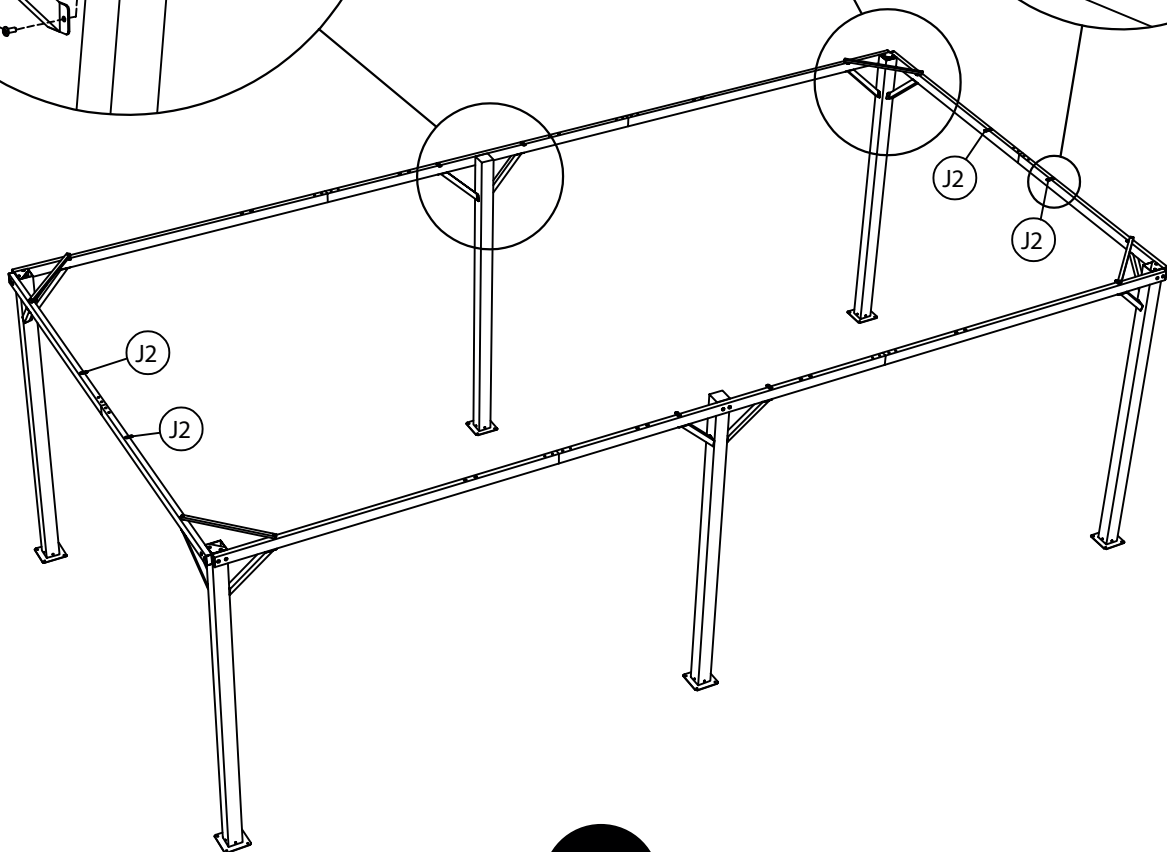
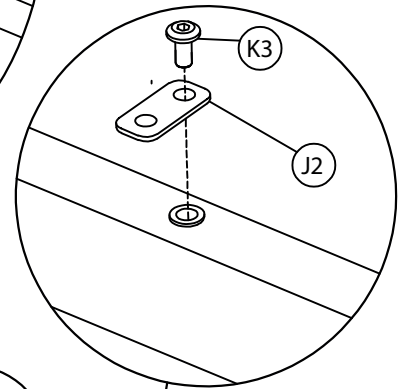
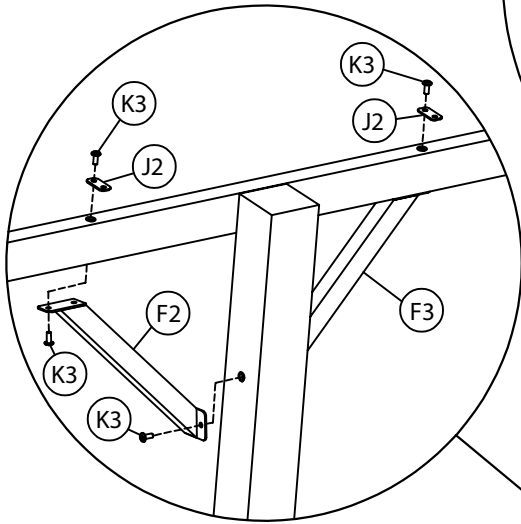
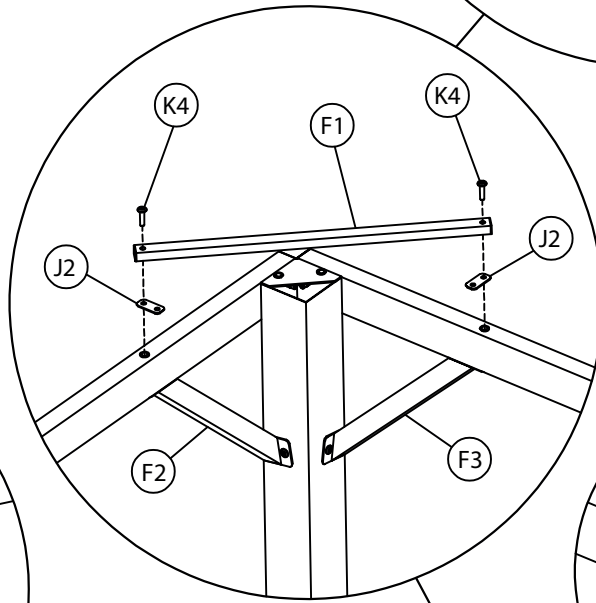
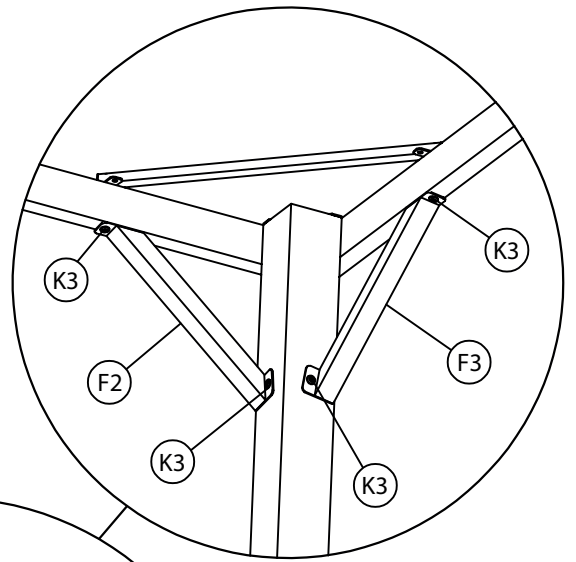
(K5)



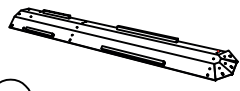



x20

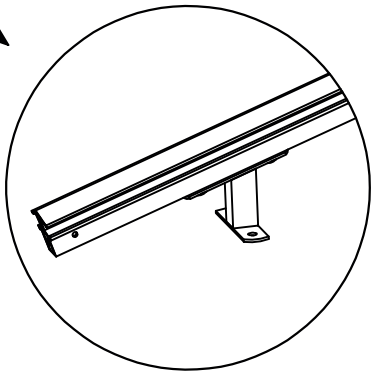
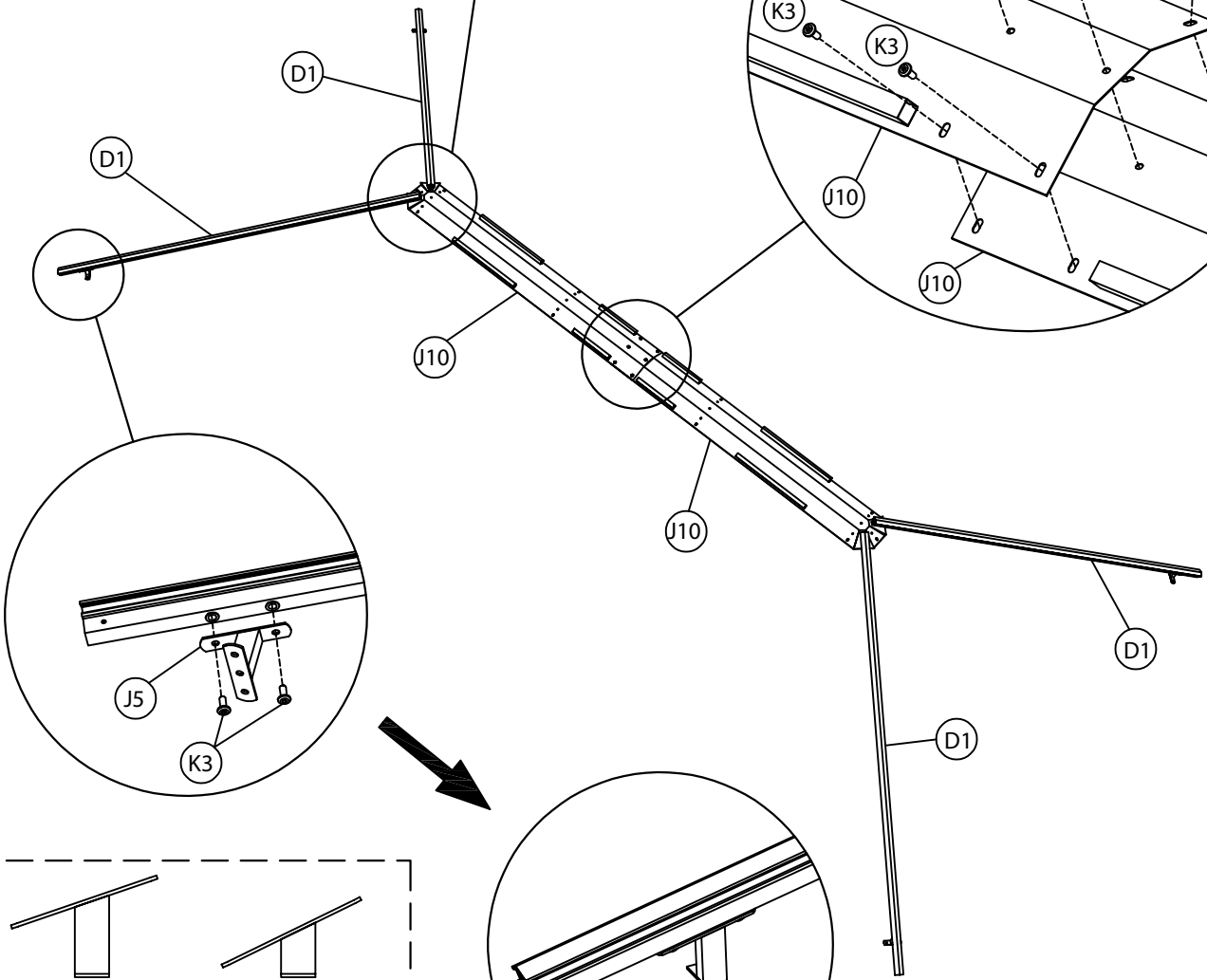
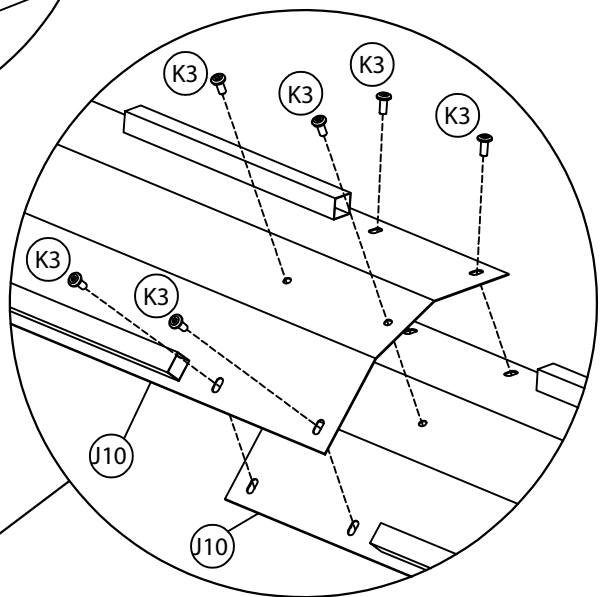
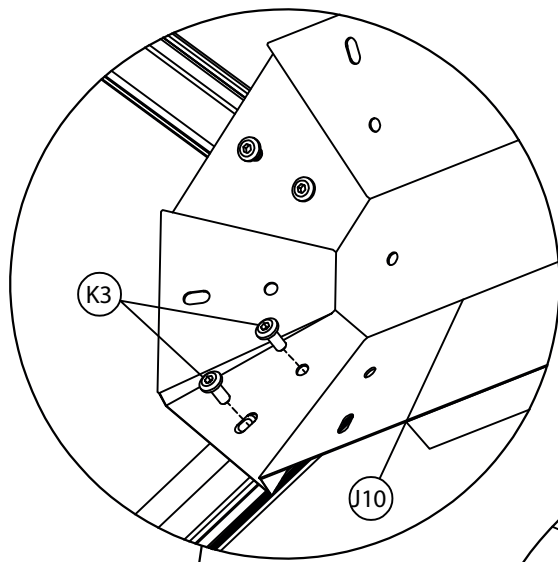
Zachowaj gwintowany otwór skierowany ku górze
Keep the threaded hole facing up



(F1)		x4	(J2)		x16	
(F2)		x6	M6 x 15	(K3)		x32
(F3)		x6	M6 x 25	(K4)		x8



-   x4
-  x2
-  x4
- M6 x 15
-  x22
- M6 Nut
-  x6

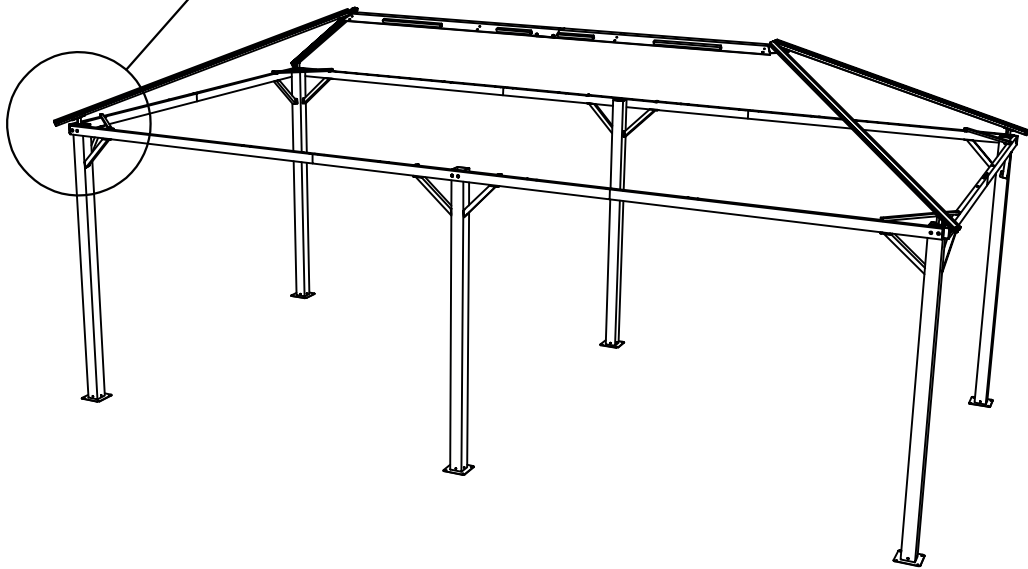
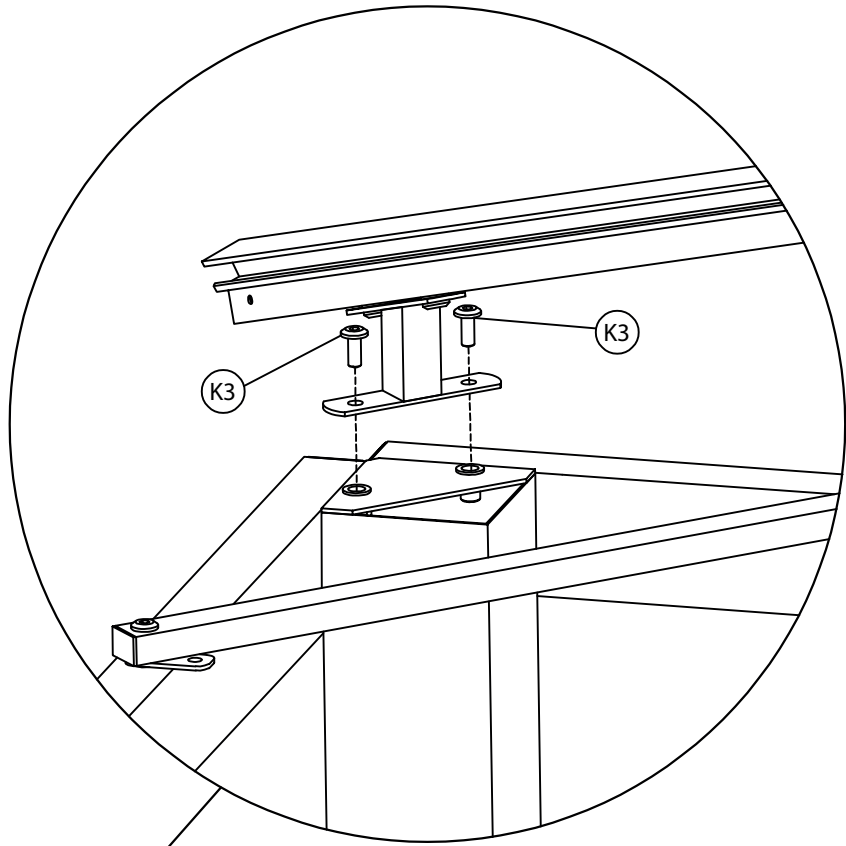





M6 x 15

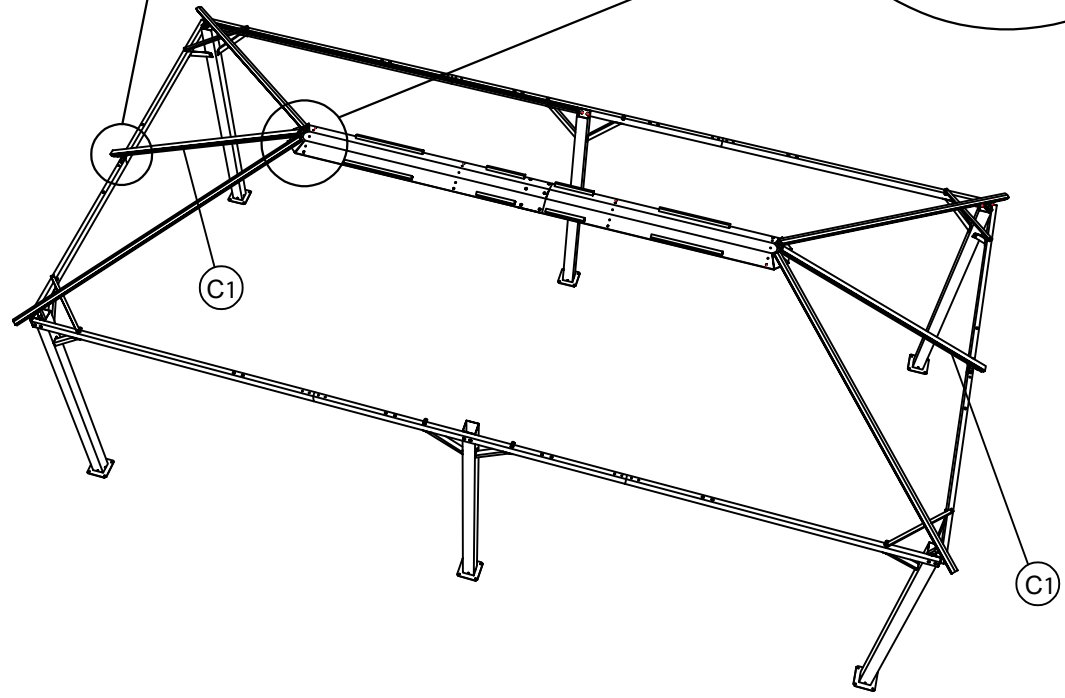
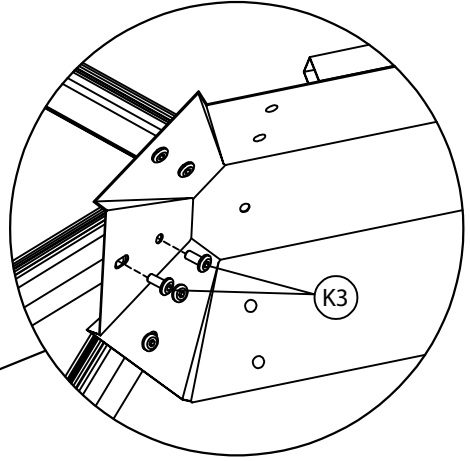
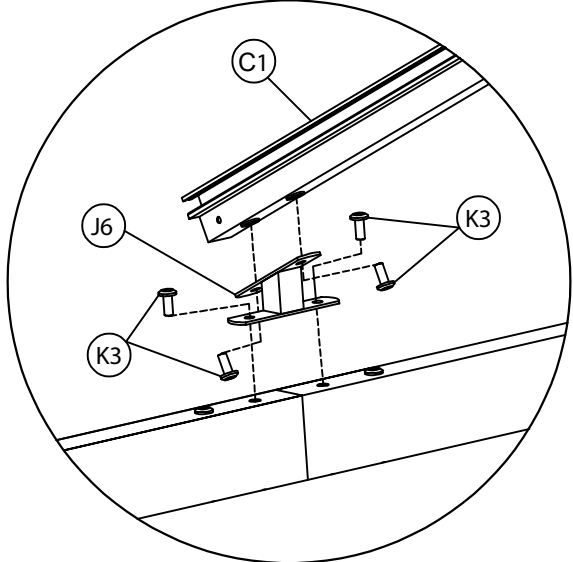
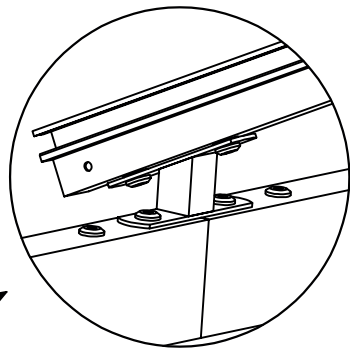
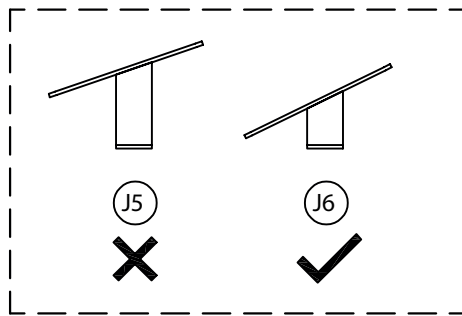







K3

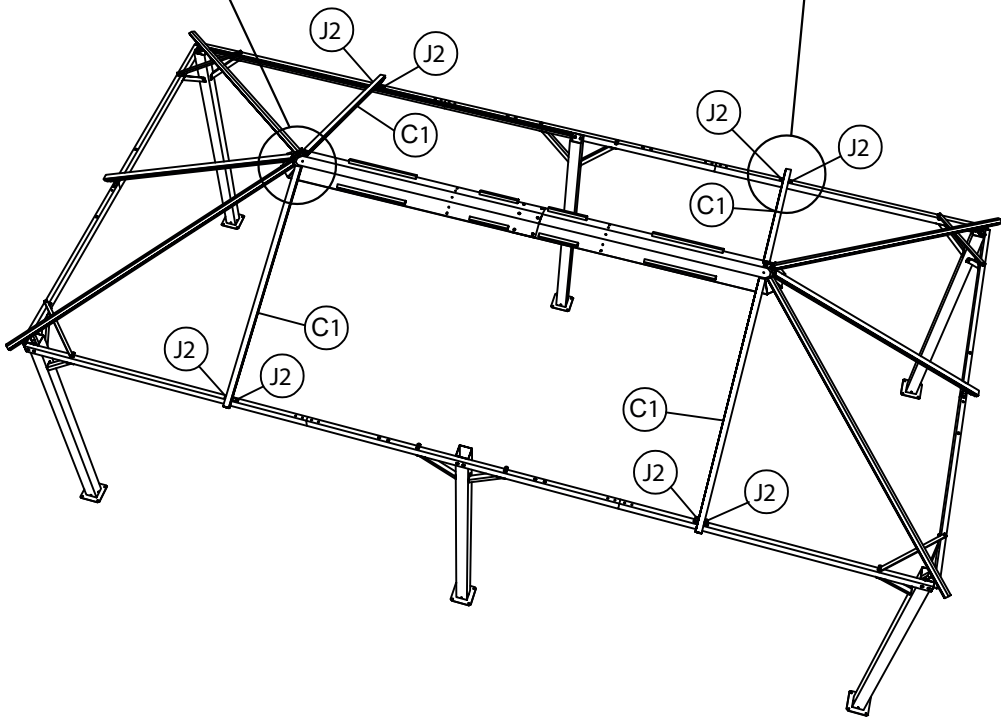
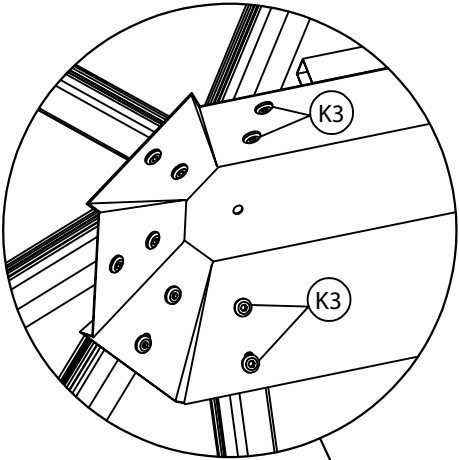
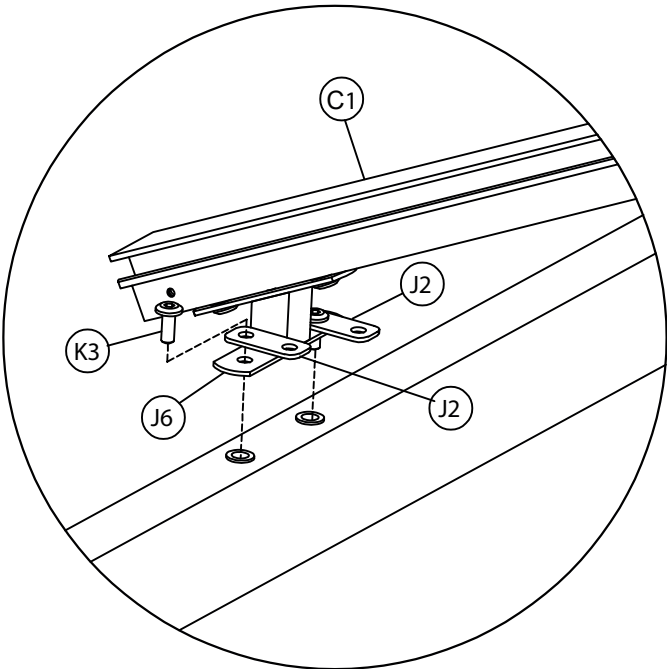
x8









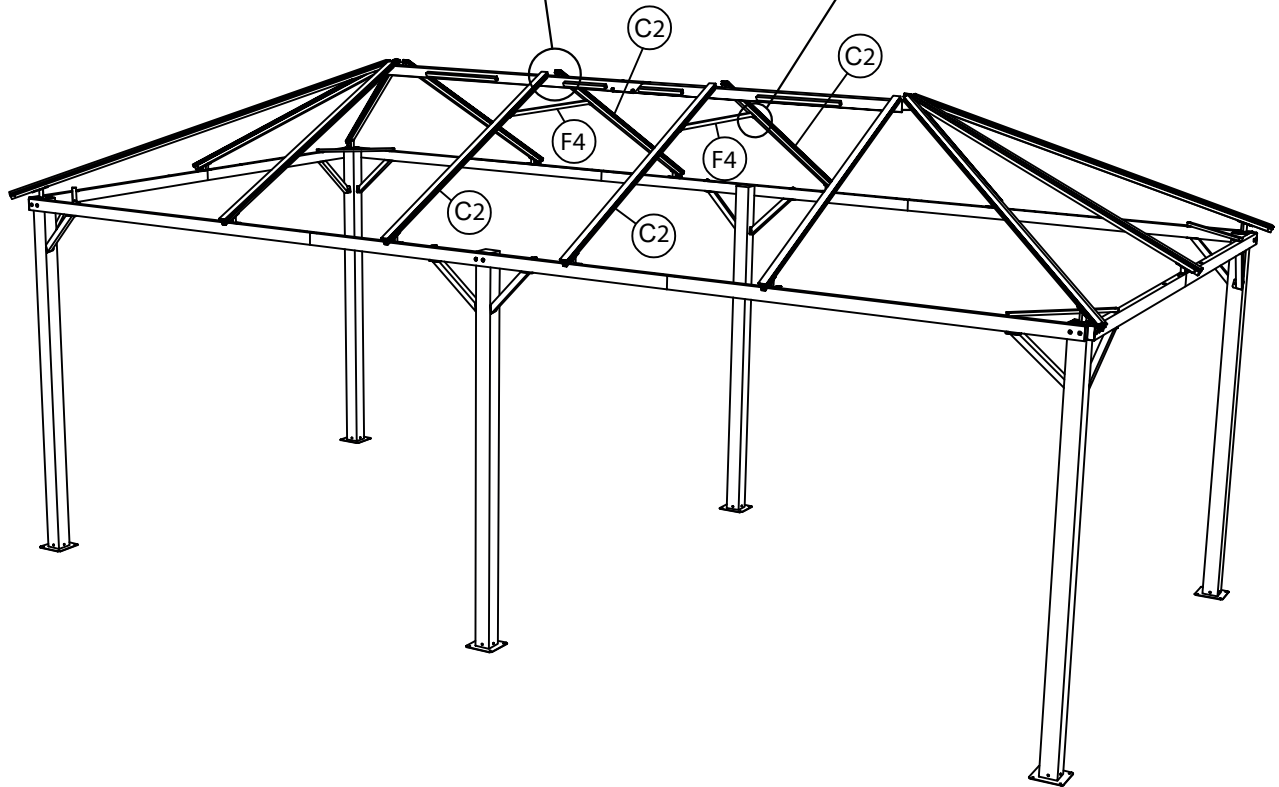
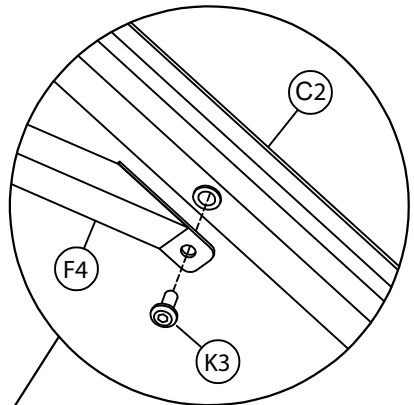
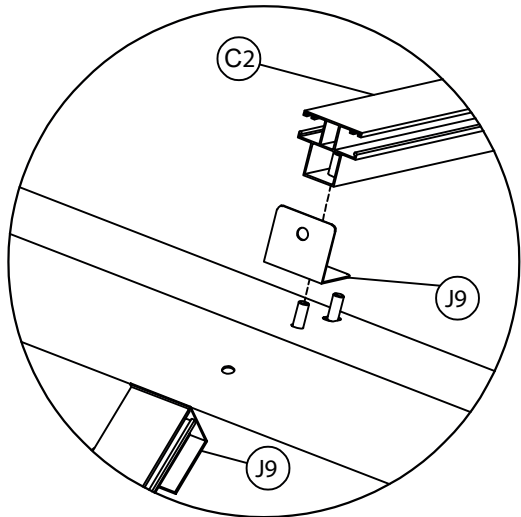
(C1)		x2
(J6)		x2
M6 x 15		
(K3)		x12




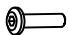


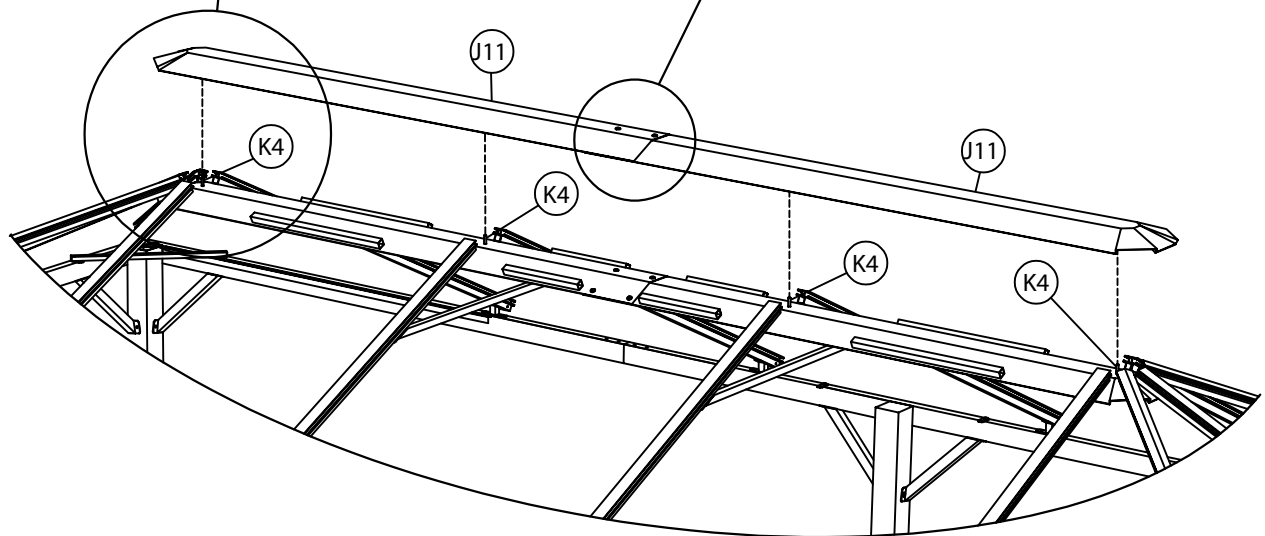
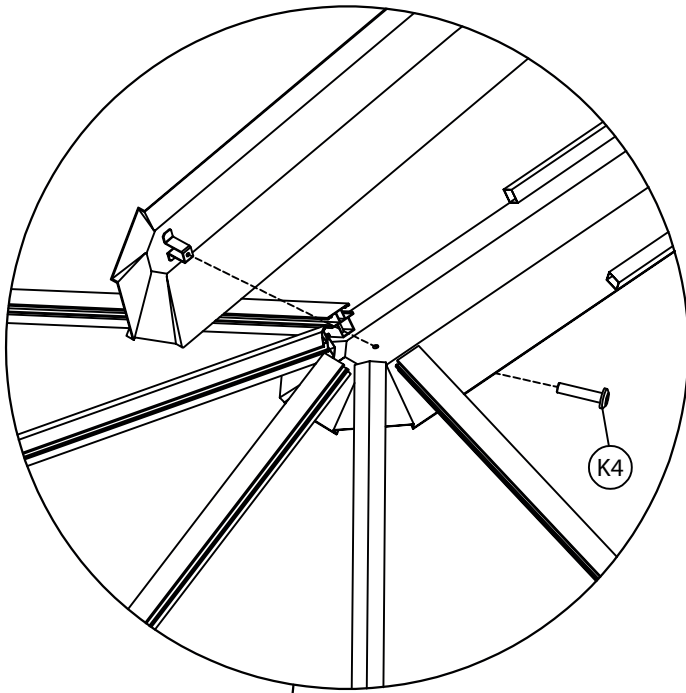
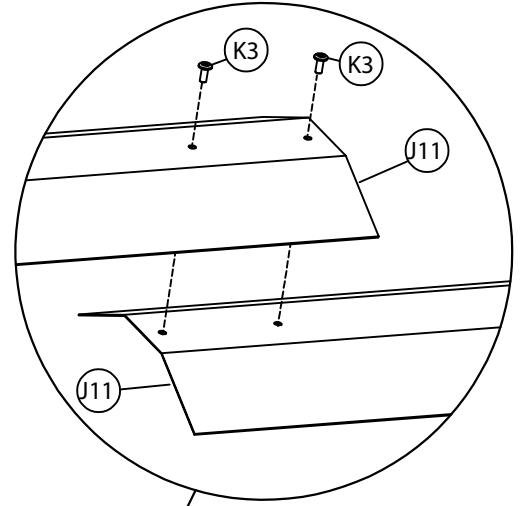
	
(C1)	x4
	
(J6)	x4
M6 x 15	
	
(K3)	x24
	
(J2)	x8


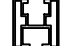







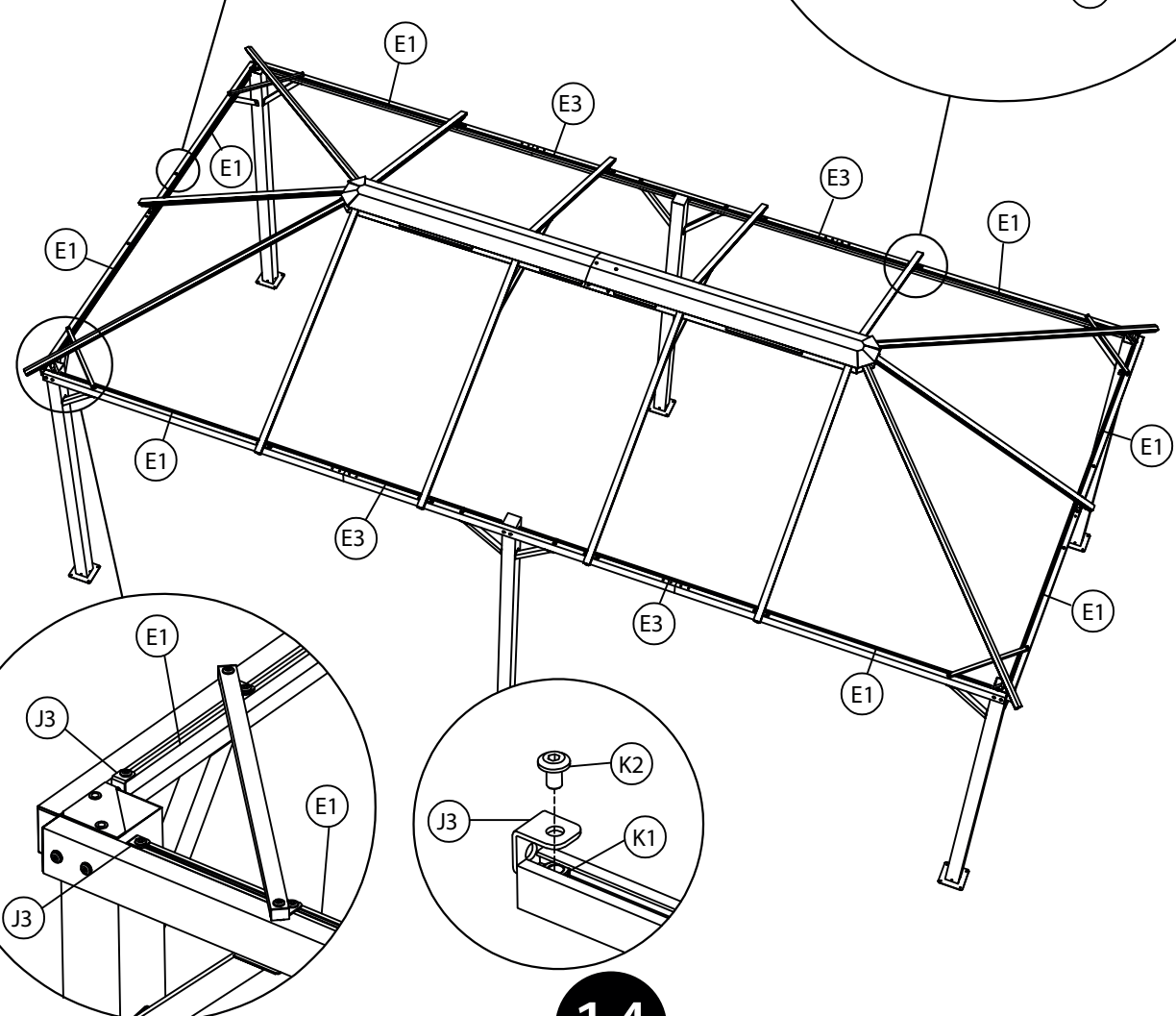
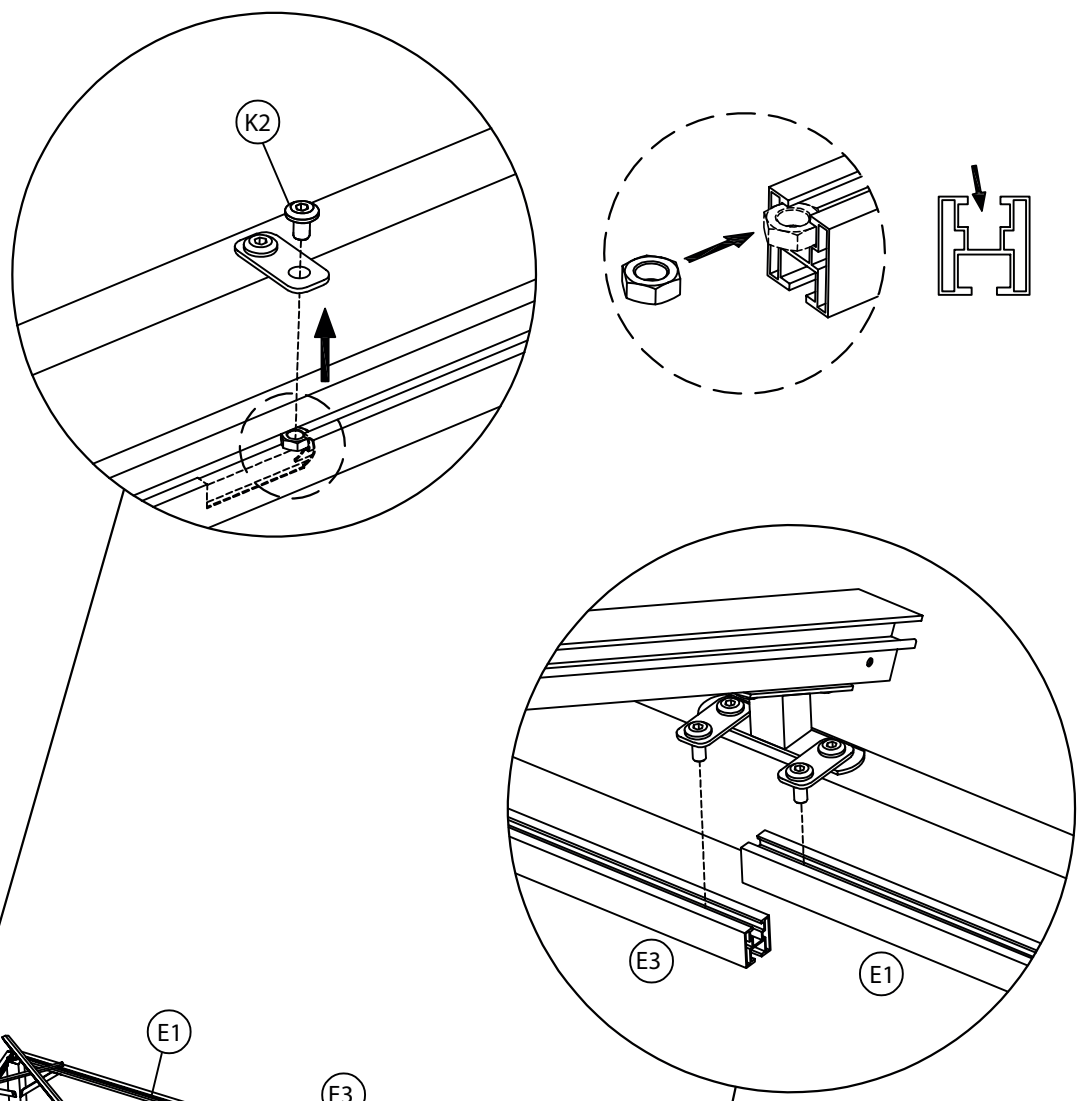
	
(C2)	x4
	(F4)
	x2
	(J6)
	x4
	(J9)
	x4
M6 x 15	
	(K3)
	x28

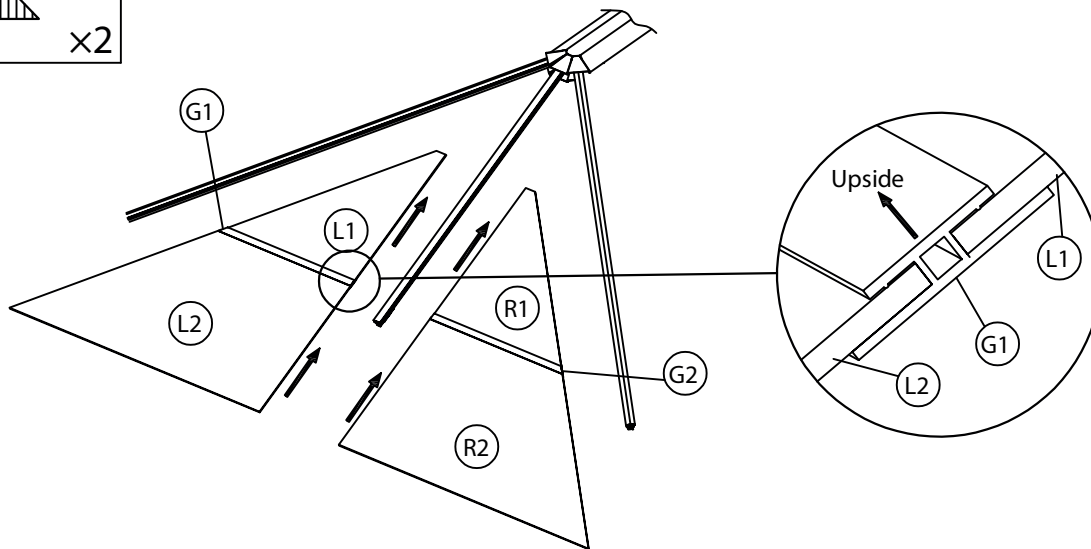
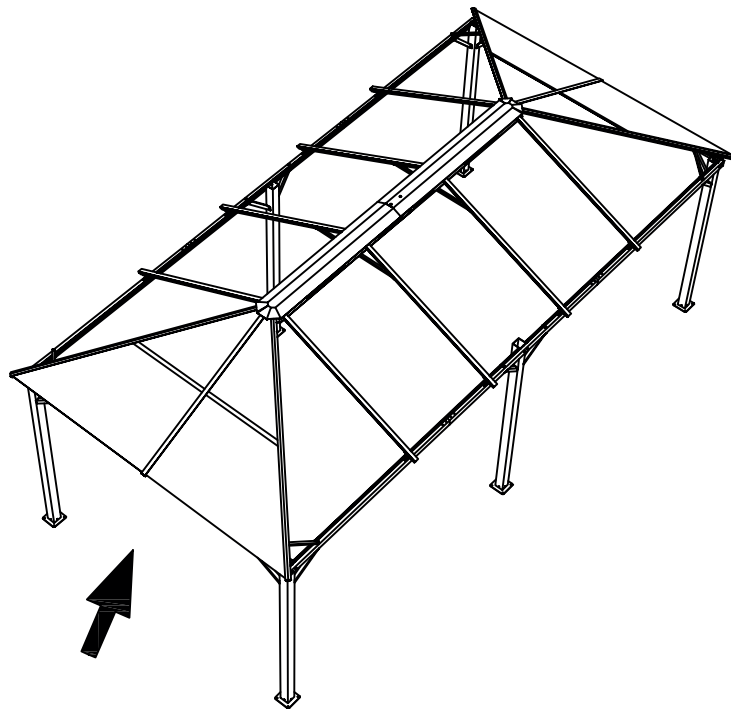
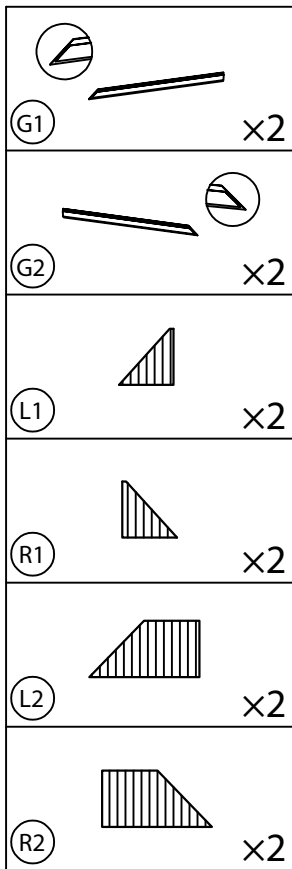


	
(J11)	x2
M6 Nut	
	
(K1)	x2
M6 x 15	
	
(K3)	x2
M6 x 25	
	
(K4)	x4



		x8
		x4
		x12
M6 Nut		
		x36
M6 x 10		
		x36



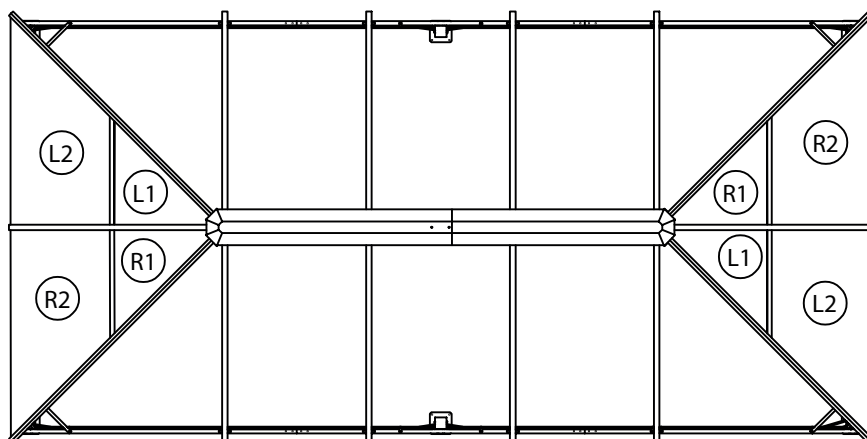


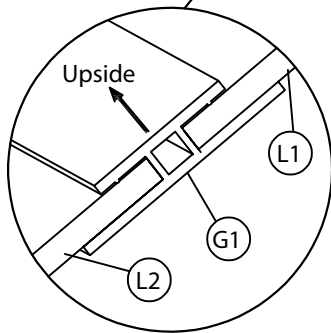
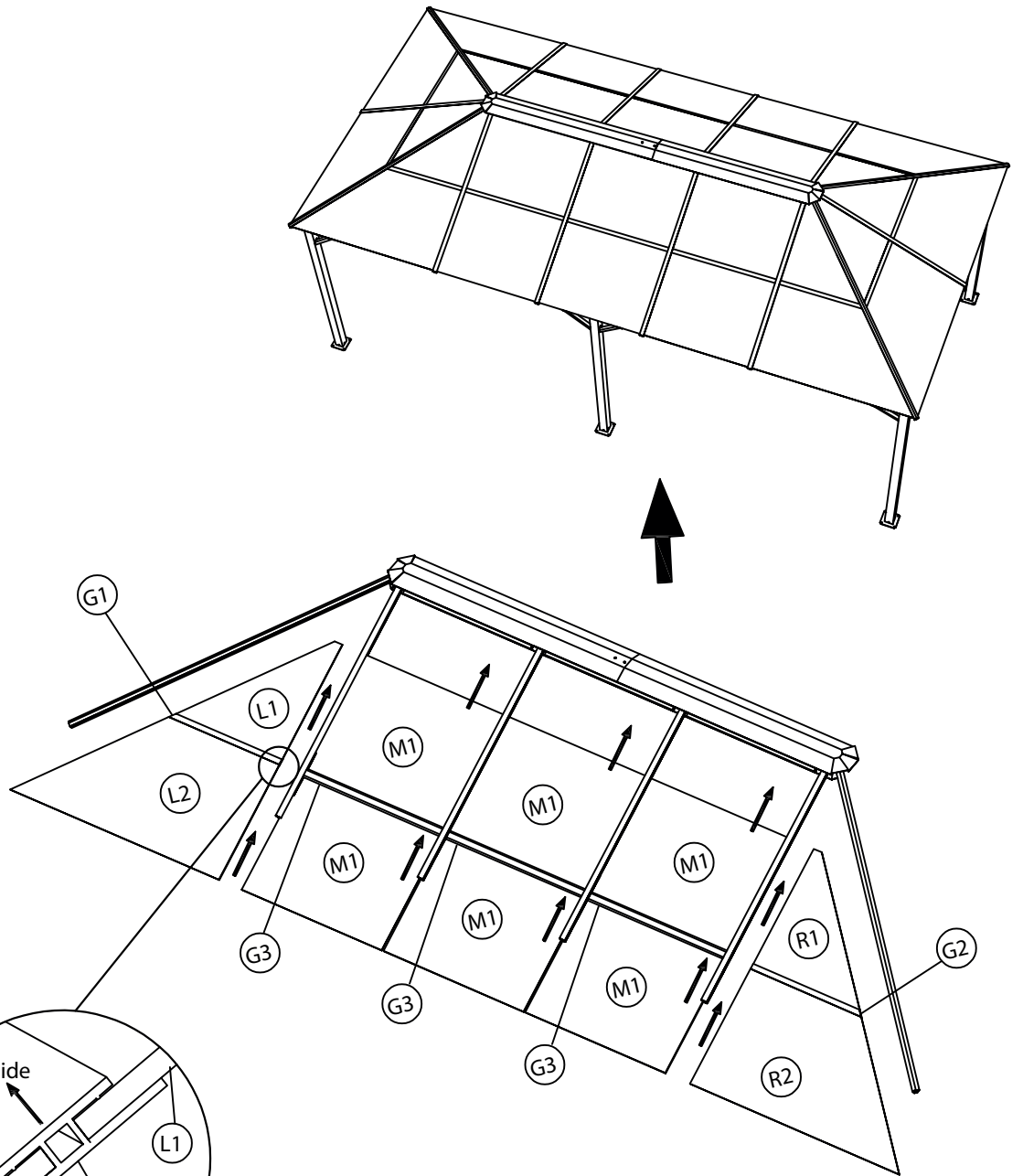
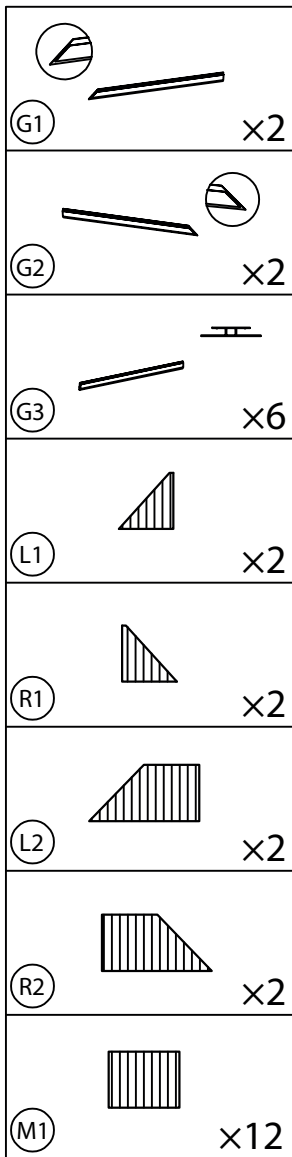
Notice:

1. Remove the protective film before installation.
2. The side with notes "Expose this side to sunlight" must face the sunlight!

Uwaga:

1. Usuń folię ochronną przed montażem.
2. Strona oznaczona napisem 'Expose this side to sunlight' powinna być ustawiona na zewnątrz – w kierunku padania światła słonecznego!



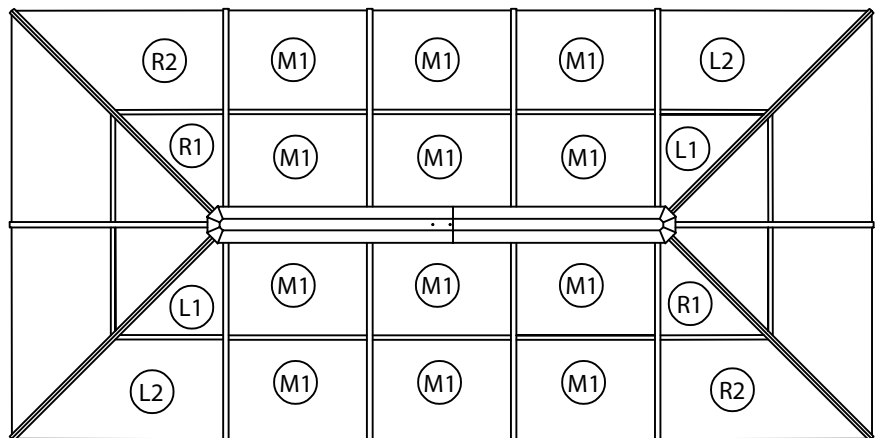






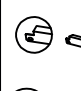




Notice:

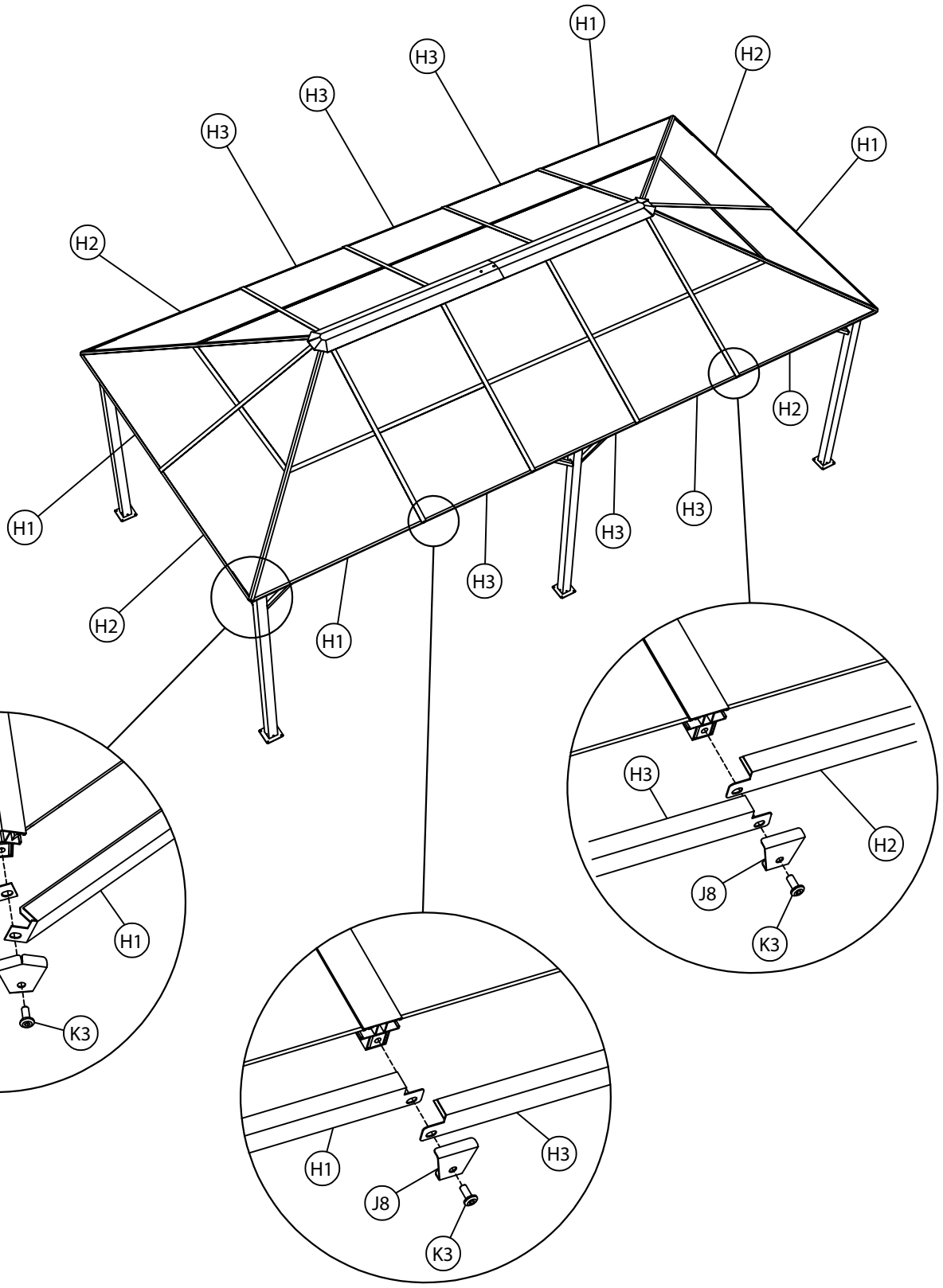
1. Remove the protective film before installation.
2. The side with notes "Expose this side to sunlight" must face the sunlight!

Uwaga:

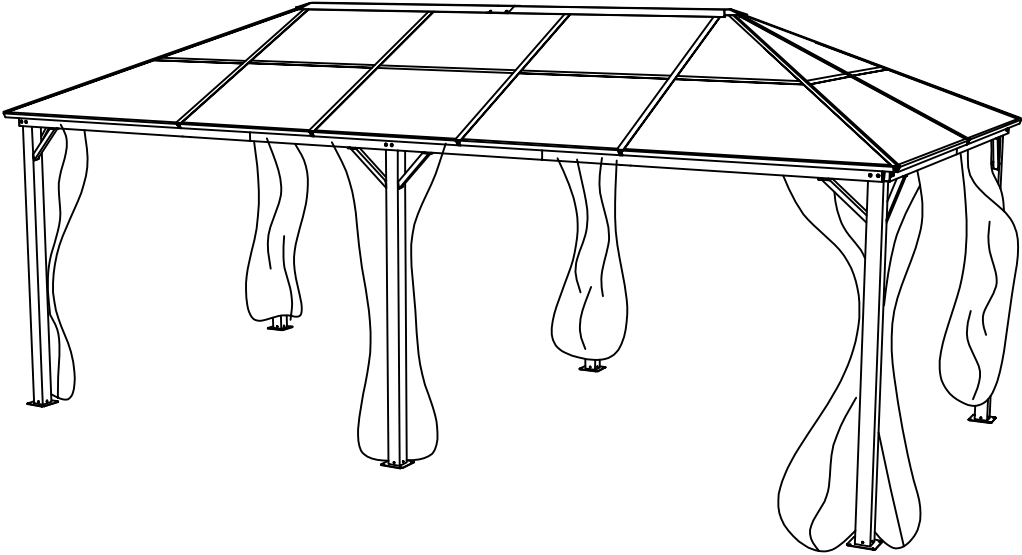
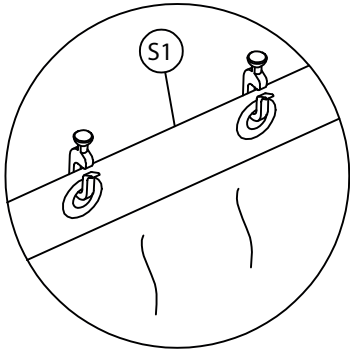
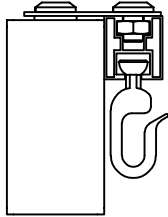
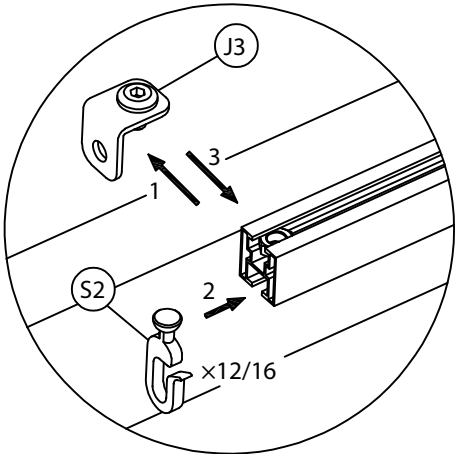
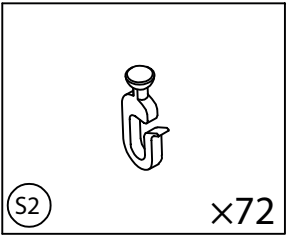
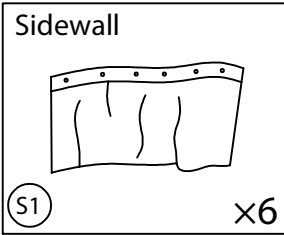
1. Usuń folię ochronną przed montażem.
2. Strona oznaczona napisem 'Expose this side to sunlight' powinna być ustawiona na zewnątrz – w kierunku padania światła słonecznego!



-   x4
-   x4
-   x6
-  x4
-  x10
- M6 x 15
-  x14



Zasłony | Sidewall



INSTRUKCJA KONSERWACJI, CZYSZCZENIA I PRZECHOWYWANIA W OKRESIE ZIMOWYM

CZYSZCZENIE

Należy pamiętać, że tkanina zastosowana przy pawilonie ogrodowym jest niezwykle wrażliwa na wszelkie środki czyszczące. Do czyszczenia zabrudzeń powinniśmy wykorzystywać wodę w temperaturze pokojowej i miękką szczotkę. Po czyszczeniu materiał należy zostawić w suchym i wentylowanym miejscu, by samoistnie wyschnął. Produkt nie jest przeznaczony do prania w pralce, suszeniu suszarką. Latem powinniśmy pamiętać o usuwaniu liści z dachu.

KONSERWACJA

Najlepszym momentem na sprawdzenie stanu Pawilonu jest czas przed zimą. Chowając konstrukcję możemy dokładnie się przyjrzeć i sprawdzić, czy pojawiły się jakieś ubytki. Jeśli zauważymy ślady rdzy to powinniśmy jak najszybciej zlikwidować ją i pokryć specjalną farbą.

Raz w miesiącu należy sprawdzić czy:

- Konstrukcja stoi na płaskim gruncie,
- Kotwy nadal są przymocowane w ziemi,
- Żadna ze śrub nie uległa zniszczeniu,

Należy regularnie sprzątać zadaszenie pawilonu z liści i innych zanieczyszczeń.

ZIMA ORAZ ZŁE WARUNKI POGODOWE

W przypadku pogorszenia się pogody np. wystąpienia silnego, porywistego wiatru jak i nadejściu zimy niezbędne jest odpowiednie zabezpieczenie konstrukcji, by uniknąć jej zniszczenia. Pawilon ogrodowy powinniśmy złożyć i przechować w suchym miejscu. W ten sposób jego żywotność ulegnie wydłużeniu i produkt posłuży przez wiele sezonów. Produkt wymaga kotwienia w ziemi. Należy mieć na uwadze, że produkt nie jest przeznaczony do przytwierdzenia do podłoża na stałe - w przypadku wystąpienia niesprzyjających warunków pogodowych mogących wpłynąć negatywnie na produkt należy go złożyć i przechowywać w odpowiednim miejscu (wolnym od wilgoci, suchym).

MAINTENANCE, CLEANING AND STORAGE IN THE WINTER SEASON - INSTRUCTIONS

CLEANING

Please note that the fabric used in it is extremely sensitive near the garden pavilion for all cleaning products. We should clean dirt with water at room temperature and a soft brush. After cleaning, the material should be left in a dry and ventilated place, to dry on its own. The product is not intended for washing in a washing machine and drying with a dryer. In summer, we should remember to remove leaves from the roof.

MAINTENANCE

The best time to check the condition of the Pavilion is time before winter. We can hide the structure carefully and see if any appear cavities. If we notice traces of rust, we should remove it as soon as possible and cover it with special paint.

Once a month, check whether:

- The structure stands on flat ground,
- The anchors are still attached in the ground,
- None of the screws were damaged,

The roof should be cleaned regularly from leaves and other debris.

WINTER AND BAD WEATHER CONDITIONS

In case the weather deteriorates e.g. occurrence of strong, gusty winds such as and the arrival of winter is necessary securing the structure to avoid its destruction. We should assemble the garden pavilion and store it in a dry place. Thus its service life will be extended and the product will last for a long time seasons. The product requires anchoring in the ground. Please bear in mind that the product is not intended for permanent attachment to the ground - in case of occurrence of unfavorable weather conditions that may negatively affect the product should be removed and stored in a suitable place (moisture-free, dry).