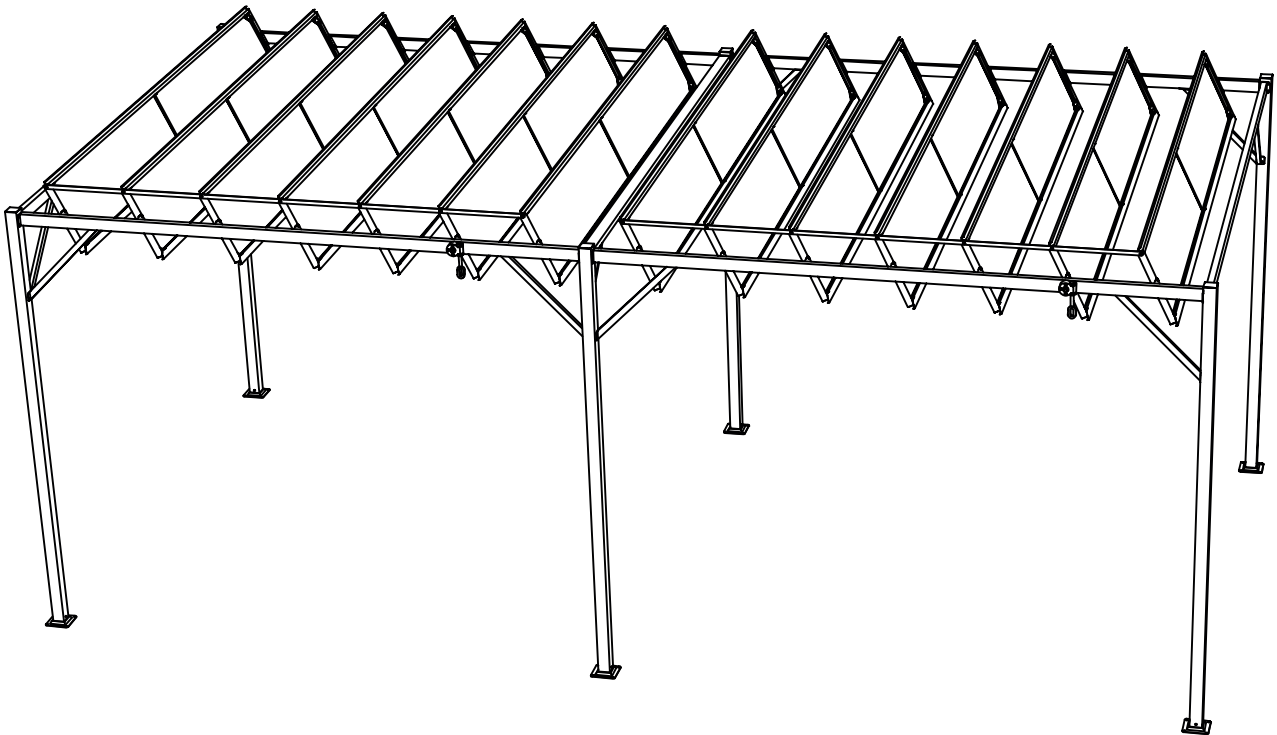


**PL** INSTRUKCJA  
Pergola bioklimatyczna

**EN** INSTRUCTIONS  
Bioclimatic pergola

**3x6 m**

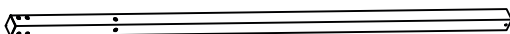
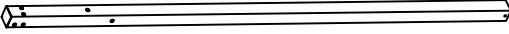


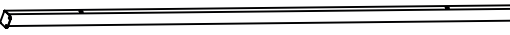
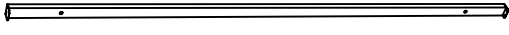
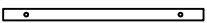
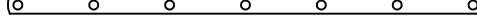
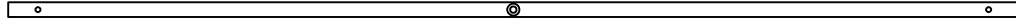


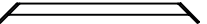




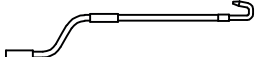
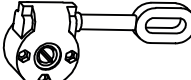

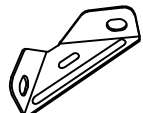
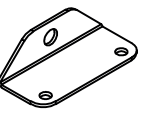
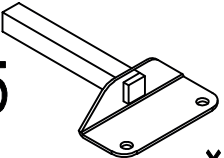
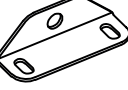
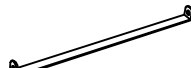
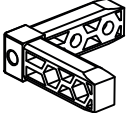


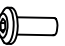
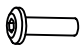
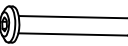

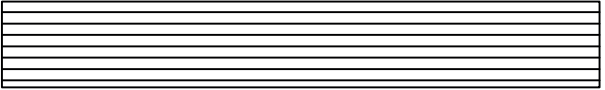



PL: Zachowaj instrukcję do późniejszego użycia. / EN: Keep the manual for future reference.

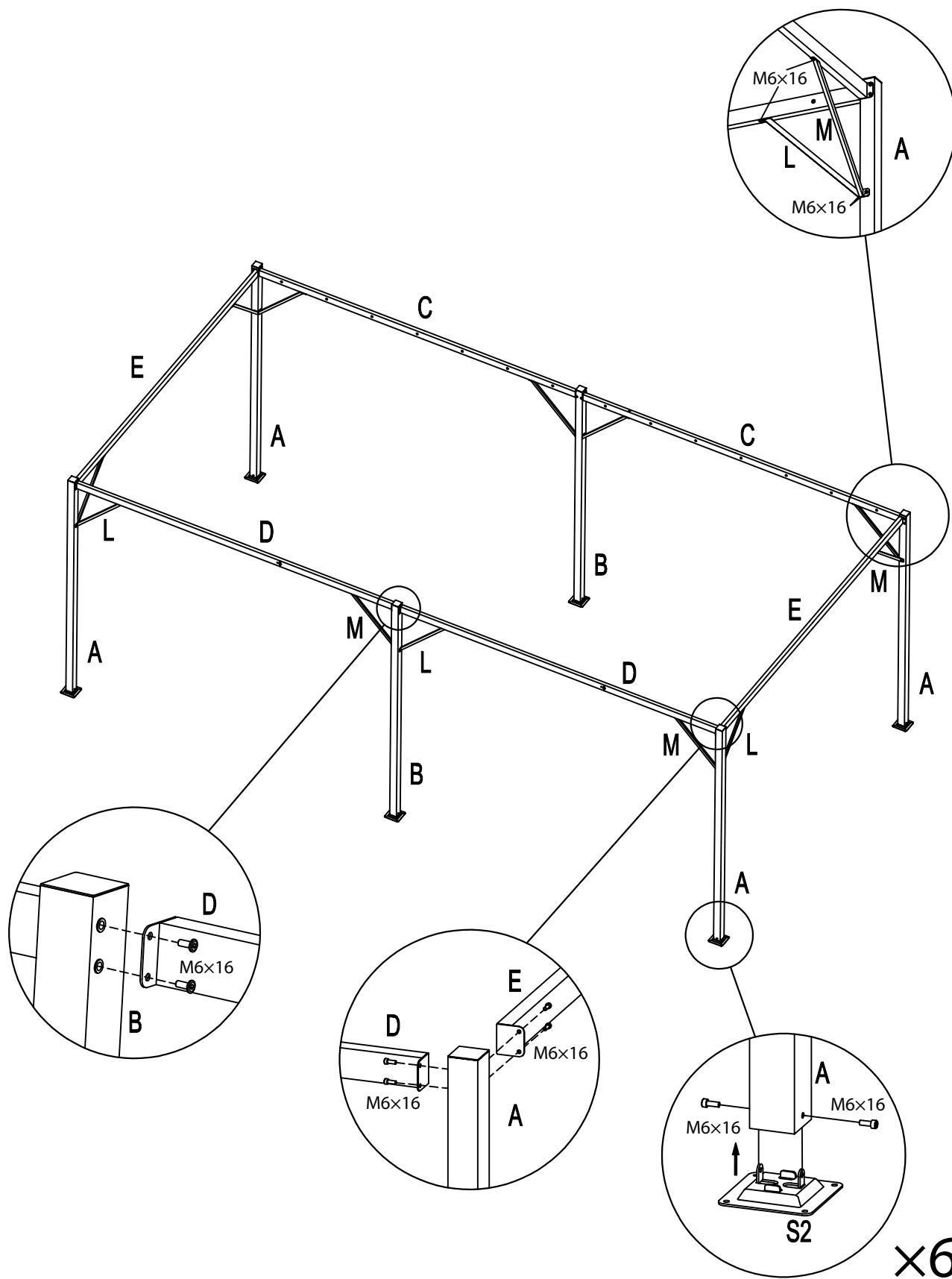
NR PARTII/BATCH NO.: WZ5-A-0006C

Producent:  
**4iQ Group sp. zo.o.**  
ul. L. Mierosławskiego 6, 14-200 Iława  
kontakt@4iQ.com.pl, tel. +48 89 674 92 57  
www.4iQ.com.pl

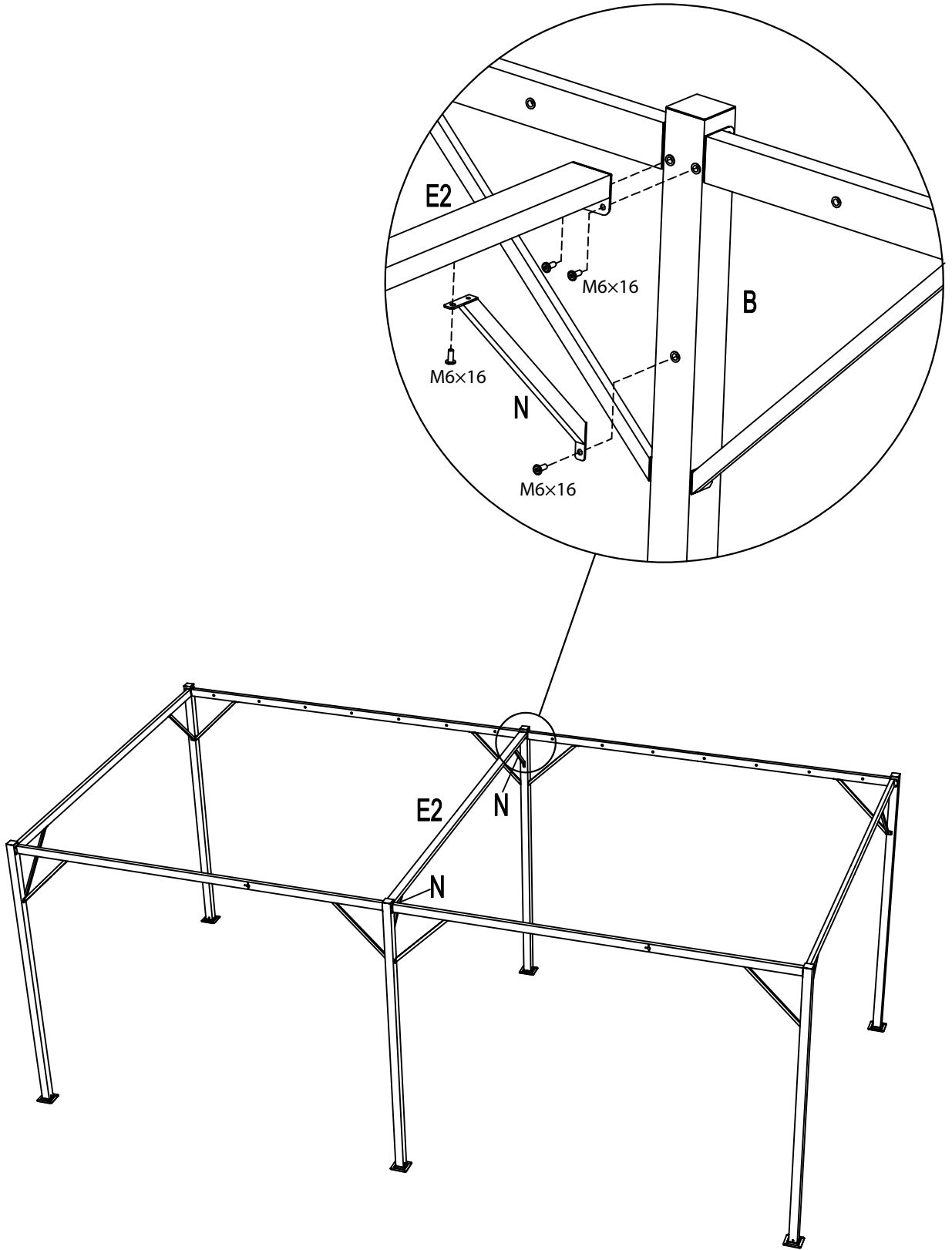


A  x4		B  x2	
C  x2		D  x2	
E  x2		E2  x1	
F  x28		T1  x2	
H  x28			
L  x6	M  x6	N  x2	
V1  x14	V2  x14	V3  x14	
V4  x14			
J  x2	K  x2	S2  x6	
S3  x56	S4  x12	S5  x2	S6  x14
S7  x14	P1  x56	P2  x40	P3  x4
M6x16  x264	M6x25  x40	M6x70  x6	M6 nut nakrętka  x132
PC board Płyta PC  x14	Allen wrench 4 mm Klucz imbusowy 4 mm  x1		

1



2



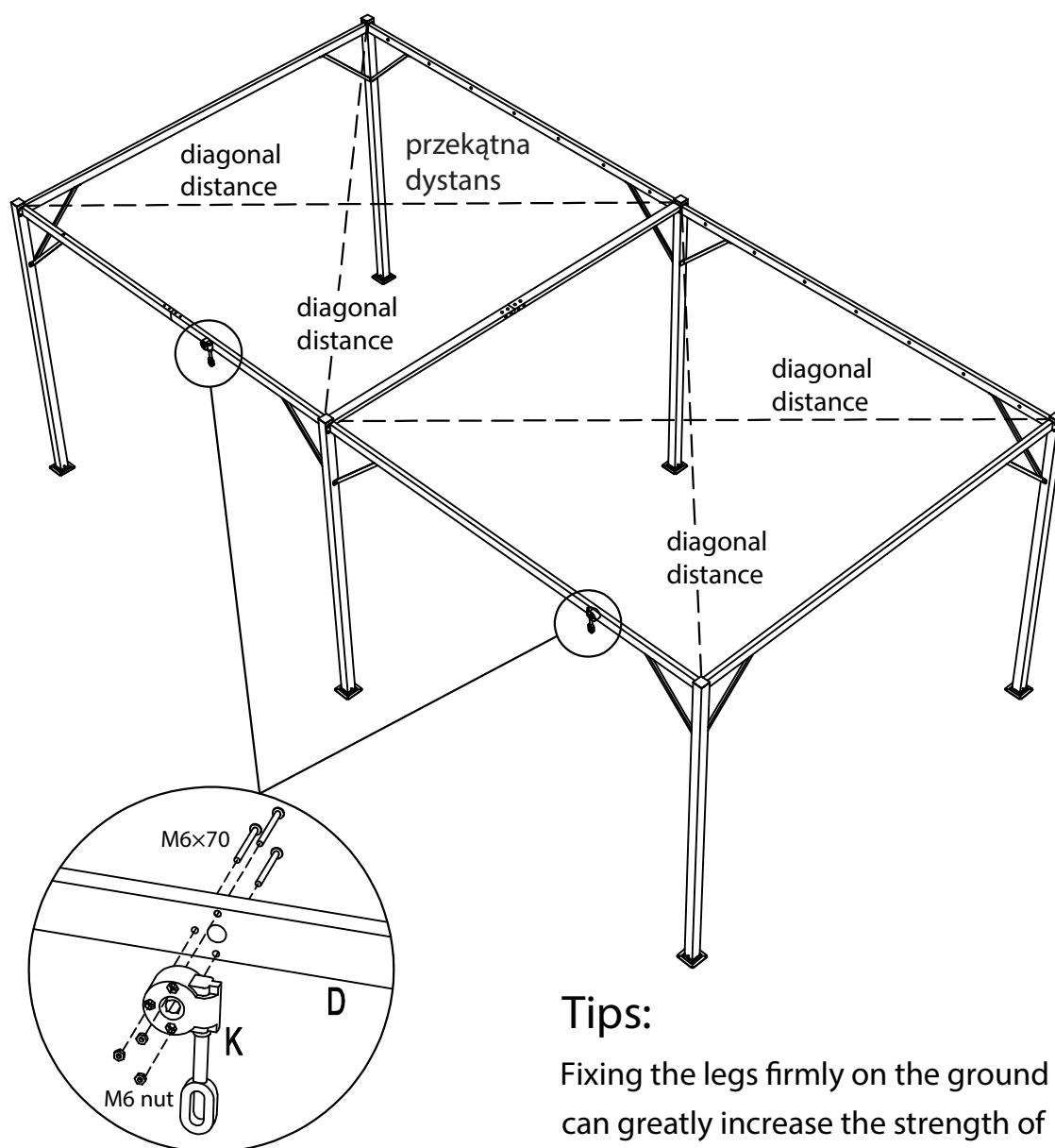
# 3

## Wskazówki:

Dostosuj położenie rurki nogi, aby zapewnić równą odległość po przekątnej (ok. 406 cm).

## Tips:

Adjust the leg tube position to ensure the diagonal distance are equal .(Approx. 406cm)



## Tips:

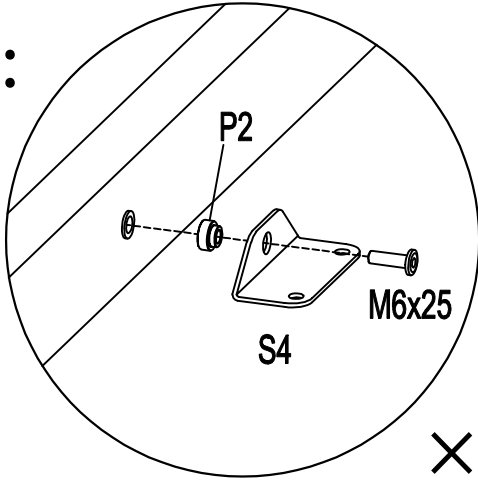
Fixing the legs firmly on the ground can greatly increase the strength of the frame

## Wskazówki:

Zwiększ wytrzymałość ramy mocując nogi do podłoża

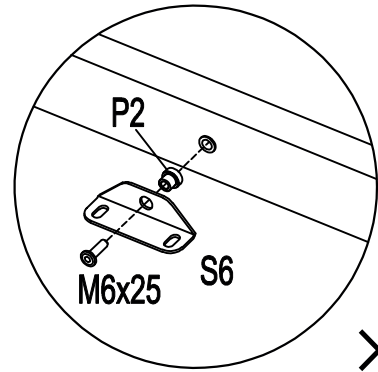
4

S4:

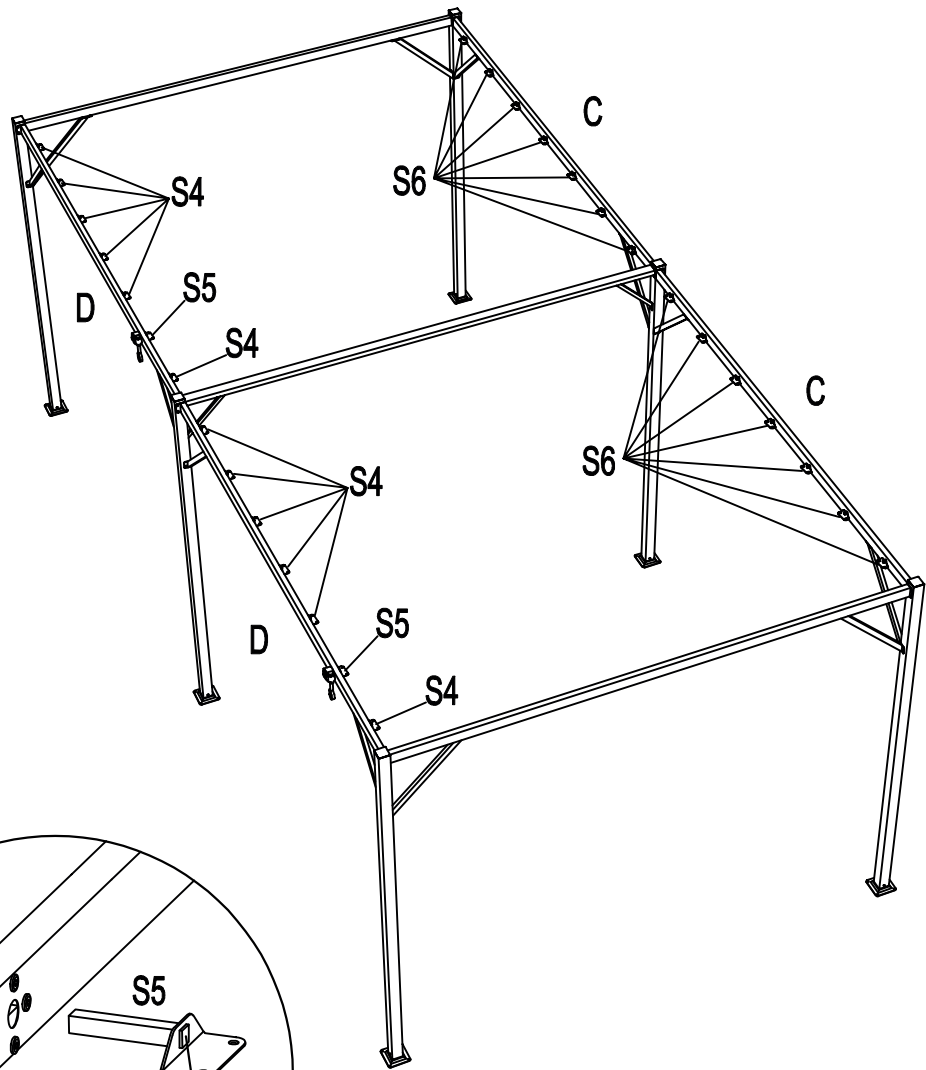


×12

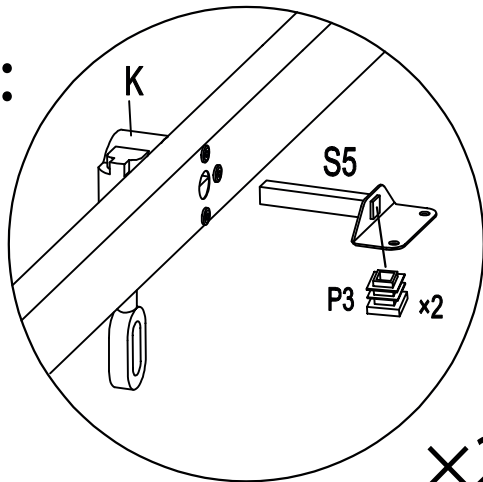
S6:



×14



S5:

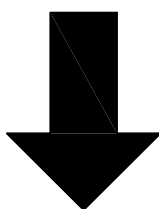
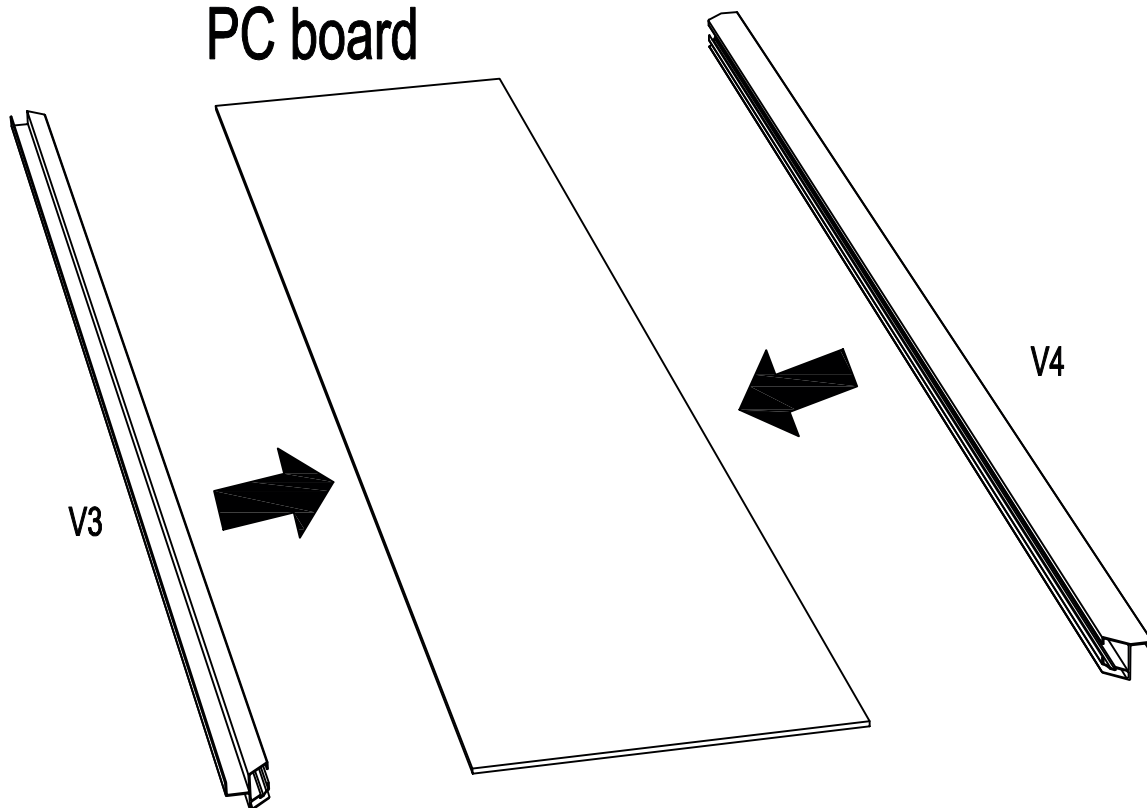


×2

5

×14

Płyta PC  
PC board

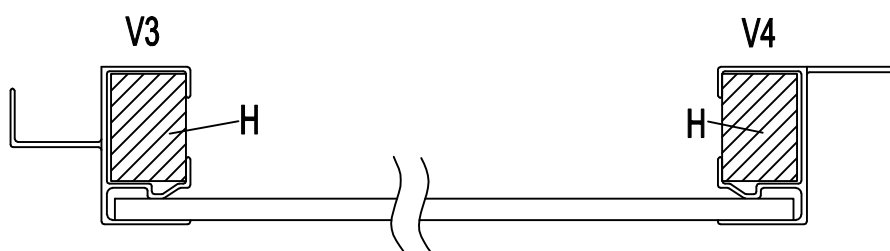
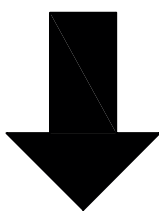
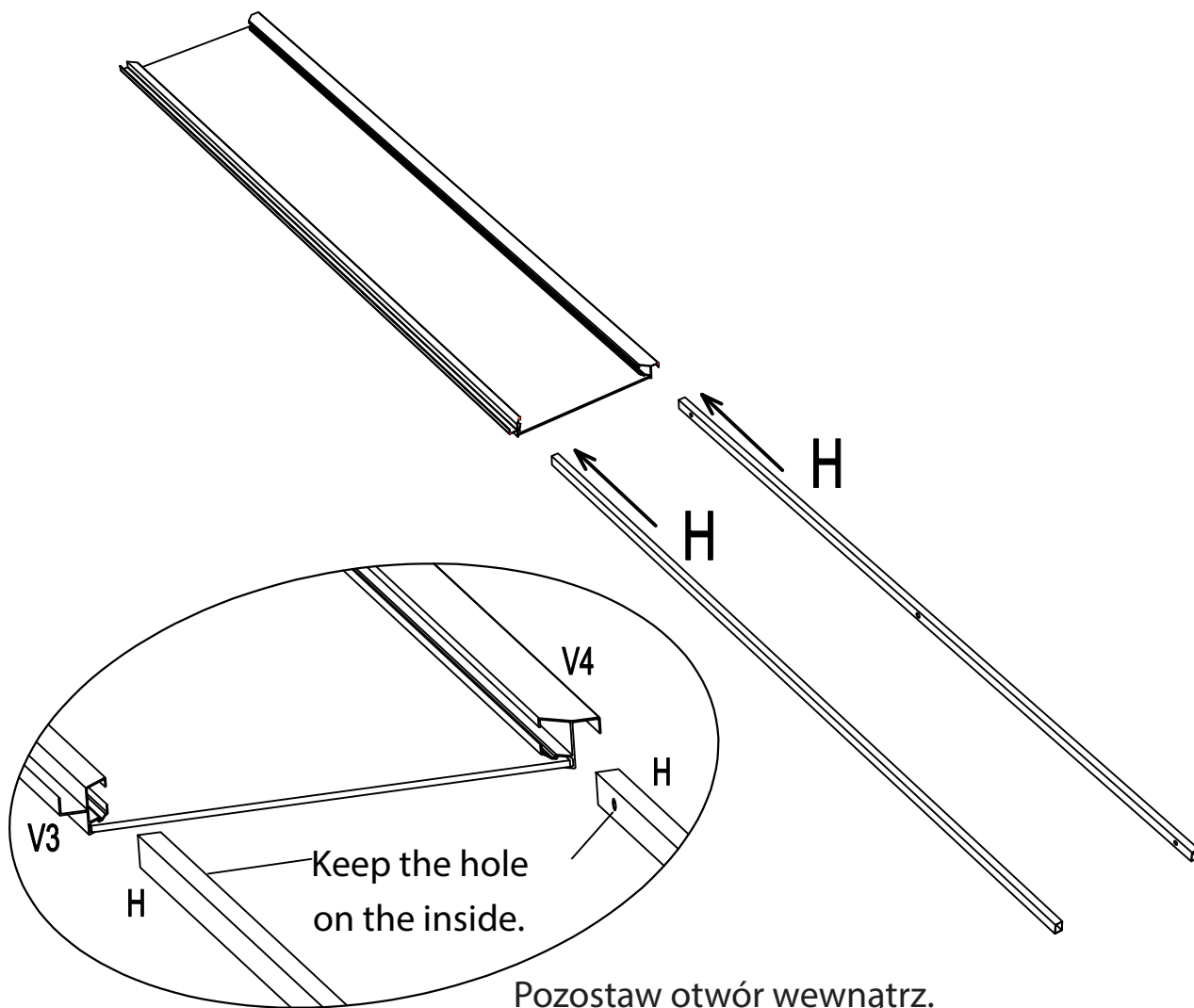


Notice: The side covered with the transparent protective film must in this side.

Uwaga: Strona pokryta przezroczystą folią ochronną musi znajdować się po tej stronie.

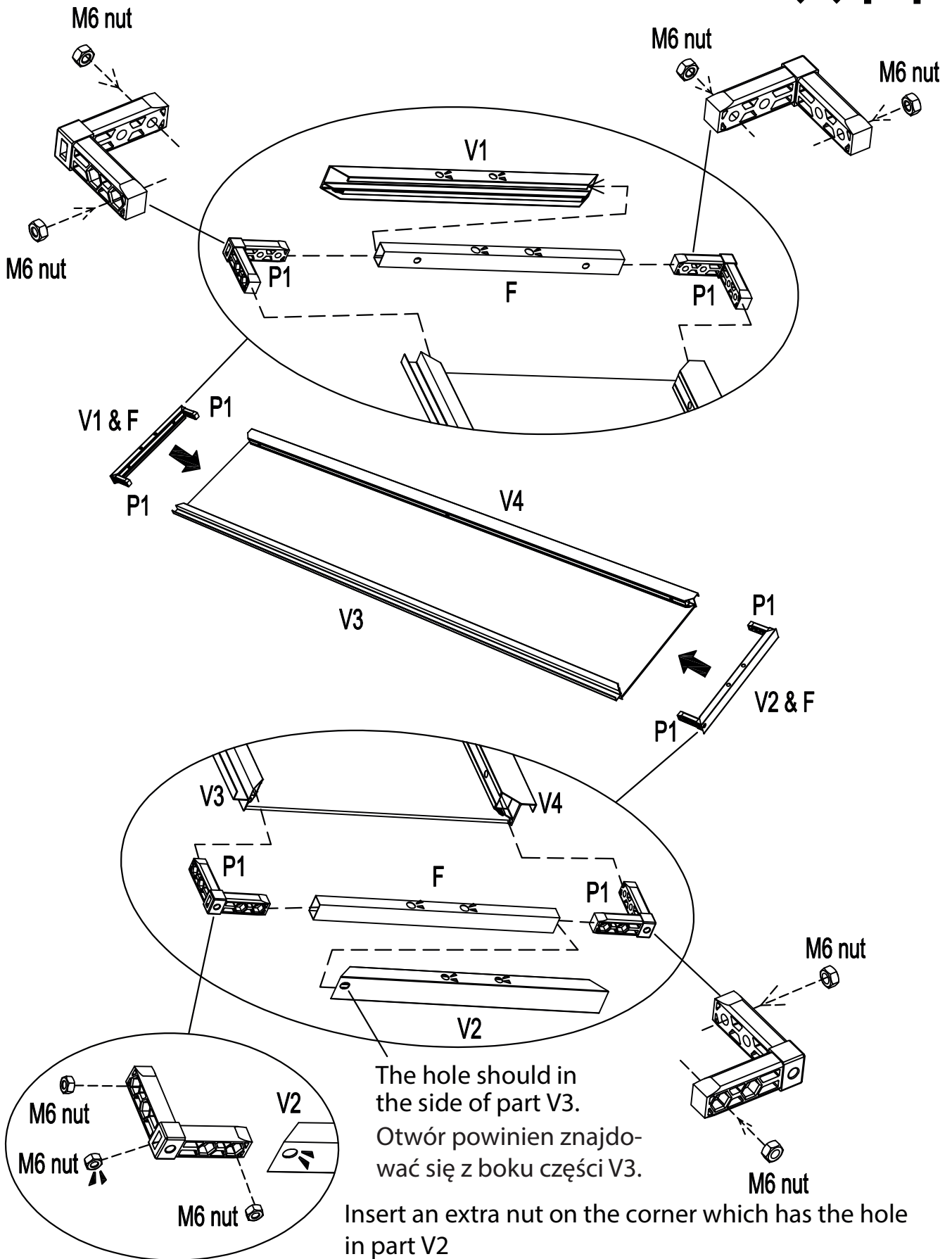
6

×14



7

×14

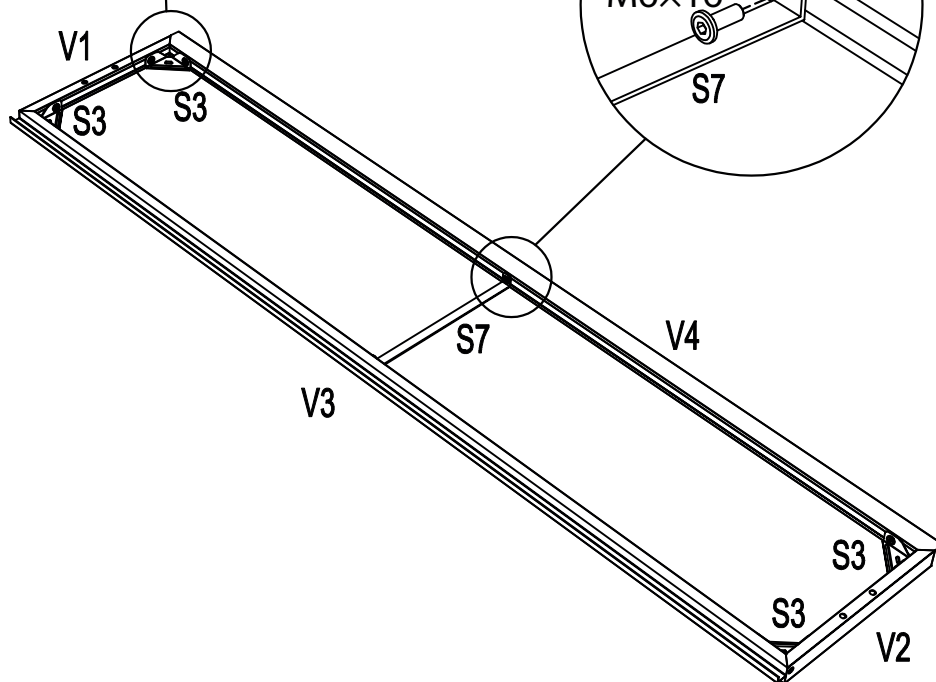
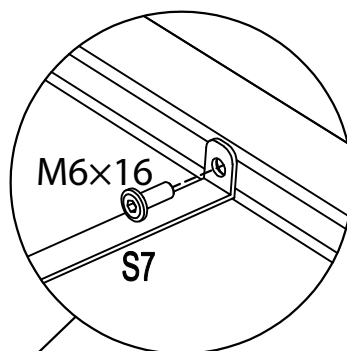
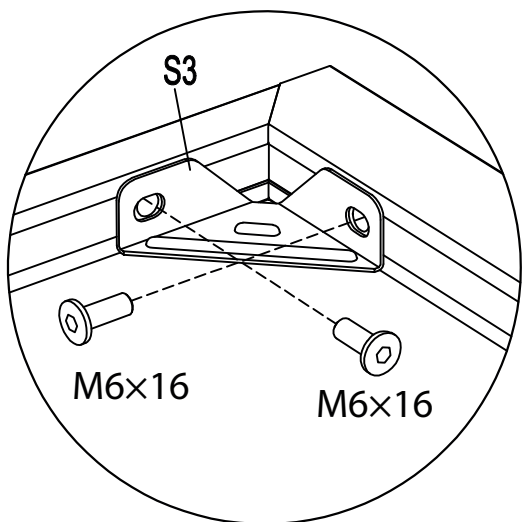


The hole should in the side of part V3.  
Otwór powinien znajdować się z boku części V3.

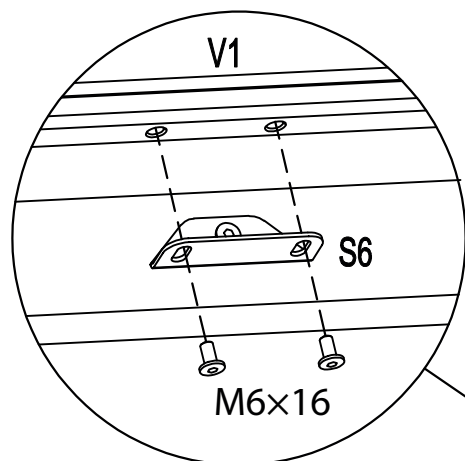
Insert an extra nut on the corner which has the hole in part V2  
Włóż dodatkową nakrętkę w narożnik, w którym znajduje się otwór w części V2

8

×14

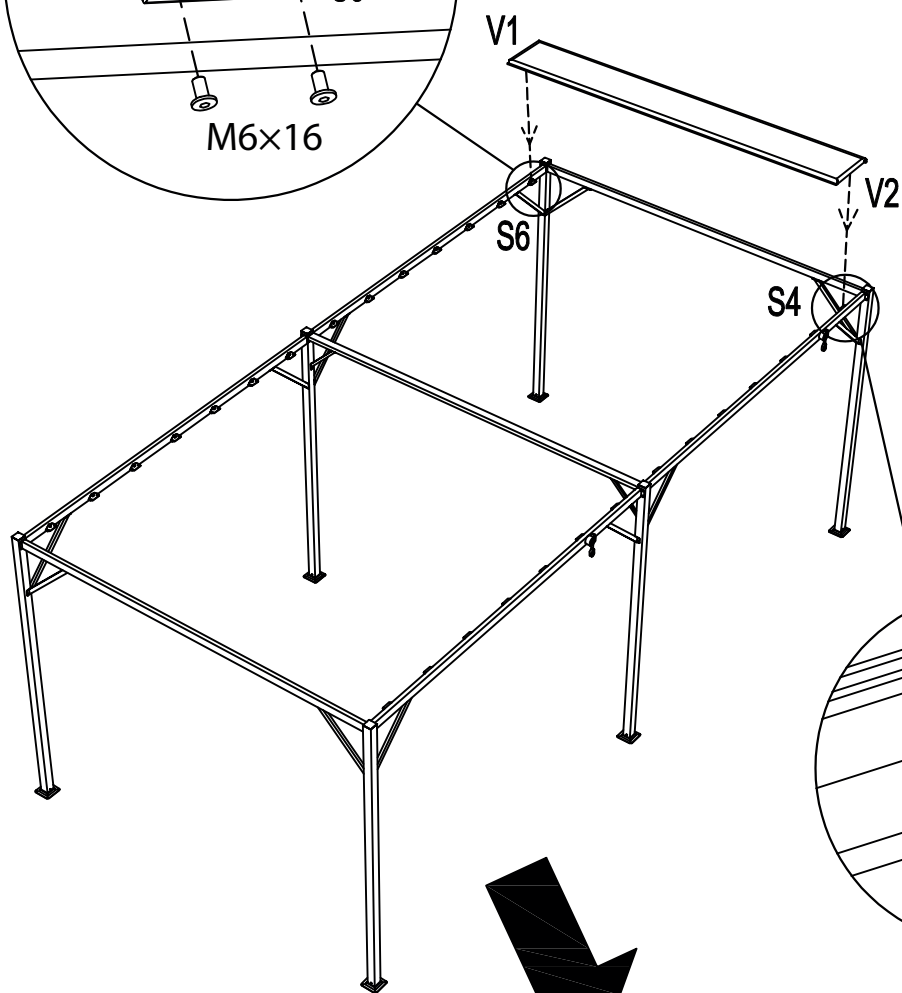


9



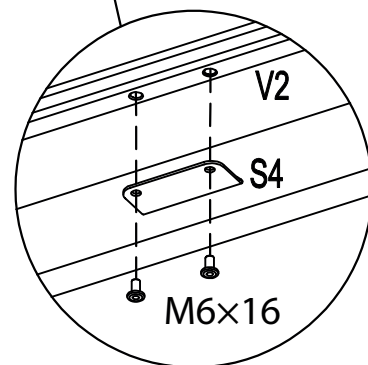
V1 must be installed in S6

Wersja V1 musi być zainstalowana w S6



Wersja V2 musi zostać zainstalowana w S4 lub S5.

V2 must be installed in S4 or S5.



10

