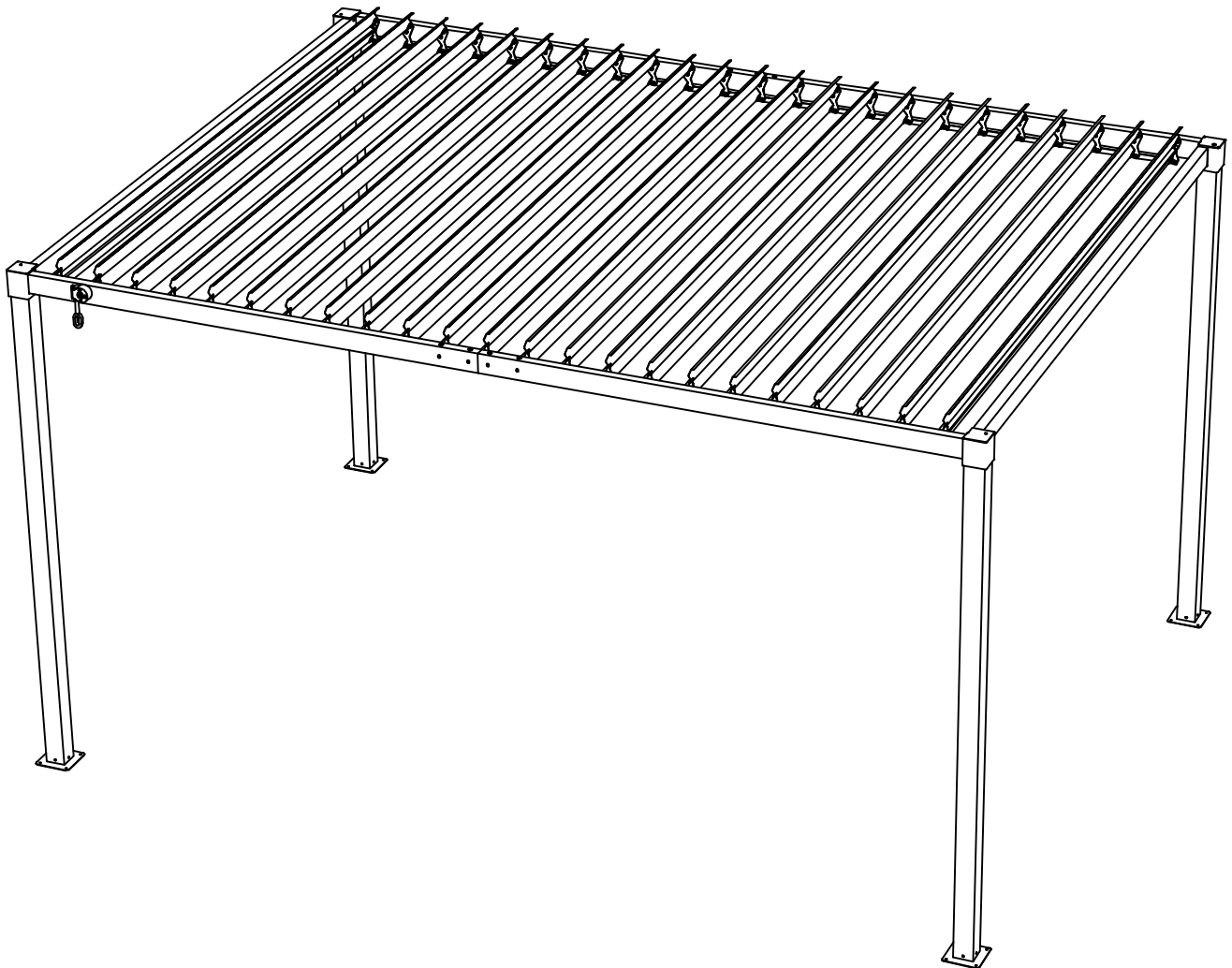


**PL** **INSTRUKCJA**  
Pergola multiklimatyczna

**EN** **INSTRUCTIONS**  
Multiclimatic pergola

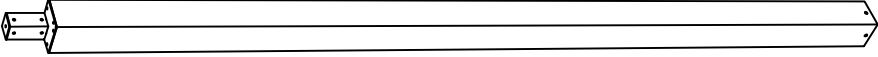
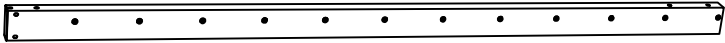
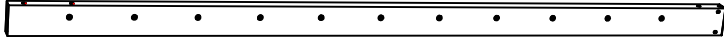
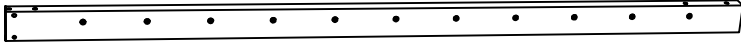
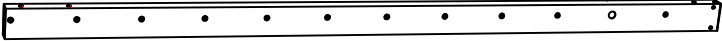
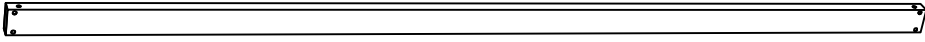


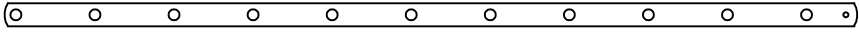
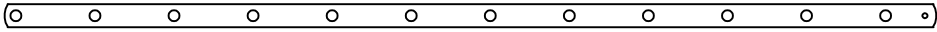
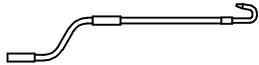
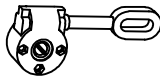
**3x4 m**

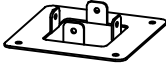
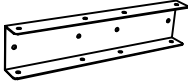


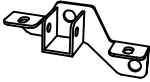








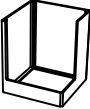
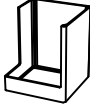
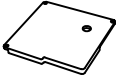
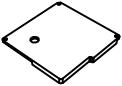
PL: Zachowaj instrukcję do późniejszego użycia. / EN: Keep the manual for future reference.

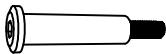
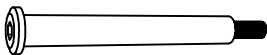



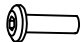
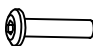
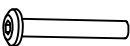


Producent:  
4iQ Group sp. zo.o.  
ul. L. Mierosławskiego 6, 14-200 Ława  
kontakt@4iQ.com.pl, tel. +48 89 674 92 57  
www.4iQ.com.pl



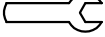


A		x4
C1		x1
C2		x1
C3		x1
D1		x1
E		x2
G		x2
H		x23
T1		x2
T2		x2
J		x1
K		x1

S1		x4	S2		x2	S3		x1
S4		x2	S5		x2	S6		x21
S7		x20						

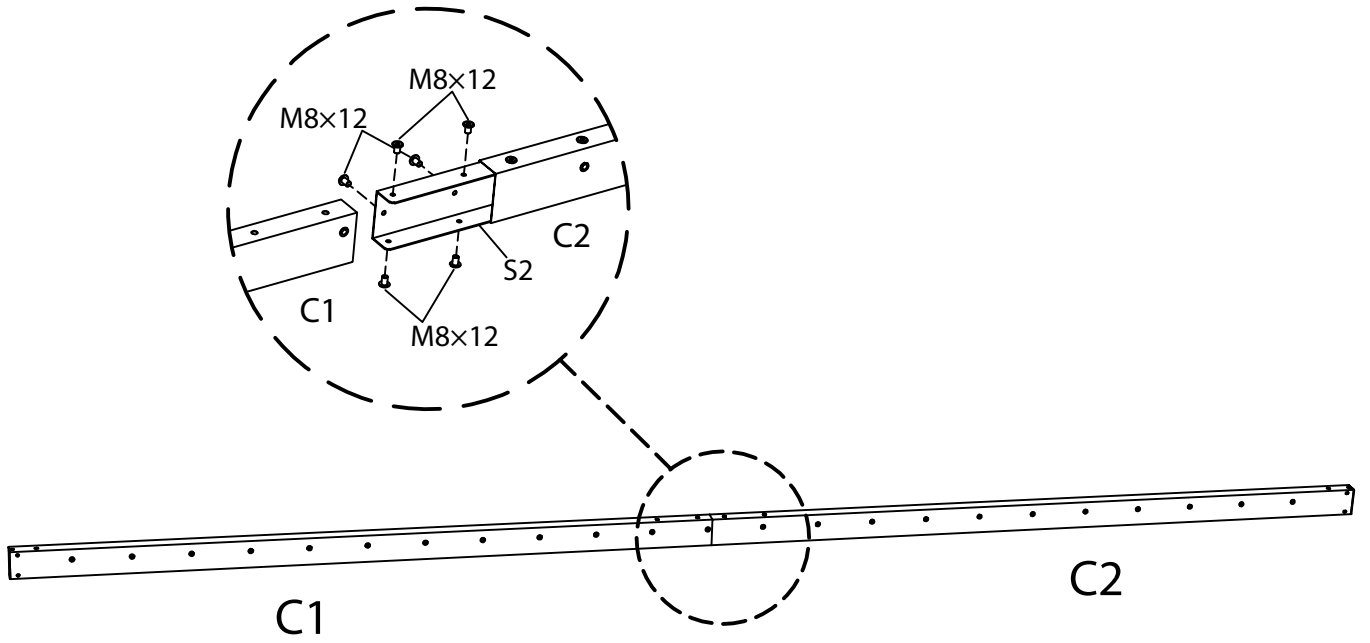
P1		x91	P2		x45	P3		x2
P4		x48	P5-L		x2	P5-R		x2
P6-L		x2	P6-R		x2			

M1		x16	M2		x12						
M8x12		x24	M6x10		x92	M6x14		x22	M6x20		x46
M6x30		x49	M6x45		x3	M6 nut		x144	ST2.9x6		x12

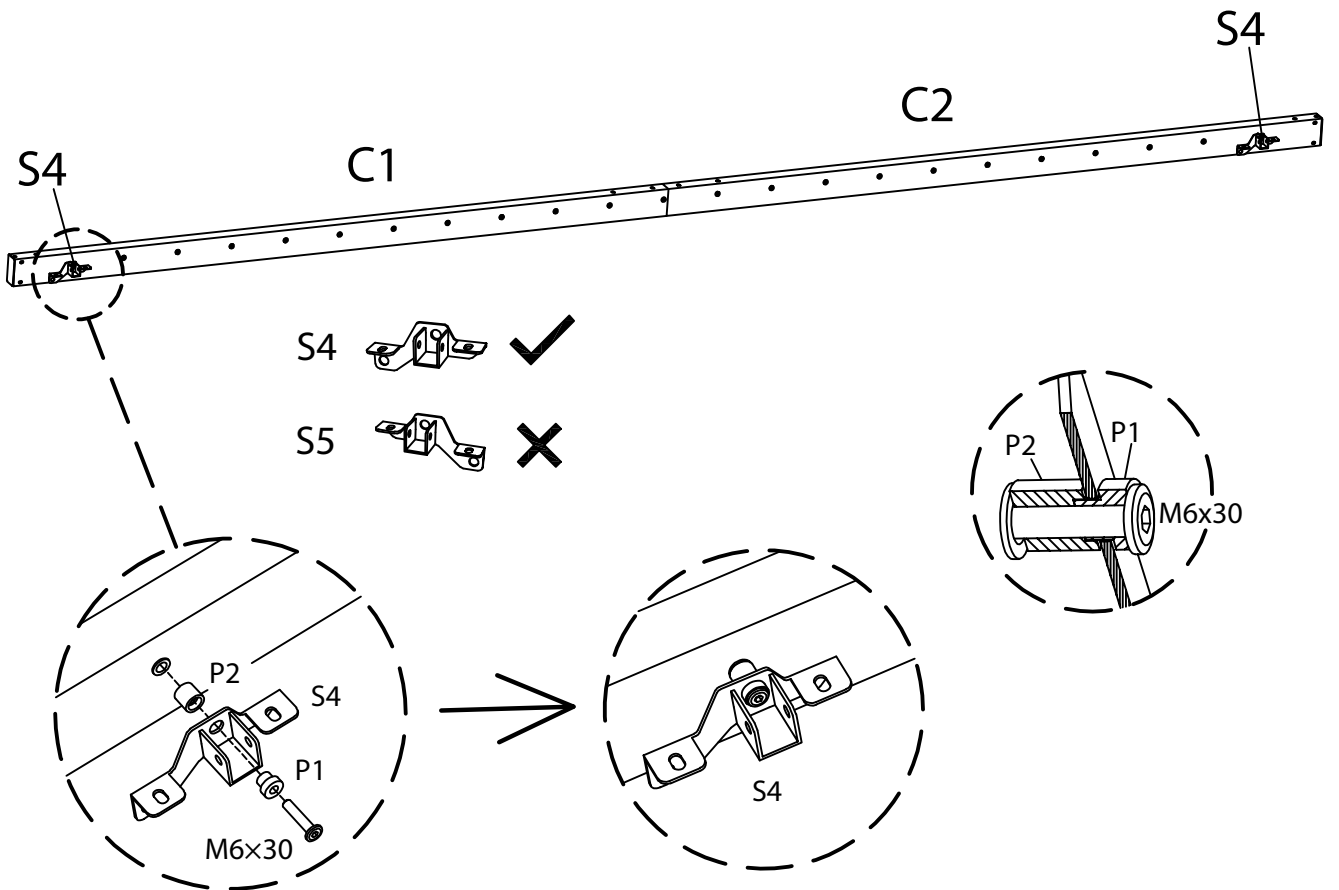
Allen wrench 4 mm Klucz imbusowy 4 mm		x1	Allen wrench 5 mm Klucz imbusowy 5 mm		x1	Wrench 10 mm Klucz płaski 10 mm		x1
--	---	----	--	---	----	------------------------------------	--	----

Uwaga! Pergolę należy montować w 3 osoby.  
Note: The pergola must be assembled by 3 people.

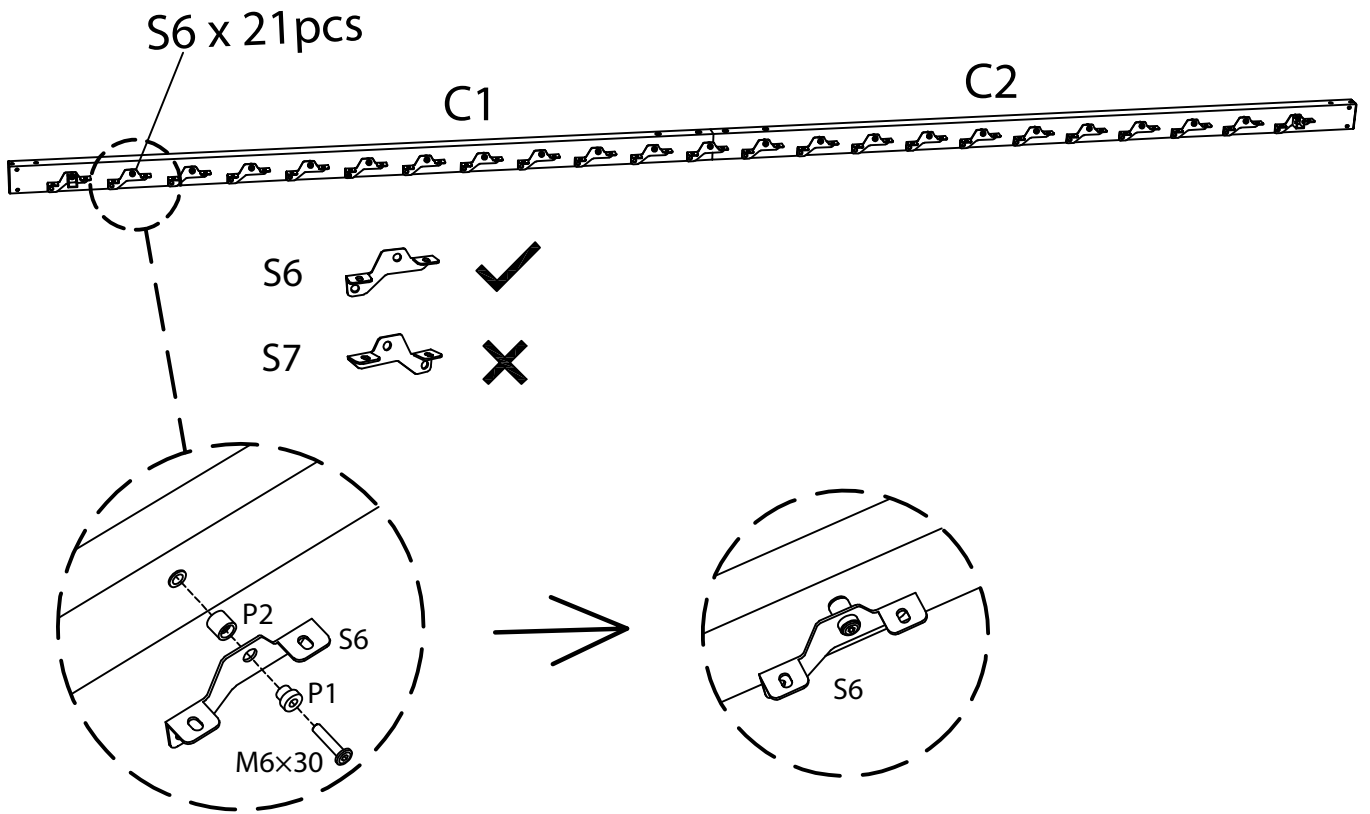
1



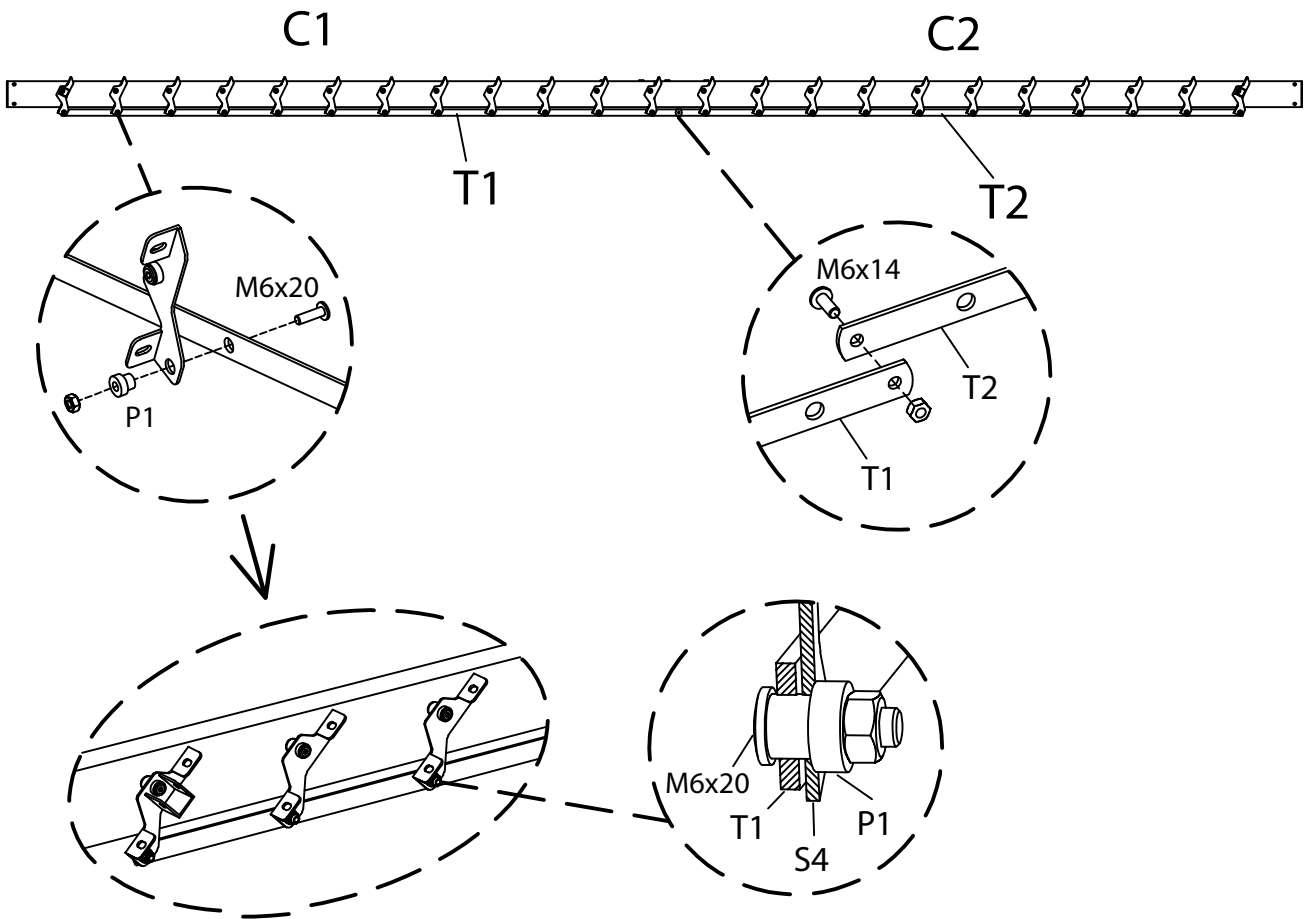
2



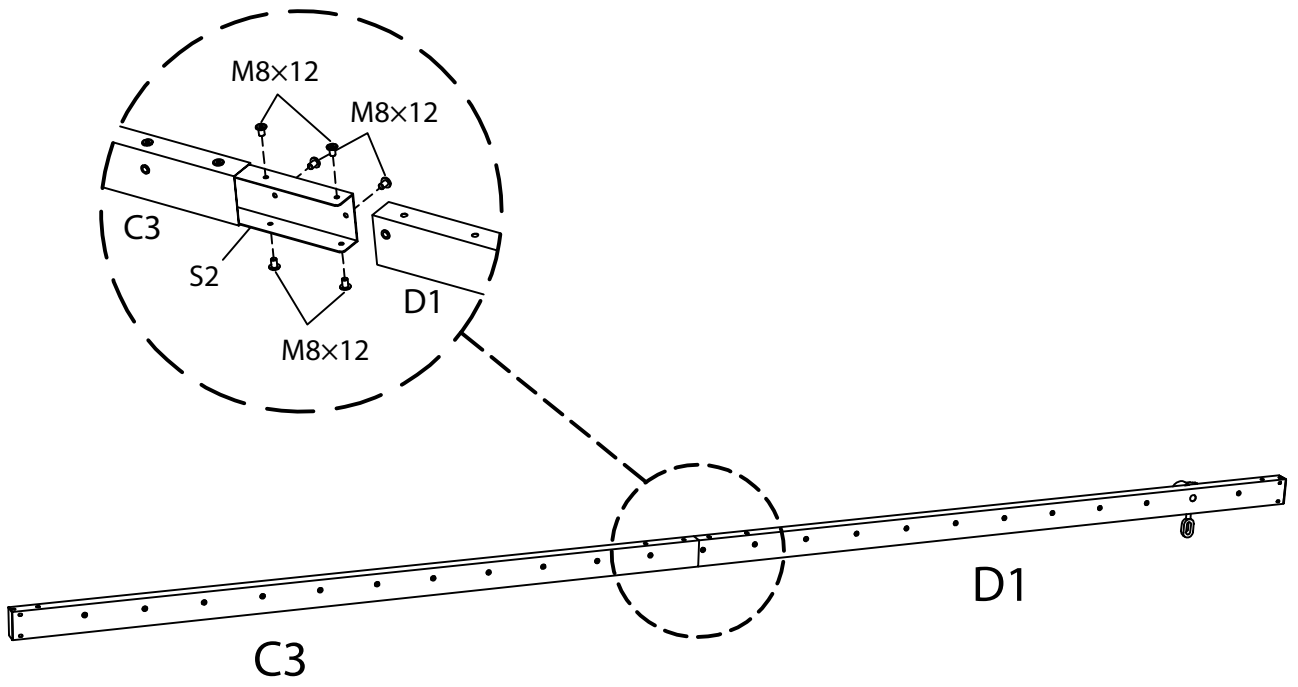
3



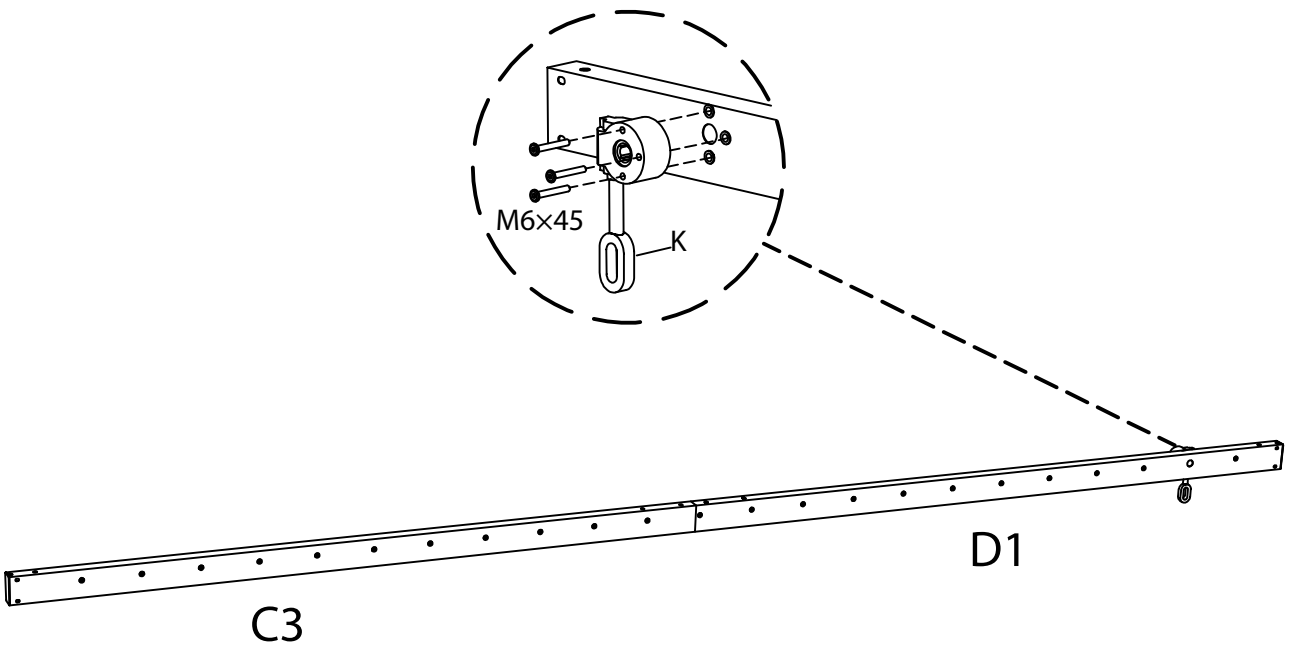
4



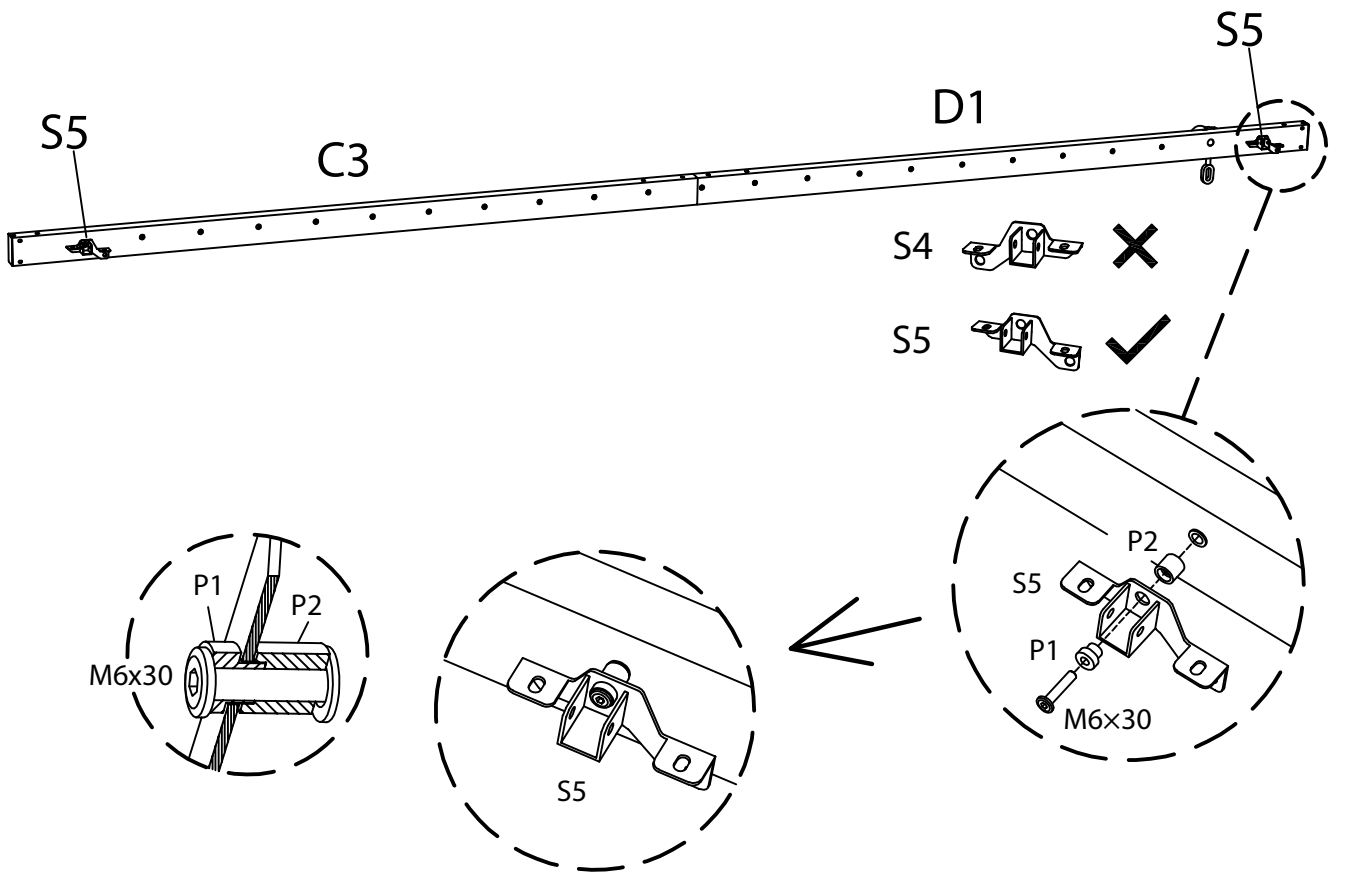
5



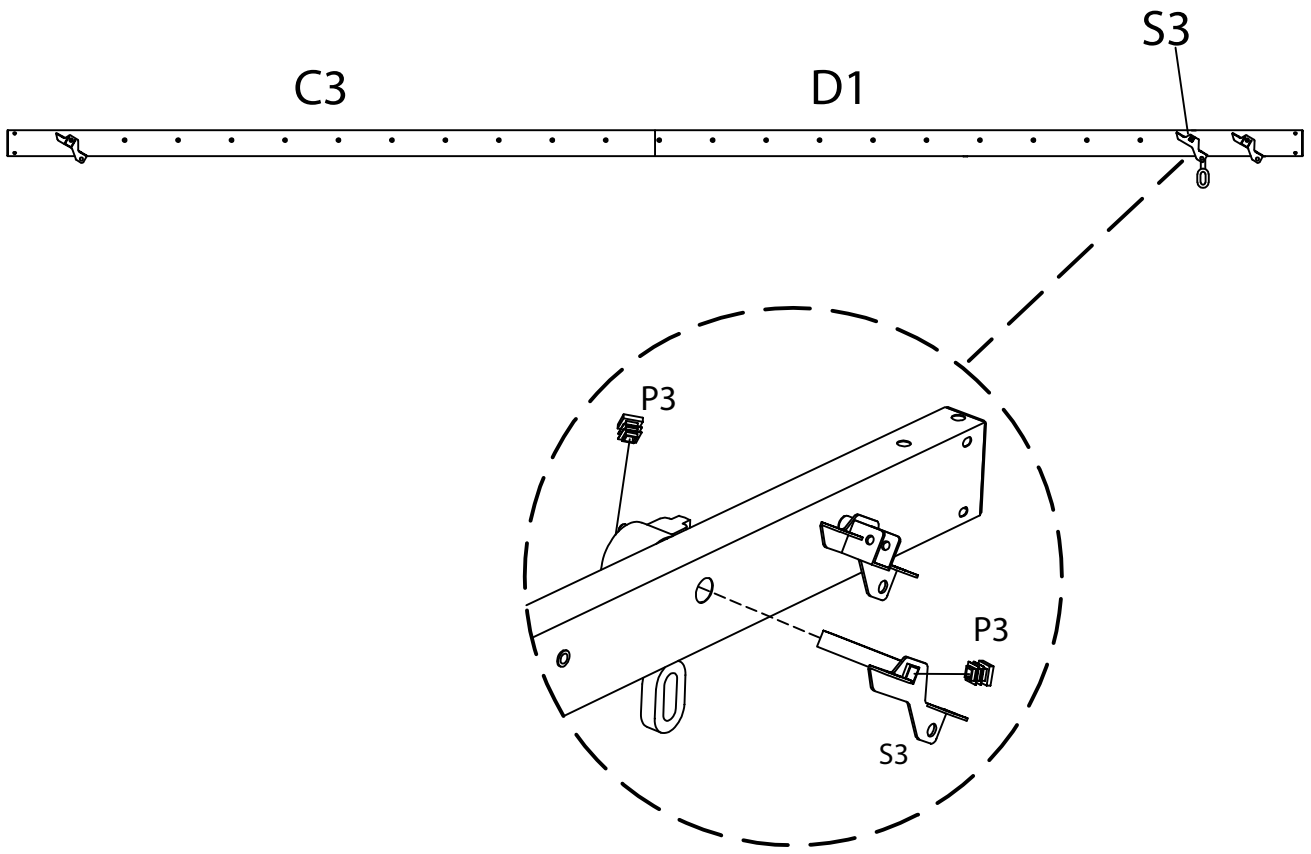
6



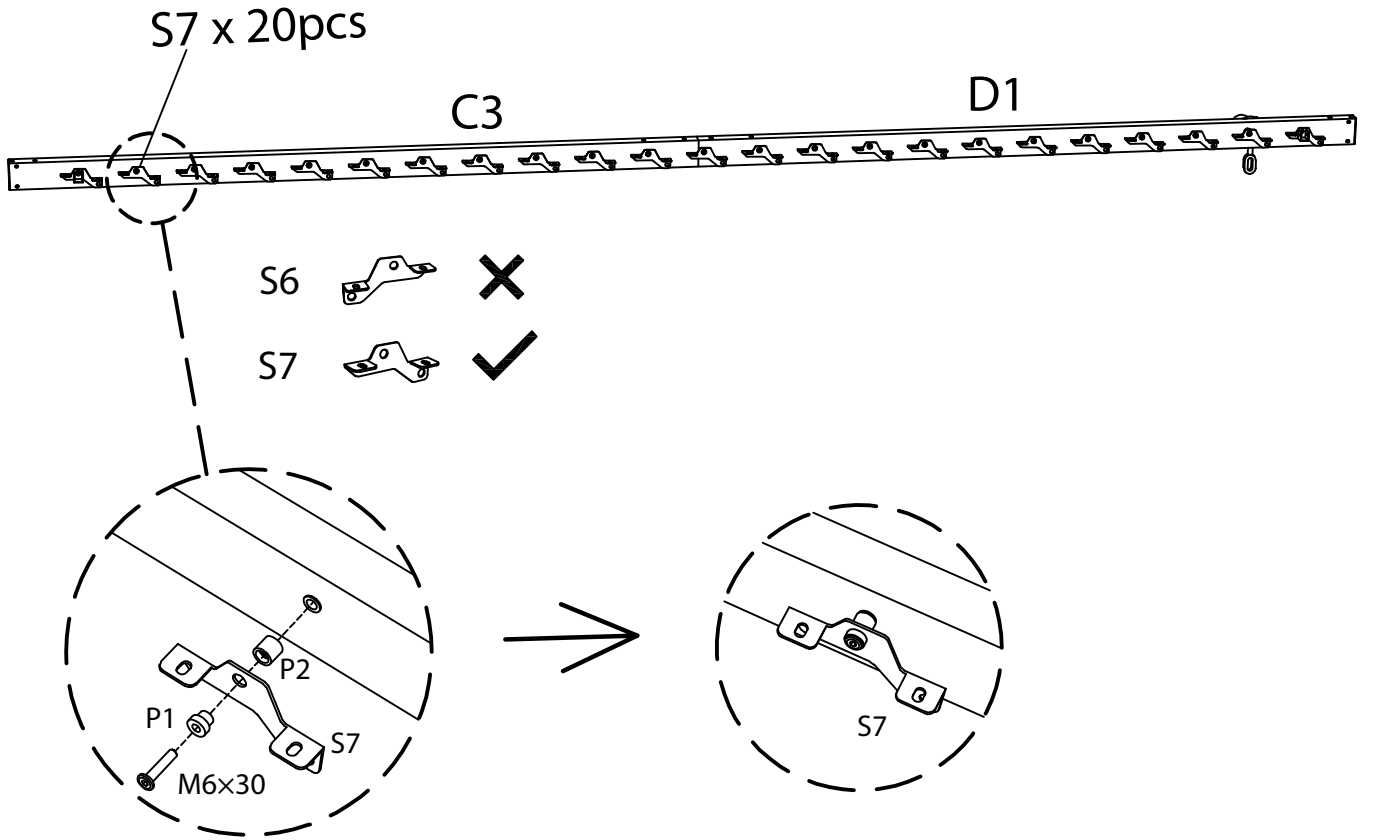
7



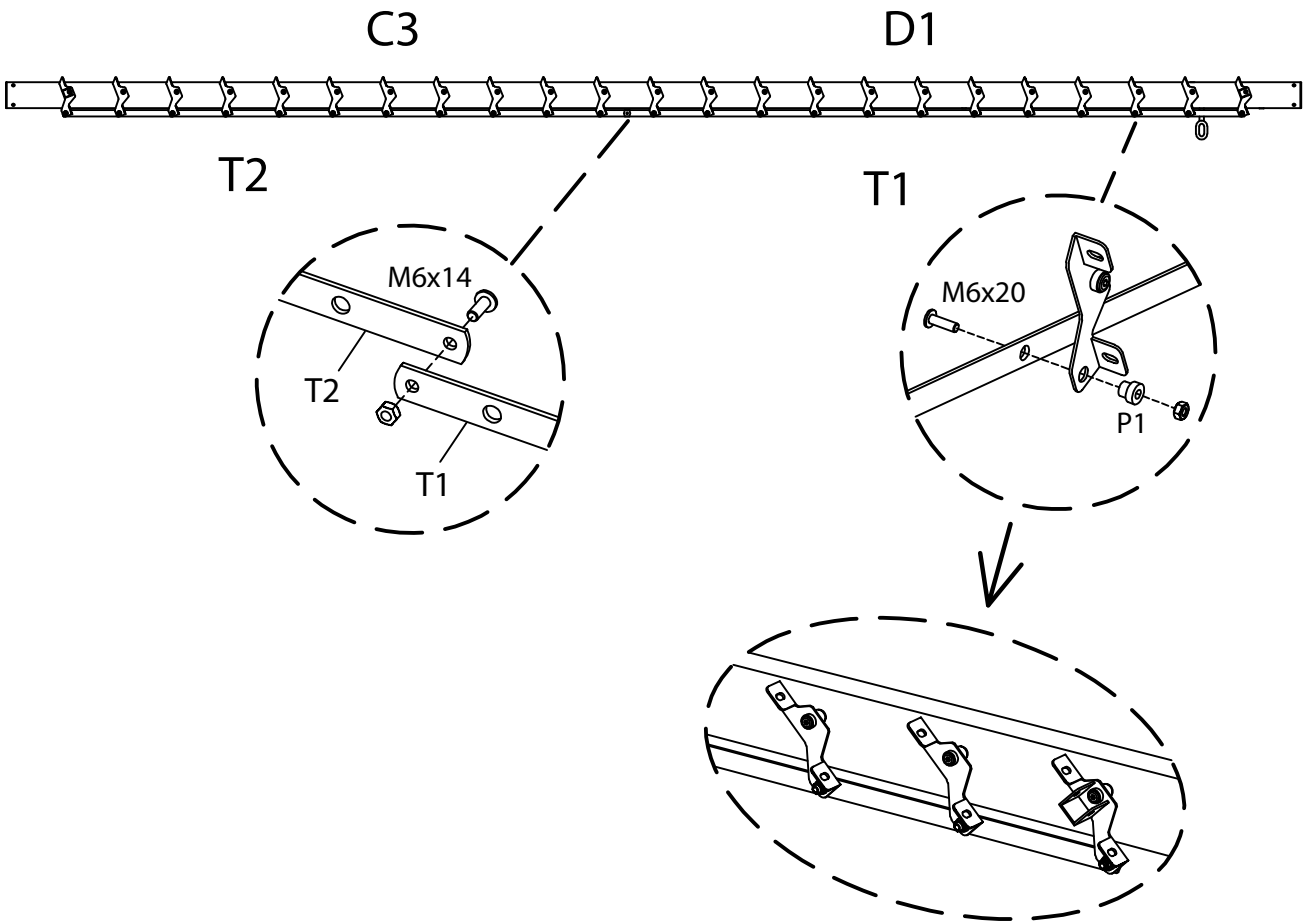
8

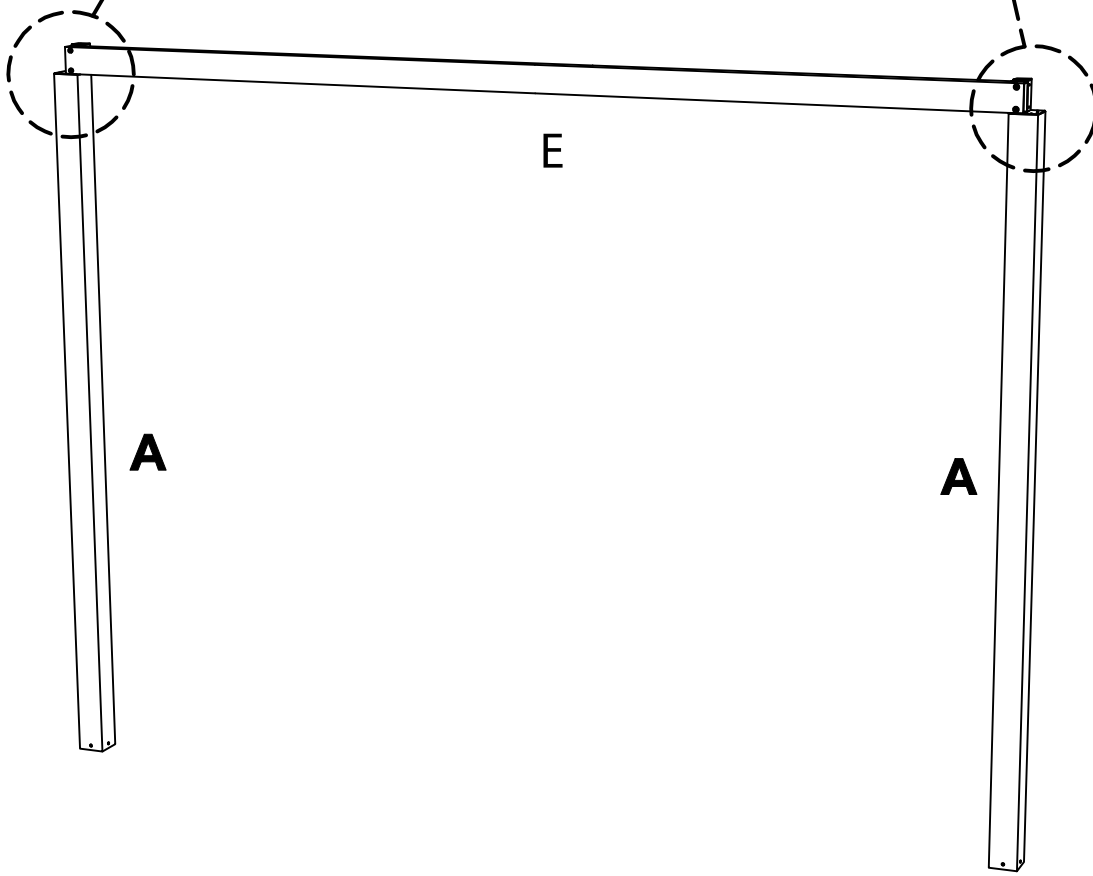
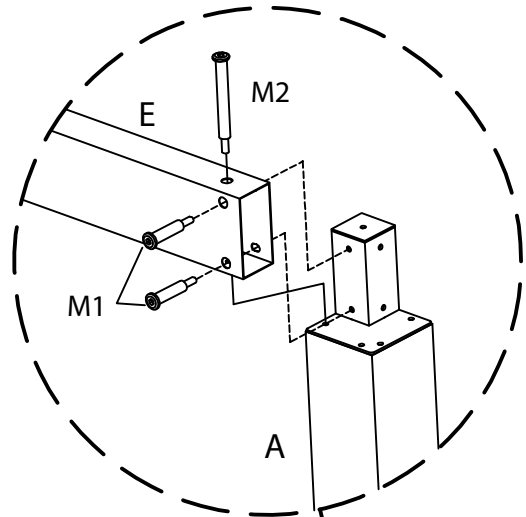
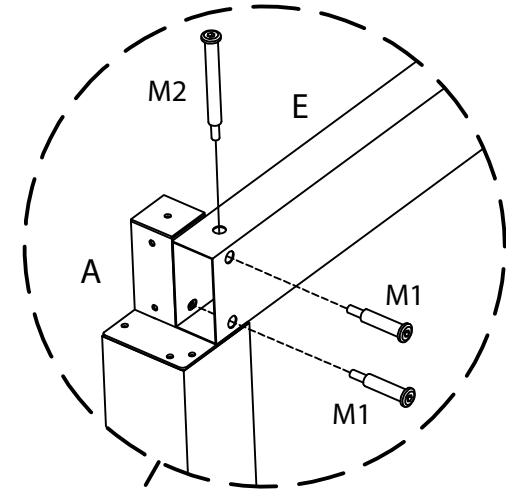
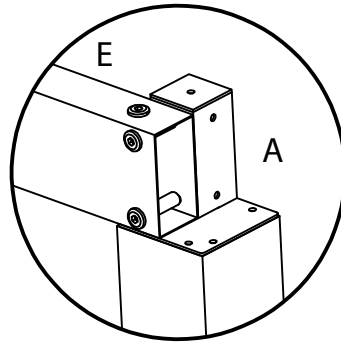
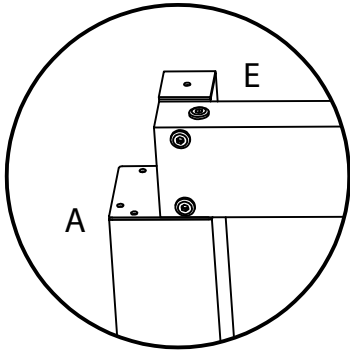


9

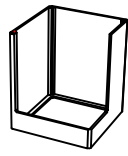


10

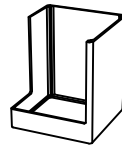




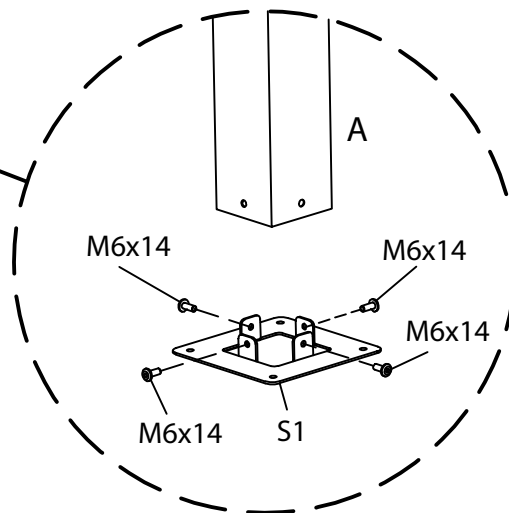
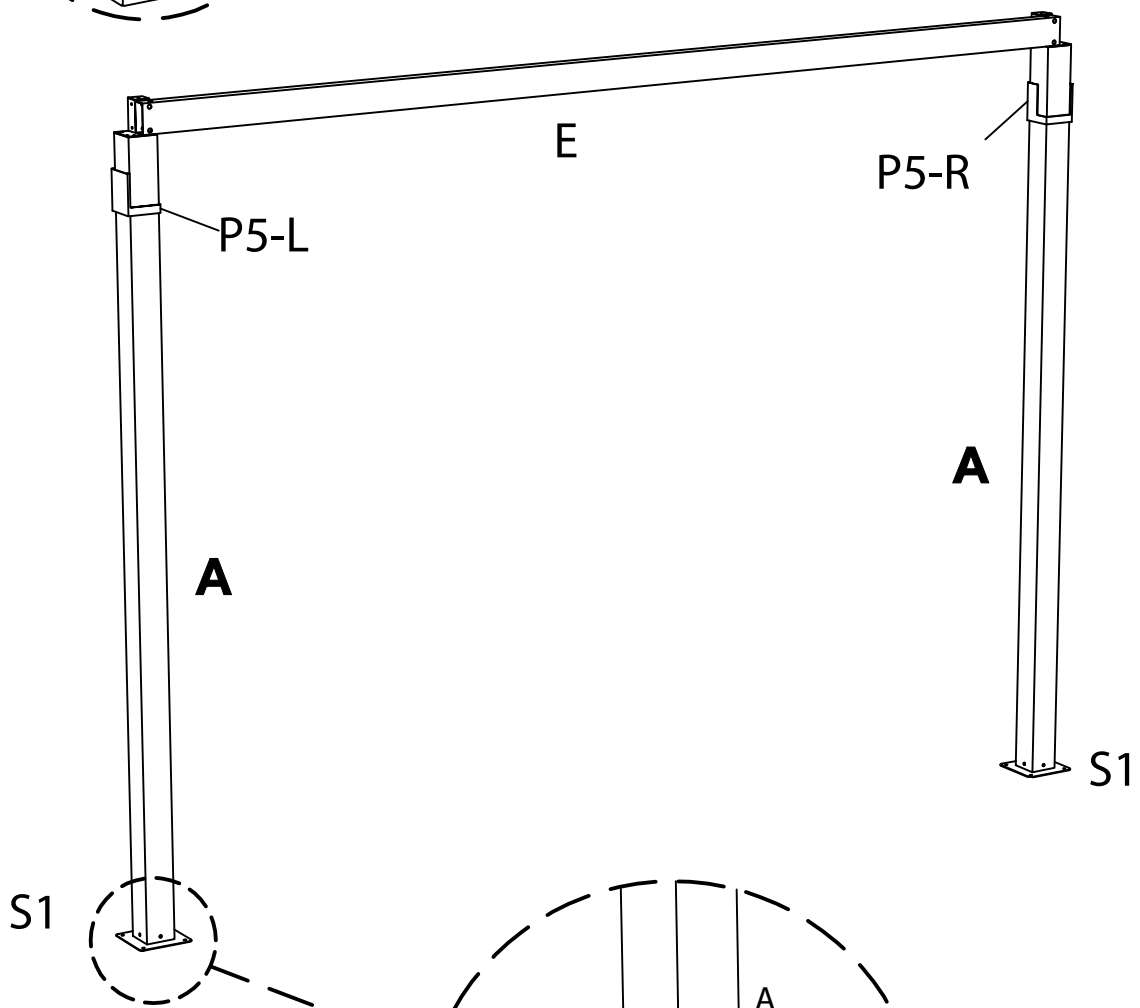
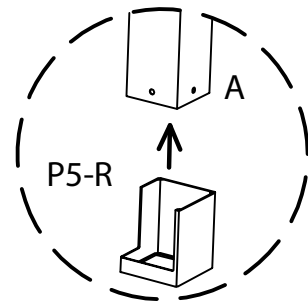
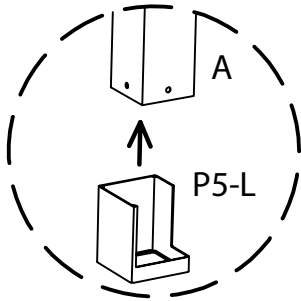
x2



P5-L



P5-R



x2

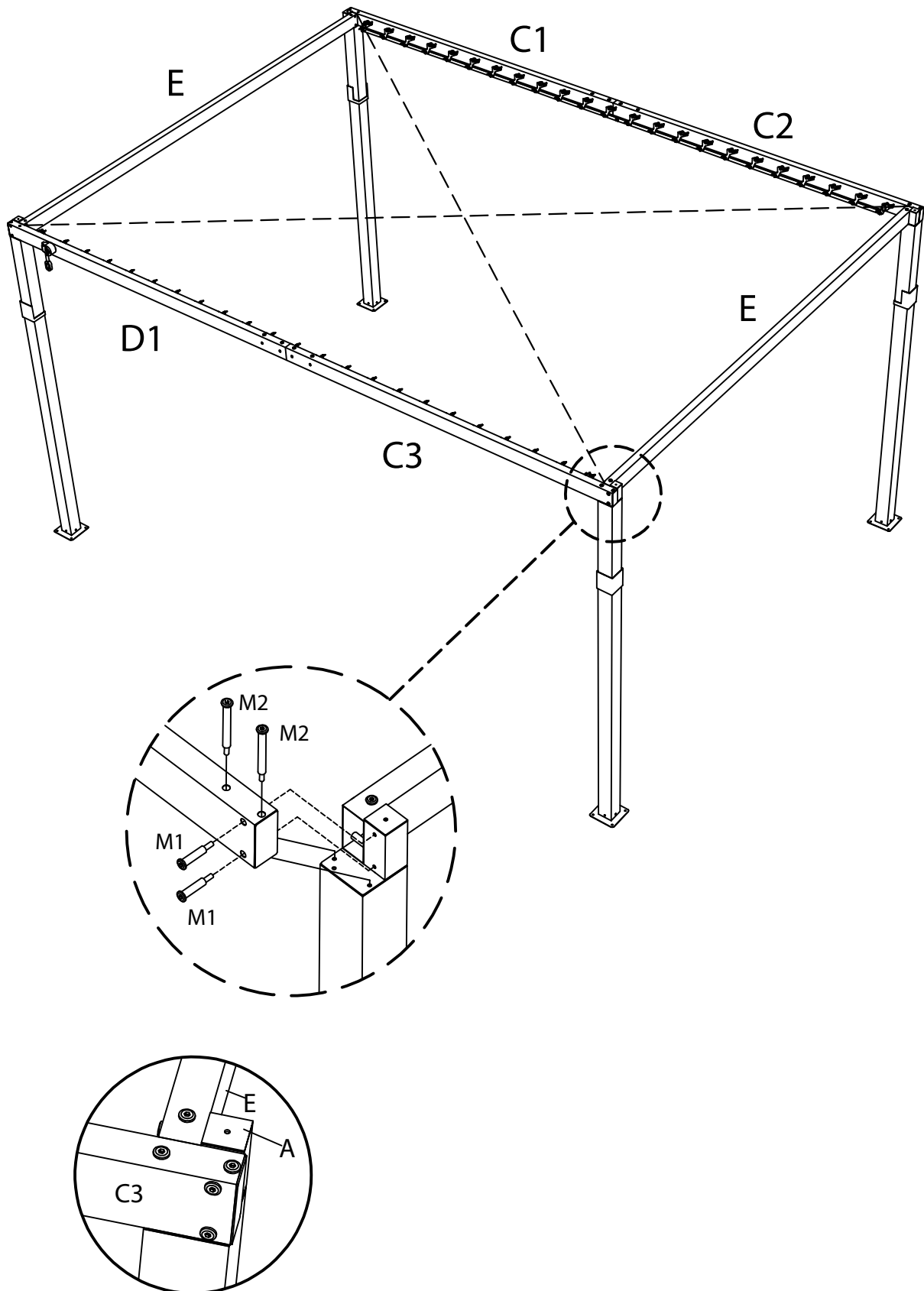
13

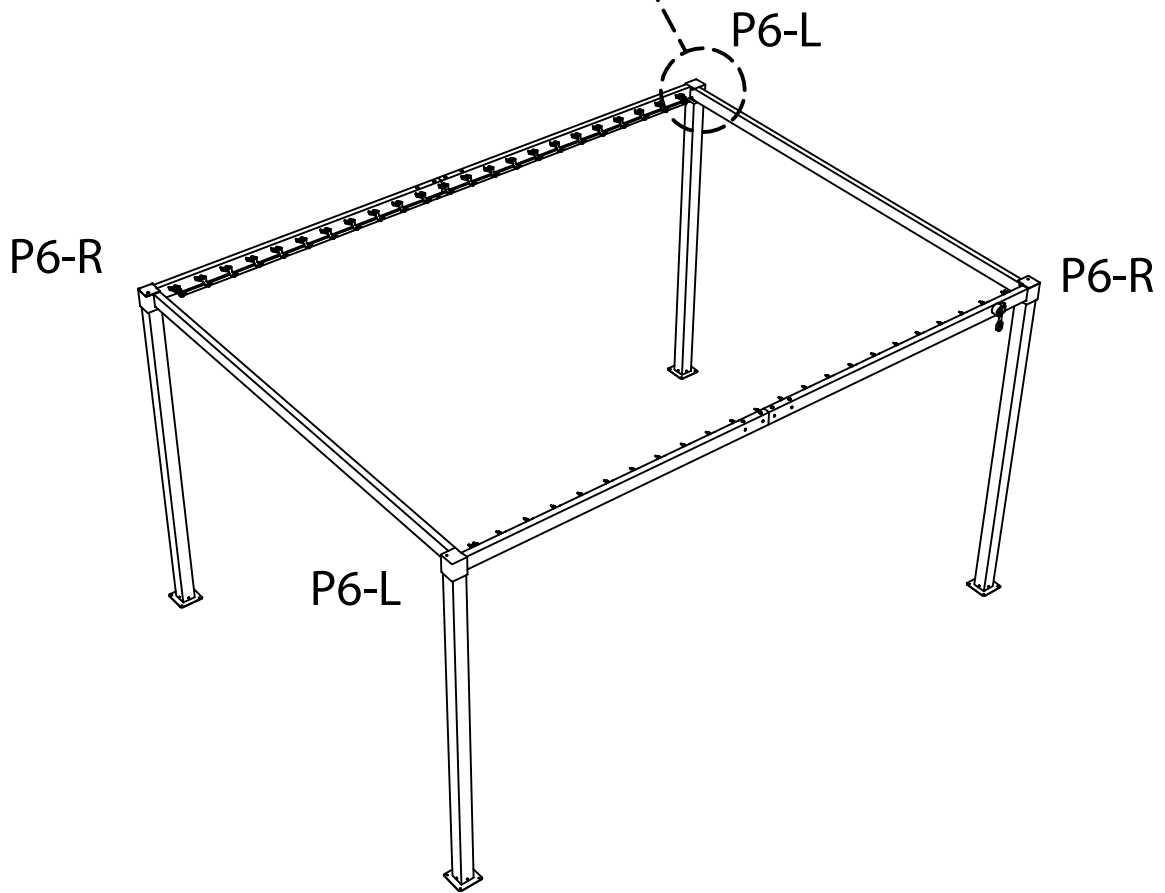
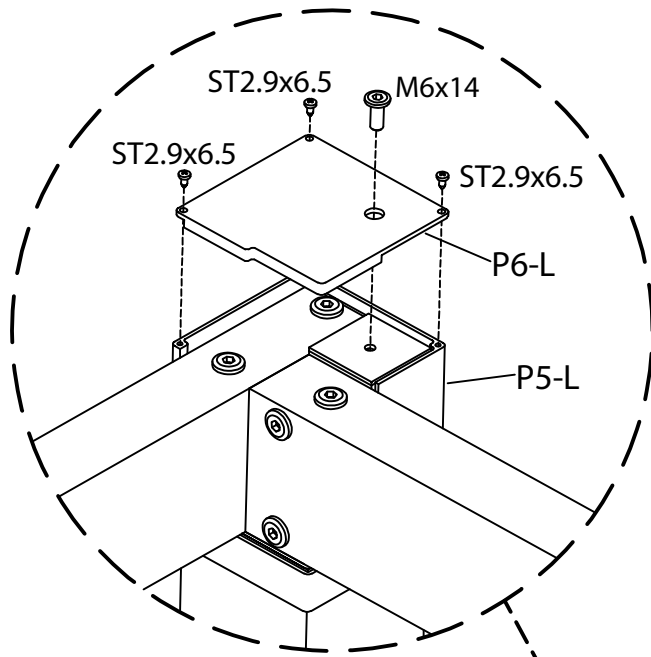
Tips:

Adjust the leg tube position to ensure the diagonal distance are equal .

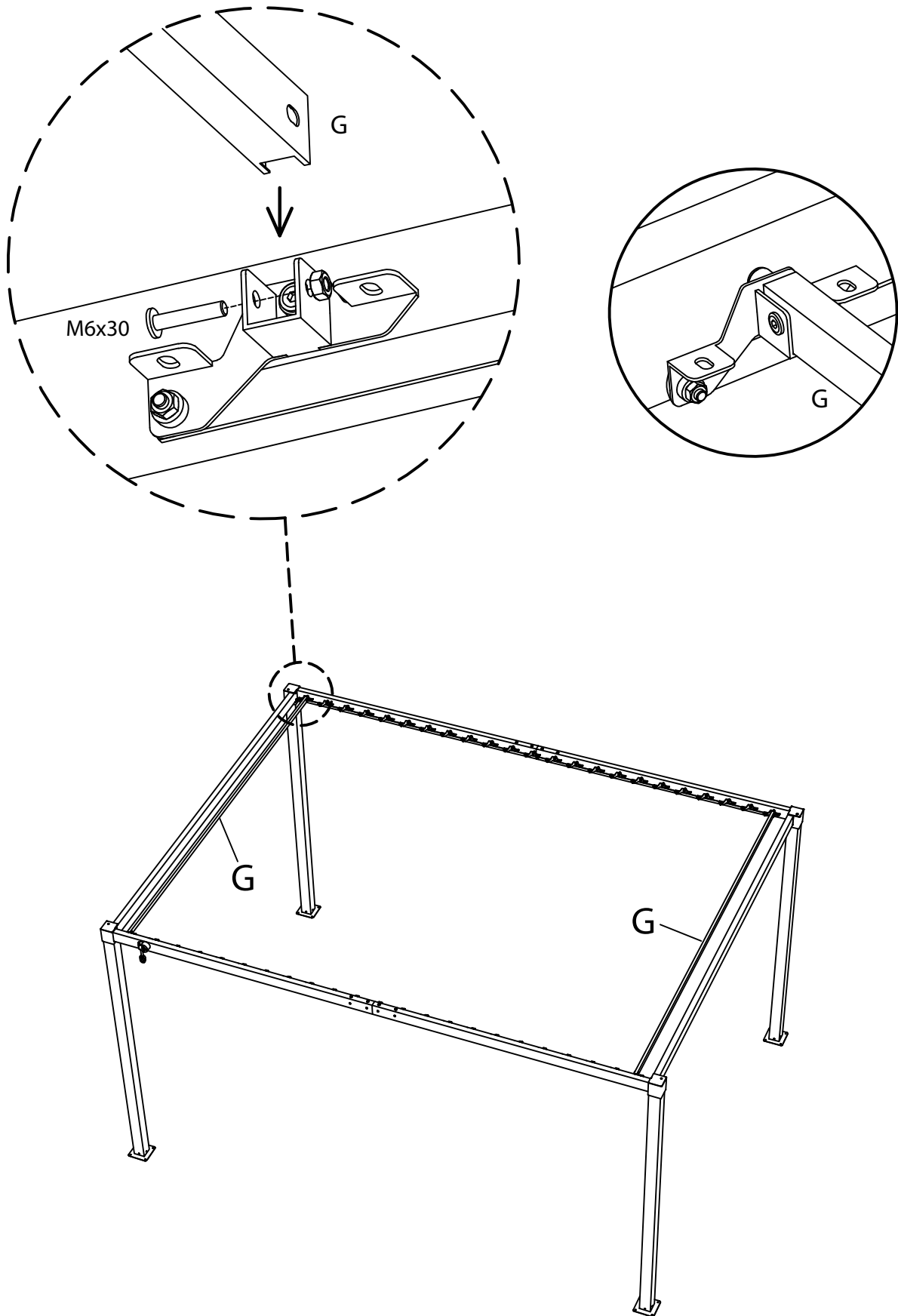
Wskazówki:

Dostosuj położenie rury nogi tak, aby zapewnić równą odległość po przekątnej.





15



16

