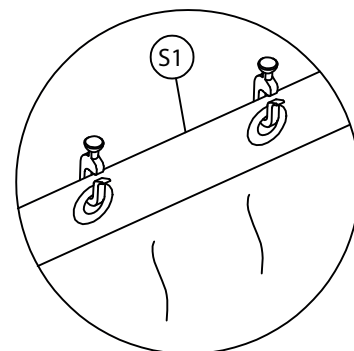
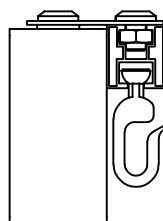
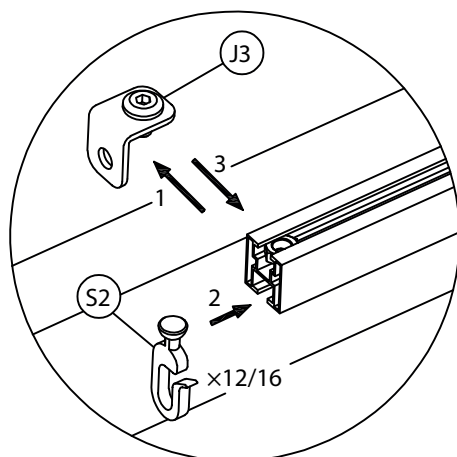
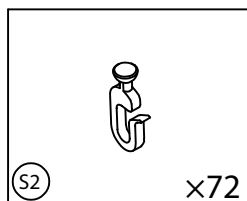
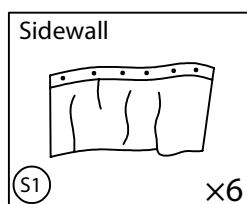
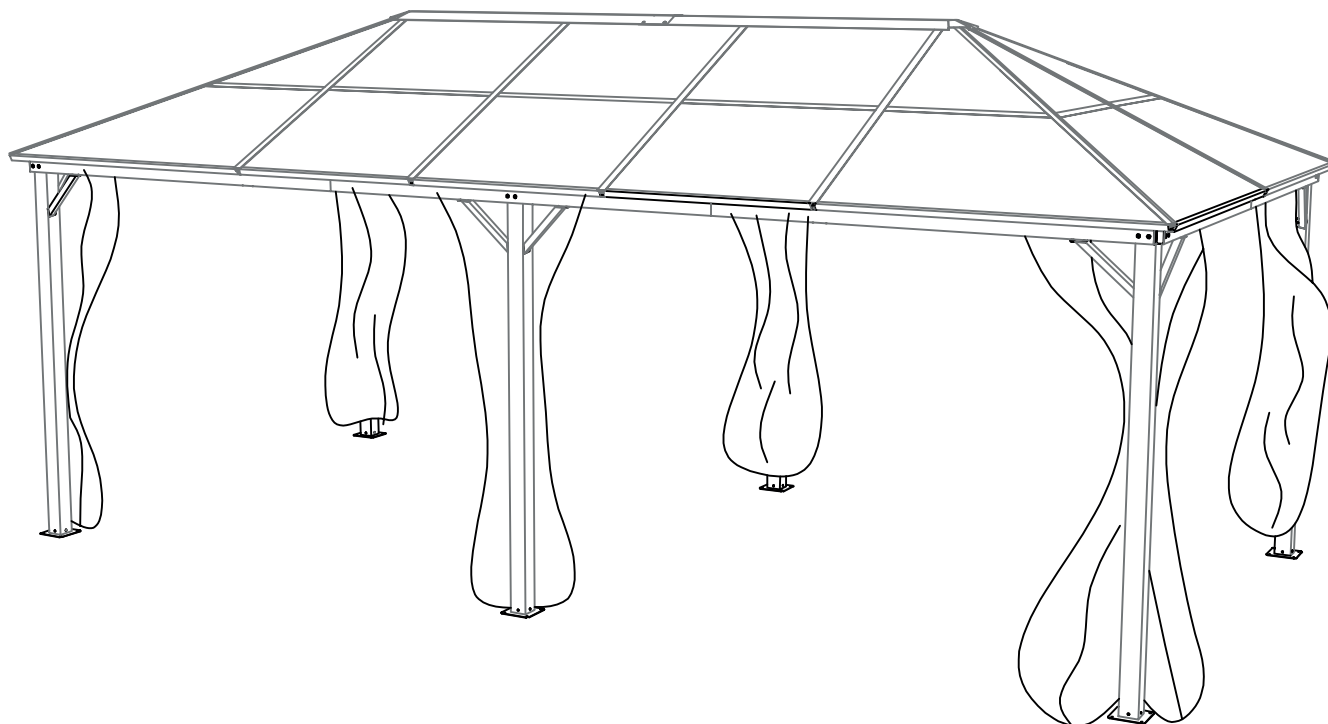


**PL** INSTRUKCJA  
Zasłony do altany ogrodowej

**EN** INSTRUCTIONS  
Curtains for a garden gazebo

**3x6 m**



PL: Zachowaj instrukcję do późniejszego użycia. / EN: Keep the manual for future reference.

Producent:  
**4iQ Group sp. z o.o.**  
ul. L. Mierosławskiego 6, 14-200 Iława  
kontakt@4iQ.com.pl  
tel. +48 89 674 92 57  
www.4iQ.com.pl

