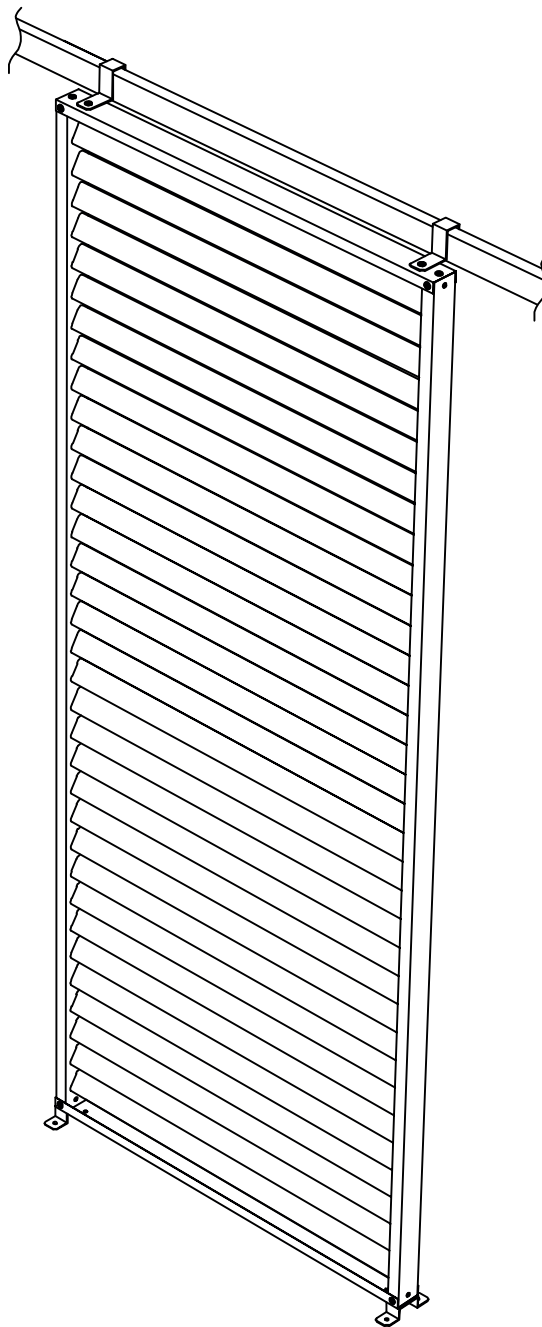


PL INSTRUKCJA
Żaluzje metalowe do pergoli

EN INSTRUCTIONS
Metal blinds for pergolas

85x210 cm

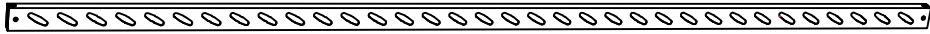


PL: Zachowaj instrukcję do późniejszego użycia. / EN: Keep the manual for future reference.

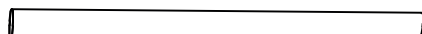
Numer partii/Batch No.: W25-A-0006C


Producent:
4iQ Group sp. z o.o.
ul. L. Mierosławskiego 6, 14-200 Iława
kontakt@4iQ.com.pl, tel. +48 89 674 92 57
www.4iQ.com.pl

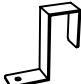


A  2150mm × 1

B  2150mm × 1

C  × 34


D  × 2

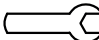
S1  × 2

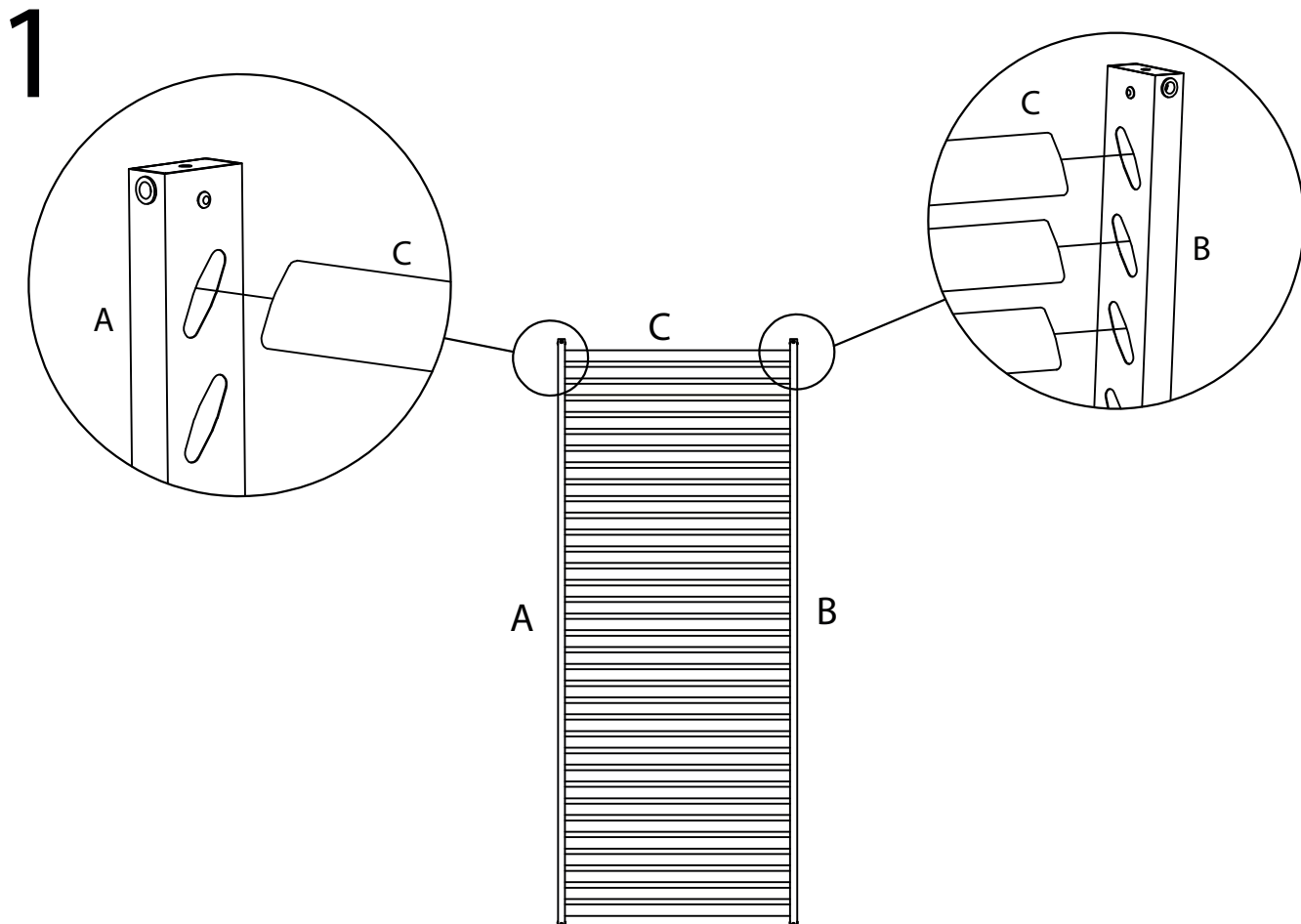
M6x14  × 14

M6 nut nakrętka  × 2

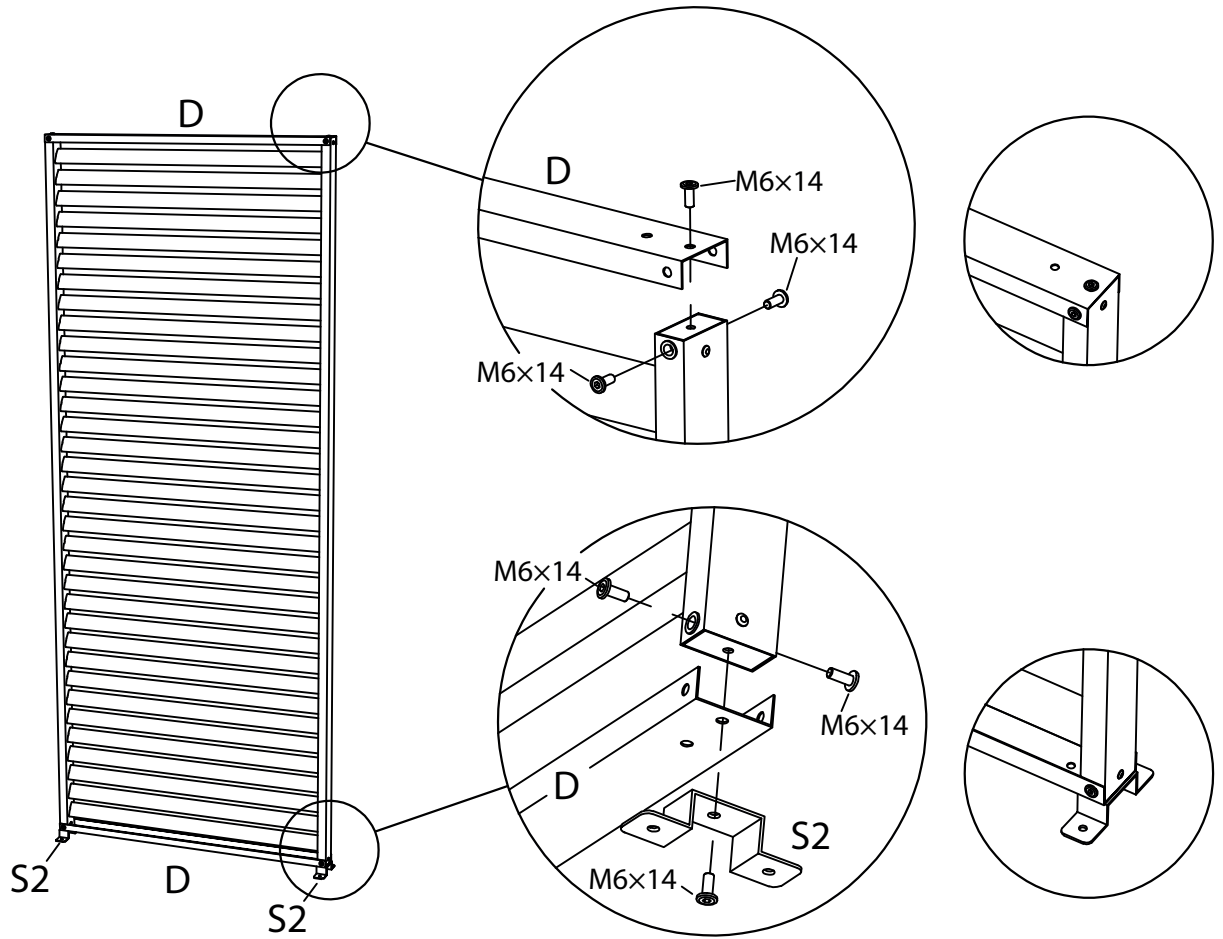
S2  × 2

Allen wrench 4 mm 
Klucz imbusowy 4 mm

Wrench 10 mm 
Klucz pański 10 mm



2



3

