

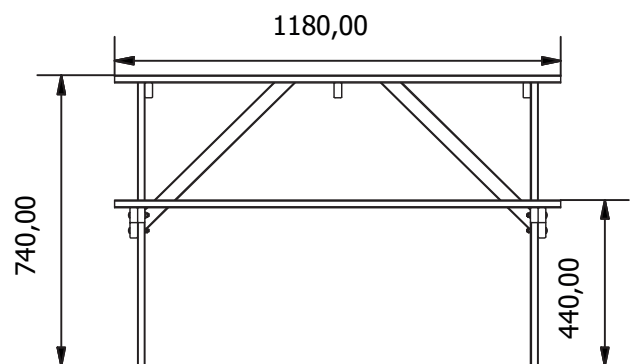
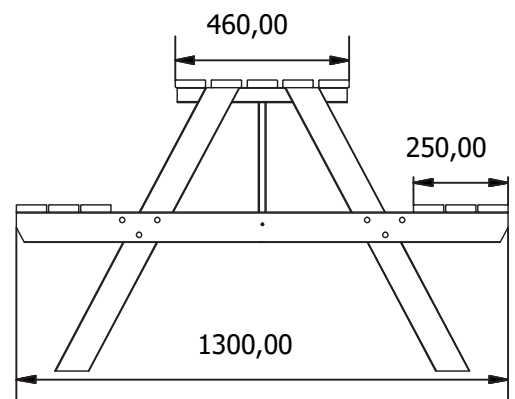
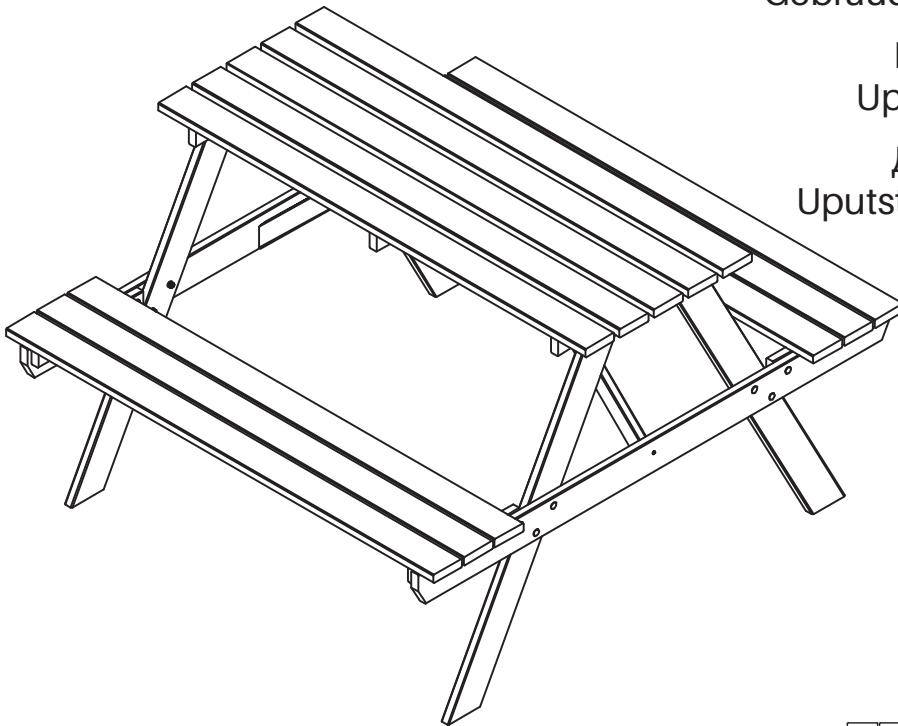
PIKNIK 118X130X74

Instrukcja użytkowania i konserwacji

WOODEN PICNIC 118X130X74
Use and maintenance instructions
PICKNICK AUS HOLZ 118x130x74
Gebrauchs- und Wartungsanleitung

DRVENI PIKNIK 118x130x74
Upute za uporabu i održavanje

Дрвени пикник 118x130x74
Упутство за употребу и одржавање



PL OSTRZEŻENIA: Wyłącznie do użytku domowego!
Do użytku zewnętrznego!

EN WARNING: Domestic use only!

РУ ПРЕДУПРЕЖДЕНИЯ: Для бытового применения!
Не для коммерческого использования!
Использовать на улице.

CZ POZOR: Pouze k domácímu použití! Pro venkovní použití!

DE WARNUNGEN: Nur für den Hausgebrauch!
Für den Außeneinsatz!

IT AVVERTENZE: Esclusivamente per uso domestico!
Per uso esterno!

SL OPOZORILO: Samo za zasebno uporabo doma!
Za uporabo na prostem.

NL WAARSCHUWING: Alleen voor particulier gebruik, niet voor
commercieel gebruik! Alleen buiten te gebruiken!

EE TÄHELEPANU! Ainult isiklikuks, mitteäriiliseks kasutuseks!
Kasutamiseks üksnes välist-ingimustes!

LV UZMANĪBU! Produkts ir paredzēts tikai privātai lietošanai
mājsaimniecībā, to drīkst izmantot tikai ārtelpās.

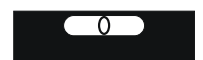
LT DĖMESIO! Tik privatiems asmenims, nekomerciniams
tikslams! Tik išoriniam naudojimui!

HU FIGYELMEZTETÉS: Kizárólag otthoni használatra!
Csak kültéri használatra.

SK POZOR: Iba na domáce použitie! Pre vonkajšie použitie!

HR UPOZORENJE: Samo za kućnu uporabu! Za vanjsku uporabu!

RS УПОЗОРЕЊА: Само за кућну употребу!
Само за спољашњу употребу!



4iQ Group sp. zo.o.

ul. Mierosławskiego 6, 14-200 Ława, Poland

+48 89 674 92 57, kontakt@4iQ.com.pl

www.4iQ.com.pl

Przed rozpoczęciem montażu konstrukcji zalecamy uważnie zapoznanie się z instrukcjami montażu i sposobem postępowania przedstawionymi w tej broszurze.

UWAGA! Produkt ten jest przeznaczony wyłącznie do użytku własnego, domowego i zewnętrznego.

SPRAWDZENIE ZAWARTOŚCI OPAKOWANIA:

Nawet jeśli nie przewiduje Państwo natychmiastowego montażu konstrukcji, zalecane jest w momencie otrzymania towaru dokładne sprawdzenie zawartości palety pod kątem kompletności i prawidłowości pojedynczych elementów konstrukcji na podstawie załączonego wykazu części. W przypadku stwierdzenia nieprawidłowości, proszę skontaktować się ze sprzedawcą. W przypadku gdy stwierdzicie Państwo brak poszczególnych elementów lub ich złamanie (zwłaszcza elementów służących do budowy konstrukcji) - nie rozpoczynajcie montażu - zbyt długa przerwa w montażu może spowodować zdeformowanie się niektórych elementów, a to nie jest objęte gwarancją. Należy zatroszczyć się o to, by drewniane elementy konstrukcji domu były ułożone na płasko, w miejscu suchym, osłoniętym przed słońcem i zapewnić wentylację pomiędzy poszczególnymi częściami, aby uniknąć przed deformacją i pleśnią.

WYBÓR ODPOWIEDNIEGO MIEJSCA:

Konstrukcja powinna być ustawiona na stabilnym podłożu. Należy zachować bezpieczny, 2 m odstęp od innych przeszkód takich jak: barierki, garaże, budynki, gałęzie drzew, sznurki na pranie, kable telefoniczne. Produkt nie może być ustawiony na podłożu twardym typu: beton, asfalt i temu podobne.

PRZYGOTOWANIE PODŁOŻA:

Jeśli wyznaczyli już Państwo miejsce ustawienia konstrukcji, należy przygotować podłoże, na którym zostanie postawiona poprzez usunięcie z niej elementów zawadzących typu: korzenie roślin, gruz i kamienie, inne. Następnie należy ukształtować podłoże, eliminując wszystkie nierówności. Należy unikać podsypania podłoża ziemią lub piaskiem, to może źle wpływać na stabilność konstrukcji.

MONTAŻ:

Przewidziany czas montażu to jeden dzień, do montażu potrzebne są 2 osoby dorosłe (tj. wyrób nie jest przeznaczony do montażu przez dzieci). Do montażu potrzebne będą następujące narzędzia: wiertarka, wkrętarka, młotek, metrówka. Przed rozpoczęciem montażu, należy dokładnie zapoznać się ze spisem elementów wchodzących w skład opakowania oraz rysunkami zamieszczonymi w instrukcji. Montaż należy przeprowadzić etapami, wg kolejności przedstawionej w instrukcji. Niektóre modele należy wzmocnić wg zamieszczonych wskazówek.

RADY I BEZPIECZEŃSTWO W MONTAŻU:

Aby uniknąć problemów podczas montażu związanych z pękaniem drewnianych części, radzimy przed wkręceniem wkrętów nawiercić otwory w drewnie. Przed zamontowaniem wkrętów należy upewnić się, że ich długość jest odpowiednia do grubości elementu, aby nie dopuścić do wystawiania ostrych końcówek. W trakcie montażu należy wyszlifować naturalne, nieuniknione niedoskonałości, typowe dla produktów drewnianych, takie jak: drzazgi, nierówności oraz zaspachlować dziury po wypadkach sękach. Pomimo wielu kontroli, na niektórych drewnianych elementach mogą pojawić się drzazgi. W związku z tym prosimy o ubieranie rękawic ochronnych. Należy unikać montażu w dni deszczowe i wietrzne. Prosimy o używanie stołków, podestów zamiast drabin - konstrukcja w trakcie montażu nie stanowi wystarczająco stabilnej podpory. W trakcie wznoszenia konstrukcji, należy unikać stawiania narzędzi na górnych jego partiach. Nigdy nie należy dokonywać montażu siedząc na dachu - grozi to zawałaniem się konstrukcji. Zaleca się by dzieci nie przebywały w pobliżu montowanej konstrukcji (występuje ryzyko upadku z podestu, taboretu, ryzyko skaleczenia przez ostre narzędzia). Zabrania się dzieciom wchodzenia na dach zarówno podczas montażu jak i po jego zakończeniu.

UŻYWANIE I UTRZYMANIE:

Należy pamiętać, iż pomimo wszystko drewno to produkt naturalny, który pracuje i zmienia się wraz z upływem czasu. Tym samym z biegiem lat, pod wpływem działania wielu czynników atmosferycznych, drewno może zszarzeć. Jest to naturalne zjawisko, które nie wpływa ujemnie na trwałość produktu. Aby utrzymać naturalny kolor, radzimy użyć bezbarwnego lakieru. Mogą Państwo również pomalować konstrukcję według własnych upodobań. Jeśli decydują się Państwo na tą drugą opcję, proponujemy pomalowanie poszczególnych elementów przed złożeniem konstrukcji, tak aby wszystkie elementy konstrukcji miały jednolity kolor. Przed użyciem farby należy zapoznać się z załączoną ulotką, aby dowiedzieć się czy dana substancja nie wchodzi w reakcję z impregnatem. Niezbędne jest dokonywanie w regularnych odstępach czasu przeglądów i konserwacji.

UWAGA! Jeżeli przeglądy nie będą dokonywane, to konstrukcja może się przewrócić lub może powstać inne niebezpieczeństwo.

Należy pamiętać o kilku zasadach utrzymania i konserwacji:

- pamiętać o okresowym naoliwieniu zawiasów i innych części metalowych;
- usuwać z góry opadłe z drzew liście, nadmiar śniegu, który może spowodować zawałenie się konstrukcji;
- nie opierać o ściany ciężkich przedmiotów - mogą one spowodować zdeformowanie struktury;
- kontrolować, szczególnie na ścianach wystawionych na północ pojawianie wilgoci i w miarę potrzeb usuwać ją;
- sprawdzać dociągnięcie wszystkich nakrętek i śrub (także wkrętów do drewna) i dociągnąć, jeżeli jest to wymagane;
- sprawdzać wszystkie przykrzywki śrub i ostrych krawędzi i wymieniać, jeżeli jest to wymagane;
- wymieniać uszkodzone części zgodnie z instrukcjami producenta.

BEZPIECZEŃSTWO:

Użytkując konstrukcję należy pamiętać o przestrzeganiu zasad bezpieczeństwa.

Nie należy zatem:

- nie ustawiać na konstrukcji żadnych ciężkich przedmiotów - grozi to zawałeniem się konstrukcji;
- jeśli grillujecie na zewnątrz zachowajcie bezpieczny dystans 3-4 m z dala od konstrukcji;
- pozostawiać dzieci bez opieki;

Należy kontrolować konstrukcję podstawową pod kątem uszkodzenia, gnicia elementów i w miarę potrzeb wymienić uszkodzony zgodnie z instrukcjami producenta.

OCHRONA ŚRODOWISKA:

Należy pamiętać o ochronie środowiska, dokonując segregacji materiału z jakiego zostało wykonane opakowanie i wrzucając je do odpowiedniego pojemnika. W momencie, gdy produkt nie nadaje się już do użycia, należy usunąć części metalowe, wrzucić drewno do pojemnika na odpady. Nie należy palić drewna impregnowanego, lakierowanego, malowanego.

ODPOWIEDZIALNOŚĆ:

Producent nie bierze odpowiedzialności za produkt, który nie został zmontowany wg załączonej instrukcji. Producent nie bierze odpowiedzialności za złe użytkowanie produktu, niezgodne z instrukcjami. Produkt jest przeznaczony tylko do użytku prywatnego. Wykorzystywanie produktu przez osoby trzecie lub dla celów handlowych jest zabronione.

GWARANCJA:

Gwarancja nie obejmuje procesów naturalnych, które powodują deformację drewna, co nie wpływa negatywnie na wytrzymałość produktu. Dopuszczalne są następujące odchylenia: kurczenie się drewna na skutek wysychania co powoduje niewielkie szczyliny, zmiana koloru pod wpływem działania różnych temperatur. Gwarancja obejmuje jedynie wymianę uszkodzonych elementów.

Before assembling the construction please read the manual carefully and progress according to the steps in the brochure.

ATTENTION! The product is design for home usage only and can be placed only outside.

CHECKING THE PACKAGE COMPLETENESS:

Even if you do not plan to assemble the construction just after receiving the package, it is suggested to checking the completeness and proper quality of separate elements according to the parts list above. In the case of irregularities please contact the sales point. In the case of missing some elements or breakings (especially if they have to be used to assemble the construction) please do not start the assemble because a too long break in the assembly may cause deformation of some not properly connected elements. This kind of claim is not covered by a guarantee. The wooden parts of the construction must be placed on the flat on the dry surface, with good ventilation between elements to avoid deformation and mold.

HOW TO CHOOSE THE RIGHT PLACE FOR THE CONSTRUCTION:

The wooden construction has to be placed on a solid, stable surface. It has to be placed at a safe distance of more than 2 meters from the obstacles like barriers, garages, buildings, trees branches, drawstring laundries, telephonic cables. The product cannot be placed on the surface like concrete, asphalt, and similar.

SURFACE PREPARATION:

If you have already designated the place for setting up the structure, the ground should be prepared by removing any obstructing elements such as plant roots, rubble, stones, or other debris. Next, the ground should be leveled, eliminating all irregularities. Avoid filling the ground with soil or sand, as this may negatively affect the stability of the structure.

ASSEMBLE:

The estimated time of assembling is one day by 2 persons who will do that. Before starting to assemble the construction the builders should prepare tools like a drill, electric driver, hammer, and measure. Before starting the work it is necessary to get familiar with the list of elements and drawings in the manual. The construction has to be assembled according to the steps given in the manual. Some models have to be strengthened according to the manual.

TIPS & SAFETY DURING WORK:

To avoid problems with breakings of wooden parts we suggest making a hole before crewing the screws (please have a look at the pictures). Before screwing the screws the length of the screws have to be checked to avoid protruding of sharp ends. During installation, some wooden parts have to be polished, the wood has natural imperfection like splinters and fills holes for fallen knots. Although many quality checking some parts with splinters can be noticed. During installation, we suggest wearing protective gloves. For Your safety, it is important to avoid installation on windy and rainy days. For Your safety, we suggest not use the ladders. During installation, the construction is not solidly supported. For Your safety, we suggest avoiding putting the tools on the top parts of the construction. It is prohibited to sit on the roof. It might cause the collapse of the roof! For Your children's safety, we suggest to do not let the kids help in the construction assembled (there is a high risk that something might fall on them, they can be lacerated by sharp tools). It is strictly prohibited to allow children to climb on the roof any time!

USE & MAINTENANCE

It is important to remember that wood is a natural product that works and is changing shape with time flow. After some time wood can change the color. It is a natural process that does not weaken the product. We suggest painting the wooden elements before assembling all parts, especially if different parts are painted in different colors. It is also important to check if the paint does not react with the impregnation before the painting.

WARNING! Finally, finished construction do not require special treatment but some rules are important:

- the metal hinges have to be oiled to prevent rust;
- snow and leafs have to be remove from the roof to avoid roof collapse;
- do not lean have objects on the walls – they can be deformed,
- from time to time walls have to be controlled – especially from north side – by the humidity and moss. It they are notice have to be removed;
- fasteners and woodscrews have to be controlled, if it is needed- tighten;
- all screws covers need to be controlled and if it is needed- replaced;
- broken parts need to be replaced in accordance with the producent's instructions;

SAFETY:

Some safety rules have to be obeyed during using the wooden construction.

- Do not enter on the roof, do not put any objects on the roof - the roof can collapse.
- If you are grilling outdoors, keep a safe distance of 3-4 m away from the structure;
- Do not leave small children without control in the construction.

Construction of the construction has to be control from time to time and some molded or destroyed elements have to be exchanged

ENVIRONMENT PROTECTION:

Packaging material has to be selected and segregated and throw into a proper container.

In the situation that the product is out of usage and has to be destroyed, metal elements have to be removed and thrown into a proper container. Painted, impregnated, lacquered wood cannot be fire!

RESPONSIBILITY:

The producer does not take responsibility for the product which was not assembled according to the manual.

The producer does not take responsibility for the improper usage of the construction.

The product is intended for private, home usage. Using it for commercial purposes and the public playground is prohibited.

GUARANTEE:

The guarantee does not cover natural processes that cause the wood deformation, which can cause weakening of the construction.

The below process is natural and cannot be claimed: contraction of the wood which can cause small slots, color changing.

The guarantee covers only exchanges of valid elements.

Vor das Objekt installieren, empfehlen wir, dass Sie den Installationsanweisungen und Verfahren in dieser Broschüre vorgestellten lesen.

ACHTUNG! Dieses Produkt ist ausschließlich für den privaten, häuslichen und äußeren Gebrauch bestimmt.

ÜBERPRÜFEN SIE DEN INHALT DER VERPACKUNG:

Auch wenn Sie nicht für die sofortige Installation angeben, empfiehl es sich, dass zum Zeitpunkt des Einganges der Ware überprüfen Sie den Inhalt der Palette für die Vollständigkeit und Richtigkeit der einzelnen Elemente der Struktur auf der Grundlage der beigefügten Stückliste. Im Falle von Unregelmäßigkeiten, wenden Sie sich bitte an Ihren Händler. Im Falle eines Mangels an einzelnen Elementen oder deren Zerstörung, nicht anfangen, das Versammlungshaus. Eine zu lange Pause in der Installation kann Verformung einiger Komponenten führen und wird nicht durch die Garantie abgedeckt. Stellen Sie sicher, dass das Objekt Elemente auf einer ebenen, trockenen Ort angeordnet waren, vor der Sonne geschützt. Sorgen für Belüftung zwischen den verschiedenen Teilen, um eine Verformung und Schimmel zu verhindern.

DIE AUSWAHL DER RICHTIGEN PLATZ:

Die Konstruktion sollte auf einem stabilen Untergrund aufgestellt werden. Es ist ein Sicherheitsabstand von 2 m zu anderen Hindernissen wie Geländern, Garagen, Gebäuden, Baumästen, Wäscheleinen oder Telefonkabeln einzuhalten. Das Produkt darf nicht auf hartem Untergrund wie Beton, Asphalt oder Ähnlichem aufgestellt werden.

VORBEREITUNG DER OBERFLÄCHE:

Wenn Sie den Standort der Konstruktion bereits festgelegt haben, muss der Untergrund vorbereitet werden, indem störende Elemente wie Pflanzenwurzeln, Schutt und Steine sowie andere entfernt werden. Anschließend sollte der Untergrund geebnet werden, wobei alle Unebenheiten zu beseitigen sind. Es ist zu vermeiden, den Untergrund mit Erde oder Sand aufzufüllen, da dies die Stabilität die Konstruktion beeinträchtigen kann.

MONTAGE:

Vorgesehene Einbauzeit beträgt einen Tag. Zur Montage braucht man zwei Erwachsene (dh. Das Produkt ist nicht von den Kindern zusammengebaut werden soll). Zur Montage braucht man folgende Werkzeuge: Bohrer, Schraubendreher, Hammer, Metermaßstab. Vor der Installation, lesen Sie bitte die Liste der Elemente in dem Paket und Zeichnungen in diesem Handbuch enthalten. Cottage werden in Stufen installiert, nach der Reihenfolge, in der Anleitung beschrieben. Einige Modelle müssen die angebrachten Hinweisen zu stärken.

RATSCHLAGEN UND SICHERHEIT BEI DER MONTAGE:

Zur Vermeidung von Problemen mit den hölzernen Teil des Objektes bei der Montage Rissbildung, vor Einziehen der Schrauben, bohren Löcher in Holz. Bevor die Schrauben installieren, stellen Sie sicher, dass die Dicke des Holzes geeignet herausragen spitzen Enden zu verhindern. Während der Installation normal, unvermeidlichen Unvollkommenheiten, die typisch für Holzprodukte wie Splitter, Ungleichheit geschliffen und füllen alle Löcher nach Knoten. Trotz der vielen Bedienelemente auf einigen Holzspäne auftreten. Daher tragen Sie bitte Schutzhandschuhe. Vermeiden Sie an regnerischen Tagen zu verkleben und windig. Bitte verwenden Sie Stühle und Plattformenanstatt Leitern, weil das Objekt während der Montage nicht eine ausreichend stabile Unterstüzung dar. Während des Aufstiegs Hütte, vermeiden Sie die Werkzeuge an seinem oberen Teile setzen. Installieren Sie niemals eine Hütte auf dem Dach, wegen der Einsturzrisiko zu sitzen. Bitte verwenden Sie Hocker oder Podeste anstelle von Leitern – die Konstruktion stellt während der Montage keine ausreichend stabile Stütze dar. Es darf niemals eine Montage im Sitzen auf dem Dach durchgeführt werden – dies könnte zum Einsturz der Konstruktion führen. Es wird empfohlen, dass Kinder nicht in der Nähe angebracht Häuschen stehen (es besteht die Gefahr, von der Plattform zu fallen, den Stuhl, die Verletzungsgefahr durch scharfe Werkzeuge). Es ist für Kinder verboten, das Dach, die beide bei der Installation eingeben und nach seiner Fertigstellung.

VERWENDUNG UND PFLEGE

Beachten Sie jedoch, dass trotz all dem Holz ist ein Naturprodukt , das mit der Zeit arbeitet und Änderungen. Damit über die Jahre unter der Wirkung von vielen Wetterbedingungen, kann das Holz grau werden. Es ist ein natürliches Phänomen, das die Stabilität des Produkts nicht beeinträchtigt. Um die natürliche Farbe zu erhalten, empfehlen wir Klarlack zu verwenden. Sie können auch das Objekt nach Ihrem Geschmack malen. Wenn Sie auf die letztere Option entscheiden, empfehlen Malerei ich die einzelnen Elemente vor das Objekt vorlegt, so dass alle Design-Elemente eine einheitliche Farbe haben. Bevor die Farbe verwenden, lesen Sie bitte die Packungsbeilage, um herauszufi nden, ob der Stoff mit der Imprägnierung nicht reagiert. Es ist notwendig, in regelmäßigen Abständen Überprüfung und Erhaltung von Häusern zu machen.

ACHTUNG! Werden die Überprüfung nicht durchgeführt werden, kann das Spielzeug umkippen oder Gefahr entstehen kann. Halten Sie ein paar Regeln Wartung im Auge. <ul style="list-style-type: none">- Denken Sie daran, die Scharniere und andere Metallteile regelmäßig zu ölen. - Entfernen Sie herabgefallene Blätter von den Bäumen und überschüssigen Schnee, der den Zusammenbruch der Konstruktion verursachen könnte. - Lehnen Sie keine schweren Gegenstände an die Wände – dies könnte die Struktur verformen. - Überprüfen Sie insbesondere an nach Norden ausgerichteten Wänden das Auftreten von Feuchtigkeit und entfernen Sie diese bei Bedarf. - Prüfen Sie das Anziehen aller Muttern und Schrauben (einschließlich Holzschrauben) und ziehen Sie sie bei Bedarf nach. - Überprüfen Sie alle Schraubabdeckungen und scharfen Kanten und ersetzen Sie diese, wenn nötig. - Ersetzen Sie beschädigte Teile gemäß den Anweisungen des Herstellers.
--

SICHERHEIT:

Unter Verwendung des Objektes, erinnern Sicherheitsregeln zu folgen.

Ist nicht erlaubt:

- Stellen Sie keine schweren Gegenstände auf die Struktur, da dies zum Einsturz der Struktur führen kann.
- Wenn Sie im Freien grillen, halten Sie einen Sicherheitsabstand von 3–4 m zur Struktur ein
- Die winzigen Hütte Kinder ohne Begleitung verlassen

Sie sollten die Grundstruktur für Schäden, Zerfall der Elemente kontrollieren und gegebenenfalls die defekte Komponente in Übereinstimmung mit den Anweisungen des Herstellers ersetzen.

UMWELTSCHUTZ:

Achten Sie auf die Umwelt, so dass Segregation des Materials, das sie von Behälter hergestellt wurden und in einem geeigneten Behälter zu werfen. Wenn das Produkt für den Einsatz nicht mehr geeignet ist, Metallteile zu entfernen, um das Holz in den Abfallbehälter zu werfen. Brennen Sie nicht behandeltem Holz, lackiert, bemalt.

HAFTUNG:

Der Hersteller ist nicht verantwortlich für Produkt, das nicht installiert ist gemäß den Anweisungen. Der Hersteller ist nicht verantwortlich für die schlechte Nutzung des Produkts und Verwendung entgegen den Anweisungen. Das Produkt ist nur für den persönlichen Gebrauch. Die Verwendung des Produkts durch Dritte oder für kommerzielle Zwecke ist untersagt.

GARANTIE:

Die Garantie umfasst keine natürlichen Prozesse, die eine Verformung des Holzes verursachen, welche jedoch die Festigkeit des Produkts nicht beeinträchtigen. Zulässig sind folgende Abweichungen: Schrumpfung des Holzes infolge von Austrocknung, wodurch kleine Risse entstehen können, sowie Farbveränderungen durch unterschiedliche Temperatureinwirkungen. Die Garantie umfasst ausschließlich den Austausch beschädigter Teile.

HR	INSTRUKCIJA UVOD:
Prije početka montaže konstrukcije preporučujemo da se pažljivo upoznate s uputama za montažu i postupcima prikazanim u ovoj brošuri.	

UPOZORENJE! Ovaj proizvod namijenjen je isključivo za osobnu, kućnu i vanjsku upotrebu.

PROVJERA SADRŽAJA PAKETA:

Čak i ako ne planirate odmah započeti montažu konstrukcije, preporučuje se da prilikom preuzimanja robe pažljivo provjerite sadržaj palete u pogledu potpunosti i ispravnosti pojedinih elemenata konstrukcije na temelju priloženog popisa dijelova. U slučaju nepravilnosti, kontaktirajte prodavača. Ako ustanovite nedostatak pojedinih dijelova ili njihovo oštećenje (posebno dijelova namijenjenih za izgradnju konstrukcije) – nemojte započeti montažu – preduga pauza tijekom montaže može uzrokovati deformaciju nekih elemenata, a to nije obuhvaćeno jamstvom. Potrebno je osigurati da drveni elementi konstrukcije kućice budu položeni ravno, na suhom mjestu, zaštićenom od sunca, uz osiguranu ventilaciju između pojedinih dijelova kako bi se spriječila deformacija i pojava plijesni.

ODABIR ODGOVARAJUĆEG MJESTA:

Konstrukcija treba biti postavljena na stabilnu podlogu. Potrebno je održavati siguran razmak od 2 m od drugih prepreka kao što su: ograde, garaže, zgrade, grane stabala, užad za rublje, telefonski kablovi. Najbolja podloga je beton ili betonske kocke. Proizvod se ne smije postavljati na tvrdnu površinu poput betona, asfalta ili slično.

PRIPREMA PODLOGE:

Ako ste već odabrali mjesto postavljanja konstrukcije, potrebno je pripremiti podlogu uklanjanjem svih smetnji poput korijenja biljaka, štete, kamenja i sl. Zatim oblikujte podlogu uklanjanjem svih neravnina. Treba izbjegavati nasipavanje zemlje ili pijeska, jer to može negativno utjecati na stabilnost kućice.

MONTAŽA:

Predviđeno vrijeme montaže je jedan dan, a za montažu su potrebne 2 odrasle osobe (tj. proizvod nije namijenjen montaži od strane djece). Za montažu će biti potrebni sljedeći alati: bušilica, odvijač na baterije, čekić, metar. Prije početka montaže pažljivo se upoznajte s popisom elemenata uključenih u paket i s crtežima prikazanim u uputama. Montažu je potrebno provoditi postupno, prema redoslijedu prikazanom u uputama. Neki modeli trebaju se dodatno učvrstiti prema priloženim smjernicama.

SAVJETI I SIGURNOST TJEKOM MONTAŽE:

Kako biste izbjegli probleme tijekom montaže povezane s pucanjem drvenih dijelova, savjetujemo da prije uvrtanja vijaka izbušite rupe u drvu. Prije postavljanja vijaka provjerite je li njihova duljina odgovarajuća debljini elementa, kako biste spriječili probijanje oštrih vrhova. Tijekom montaže potrebno je obrusiti prirodne, neizbježne nepravilnosti tipične za drvene proizvode, poput: iverja, neravnina te zapuniti rupe nastale ispadanjem čvorova. Unatoč brojnim kontrolama, na nekim drvenim elementima mogu se pojaviti iverja. Stoga molimo da koristite zaštitne rukavice. Montažu treba izbjegavati u kišne i vjetrovite dane. Preporučujemo korištenje stolica ili podesta umjesto ljestava – konstrukcija tijekom montaže ne predstavlja dovoljno stabilan oslonac. Tijekom podizanja konstrukcije potrebno je izbjegavati odlaganje alata na gornje dijelove. Nikada se ne smije montirati sjedeći na krovu – to može dovesti do urušavanja konstrukcije. Preporučuje se da djeca ne borave u blizini konstrukcije koja se montira (postoji opasnost od pada sa stolca, podesta, kao i rizik od ozljeda oštrim alatima). Djeci je zabranjeno penjanje na krov, kako tijekom montaže tako i nakon njezina završetka.

UPORABA I ODRŽAVANJE:

Treba imati na umu da je drvo prirodan materijal koji „radi” i mijenja se tijekom vremena. Stoga, s godinama i pod utjecajem različitih vremenskih uvjeta, drvo može posivjeti. To je prirodan proces koji ne utječe negativno na trajnost proizvoda. Ako biste zadržali prirodnu boju, savjetujemo upotrebu bezbojnog laka. Konstrukciju također možete obojiti prema vlastitim željama. Ako se odlučite za ovu drugu opciju, preporučujemo bojanje pojedinih dijelova prije sklapanja konstrukcije, kako bi svi dijelovi imali jednoliku boju. Prije uporabe boje, obavezno se upoznajte s priloženom uputom kako biste provjerili ulazi li određena tvar u reakciju s impregnomat. Neophodno je redovito obavljati preglede i održavanje u određenim vremenskim razmacima.

UPOZORENJE! Ako se pregledi ne budu redovito obavljali, konstrukcija se može prevrnuti ili može nastati druga opasnost. Potrebno je pridržavati se nekoliko pravila održavanja i konzervacije: <ul style="list-style-type: none">- sjetite se povremenog podmazivanja šarki i drugih metalnih dijelova. - uklonite s vrha pala lišća i višak snijega koji bi mogao prouzročiti urušavanje konstrukcije. - ne naslanjati teške predmete na zidove – oni mogu uzrokovati deformaciju strukture; - kontrolirati pojavu vlage, osobito na zidovima okrenutim prema sjeveru, i po potrebi uklanjati je; - provjeravati zategnutost svih matica i vijaka (uključujući i drvene vijke) te po potrebi dodatno pritegnuti; - provjeravati sve poklopce vijaka i oštrih rubova te ih zamijeniti kada je to potrebno; - zamjenjivati oštećene dijelove u skladu s uputama proizvođača.
--

SIGURNOST:

Prilikom korištenja konstrukcije potrebno je poštovati sigurnosne upute.

Ne smije se:

- ne stavljajte teške predmete na konstrukciju – to može uzrokovati njezino urušavanje;
- ako roštiljate na otvorenom, držite sigurnu udaljenost od 3-4 m od objekta;
- ostavljati djecu bez nadzora.

Potrebno je redovito kontrolirati osnovnu konstrukciju na oštećenja, truljenje elemenata i po potrebi zamijeniti oštećene dijelove u skladu s uputama proizvođača.

ZAŠTITA OKOLIŠA:

Potrebno je voditi računa o zaštiti okoliša razrztavanjem materijala od kojeg je napravljeno pakiranje i odlaganjem u odgovarajuće spremnike. Kada proizvod više nije pogodan za upotrebu, metalne dijelove treba odvojiti, a drvo odložiti u spremnik za otpad. Ne smije se spaljivati impregnirano, lakirano ili obojeno drvo.

ODGOVORNOST:

Proizvođač ne preuzima odgovornost za proizvod koji nije montiran prema priloženim uputama. Proizvođač ne preuzima odgovornost za nepravilno korištenje proizvoda koje nije u skladu s uputama. Proizvod je namijenjen isključivo za privatnu uporabu. Korištenje proizvoda od strane trećih osoba ili u komercijalne svrhe strogo je zabranjeno.

JAMSTVO:

Jamstvo ne obuhvaća prirodne procese koji uzrokuju deformaciju drva, a koji ne utječu negativno na čvrstoću proizvoda. Dopusštena su sljedeća odstupanja: skupljanje drva uslijed isušivanja, što može prouzročiti male pukotine, te promjena boje pod utjecajem različitih temperatura. Jamstvo obuhvaća isključivo zamjenu oštećenih dijelova.

RS	INSTRUKCIJA UVOD:
Pre početka montaže konstrukcije preporučujemo da se pažljivo upoznate sa uputstvima za montažu i postupcima prikazanim u ovoj brošuri.	

UPOZOREŃJE! Ovaj proizvod je namenen isklučivo za ličnu, kućnu i spoljašnu upotrebu.

PROVERA SADRŽAJA PAKOVAŃA:

Čak i ako ne planirate odmah započeti montažu konstrukcije, preporučuje se da prilikom prijema robe pažljivo proverite sadržaj palete u pogledu potpunosti i ispravnosti pojedinačnih elemenata konstrukcije na osnovu priloženog lista delova. U slučaju nepravilnosti, kontaktirajte prodavca. Ako utvrdite nedostatak pojedinih delova ili njkovo oštećenje (posebno delova namenenih za izgradnju konstrukcije) – nemojte započinati montažu – preduga pauza tokom montaže može izazvati deformaciju nekih elemenata, a to nije obuhvaćeno garancijom. Neophodno je obezbediti da drveni elementi konstrukcije kućice budu položeni ravno, na suvom mestu, zaštićenom od sunca, uz obezbeđenu ventilaciju između pojedinih delova kako bi se sprečila deformacija i pojava bubi.

IZBOR ODGOVARAJUĆEG MESTA:

Konstrukcija treba da bude postavljena na stabilnu podlogu. Potrebno je održavati bezbedno rastojanje od 2 m od drugih prepreka kao što su: ograde, garaže, zgrade, grane drveća, žice za sušenje veša, telefonski kablovi. Proizvod se ne sme postavljati na tvrdju površinu kao što je beton, asfalt ili slično.

PRIPREMA PODLOGE:

Ako ste već odredili mesto postavljanja konstrukcije, neophodno je pripremiti podlogu uklanjavanjem svih smetnji kao što su korene biljaka, šut, kamenje i sl. Zatim oblikujte podlogu uklanjavanjem svih neravnina. Treba izbegavati nasipanje zemlje ili peska, jer to može negativno uticati na stabilnost kućice.

MONTAŽA:

Predviđeno vreme montaže je jedan dan, a za montažu su potrebne 2 odrasle osobe (proizvod nije namenen za montažu od strane dece). Za montažu će biti potrebni sledeći alati: bušilica, odvijač na baterije, čekić, metar. Pre početka montaže pažljivo se upoznajte sa spiskom elemenata uključenih u paket i sa crtežima prikazanim u uputstvima. Montažu je potrebno obavljati postepeno, po redosledu prikazanom u uputstvima. Neki modeli moraju se dodatno učvrstiti prema priloženim smernicama.

SAVETI I BEZBEDNOST PRI MONTAŽI:

Da biste izbegli probleme tokom montaže povezane sa pucanjem drvenih delova, savetujemo da pre uvrtanja vijaka izbušite rupe u drvetu. Pri postavljanju vijaka proverite da li je njkova dužina odgovarajuća debljini elementa, kako biste sprečili pojavljivanje oštrih vrhova. Tokom montaže potrebno je izglancati prirodne, neizbežne nepravilnosti tipične za drvene proizvode, kao što su: iverje, neravnine, kao i zapuniti rupe nastale ispadanjem čvorova. Uprkos brojnim kontrolama, na pojedinim drvenim elementima mogu se pojaviti iverja. Stoga molimo da koristite zaštitne rukavice. Montažu treba izbegavati u kišovite i vetrovite dane. Preporučujemo upotrebu stolica ili postolja umesto lestvi – konstrukcija tokom montaže ne predstavlja dovoljno stabilan oslonac. Tokom podizanja konstrukcije treba izbegavati odlaganje alata na gornje delove. Nikada se ne sme vršiti montaža sedeći na krovu – to može dovesti do urušavanja konstrukcije. Preporučuje se da deca ne borave u blizini konstrukcije koja se montira (postoji rizik od pada sa postolja ili stolice, kao i rizik od povreda oštrim alatima). Deci je zabraneno peњаnje na krov, kao tokom montaže tako i nakon njenog završetka.

UPOTREBA I ODRŽAVANJE:

Treba imati na umu da je drvo prirodan materijal koji „radi” i menja se tokom vremena. Stoga, s godinama i pod uticajem različitih vremenskih uslova, drvo može posiveti. To je prirodan proces koji ne utiče negativno na trajnost proizvoda. Da biste zdržali prirodnu boju, savetujemo upotrebu bezbojnog laka. Konstrukciju takođe možete obojiti po spovestnim željama. Ako se odredite za ovu drugu opciju, preporučujemo farbanje pojedinih delova pre sklapanja konstrukcije, kako bi svi elementi imali jedinstvenu boju. Pre upotrebe boje obavezno se upoznajte sa priloženim uputstvom kako biste proverili da li data sustanca stupa u reakciju sa impregnacijom. Neophodno je redovno vršiti preglede i održavanje u određenim vremenskim razmacima.

UPOZOREŃJE! Ako se pre gledi ne budu redovno obav ljani, konstrukcija se mo že prevrnuti ili mo že nastati druga opasnost. Potrebno je prid ržavati se nekoliko pravila odr žavanja i konzervacije: <ul style="list-style-type: none">- Setite se povremenog podmazivanja šarki i drugih metalnih delova. - Uklonite sa vrha opalo liše i višak snega koji bi mogao izazvati urušavanje konstrukcije. - ne naslanjati teške predmete na zidove – oni mogu izazvati deformaciju strukture; - kontrolisati pojavu vlage, posebno na zidovima okrenutim ka severu, i po potrebi uklanati je; - proveravati zategnutost svih matica i vijaka (uključujući i drvene vijke) i po potrebi dodatno ih zategnuti; - proveravati sve poklopce vijaka i oštrih ivica i zameniti ih kada je to potrebno; - menjati ošteene delove u skladu sa uputstvima proizvođača.
--

BEZBEDNOST:

Prilikom korištenja konstrukcije potrebno je poštovati bezbedna uputstva. Ne sme se:

- Ne postavljajte na konstrukciju nikakve teške predmete – postoji opasnost od urušavanja konstrukcije.
- Ako koristite roštilj napolju, držite bezbednu udaljenost od 3–4 m od konstrukcije.
- ostavljati decu bez nadzora.

Potrebno je redovno kontrolisati osnovnu konstrukciju na oštećenja, truljenje elemenata i po potrebi zameniti ošteene delove u skladu sa uputstvima proizvođača.

ZAŠTITA ŽIVOTNE SREDINE:

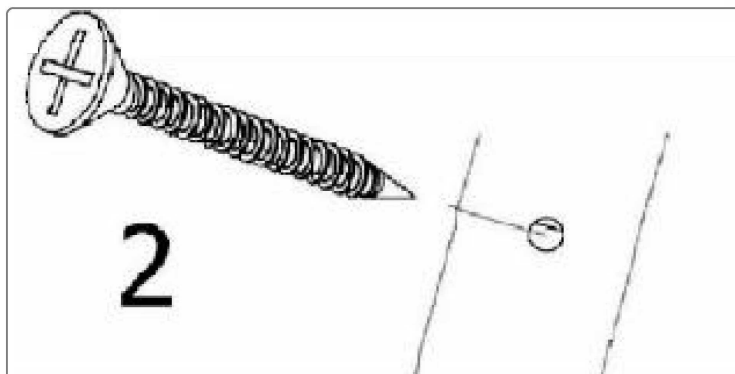
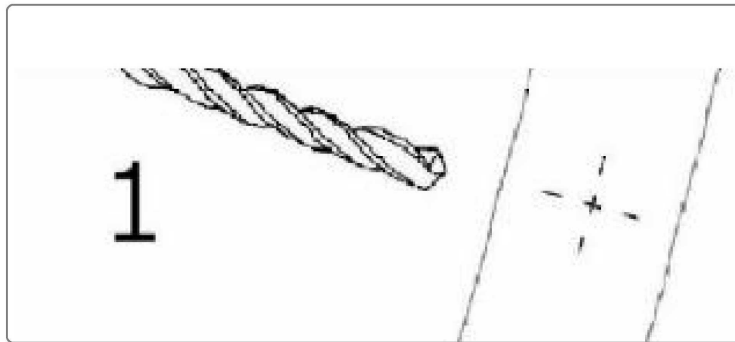
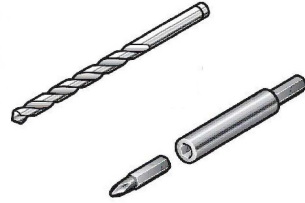
Potrebno je voditi računa o zaštiti životne sredine razdvajanjem materijala od kojih je napravljeno pakovanje i odlaganjem u odgovarajuće kontejnere. Kada proizvod više nije pogodan za upotrebu, metalne delove treba odvojiti, a drvo odložiti u kontejner za otpatke. Ne sme se spaljivati impregnirano, lakirano ili obojeno drvo.

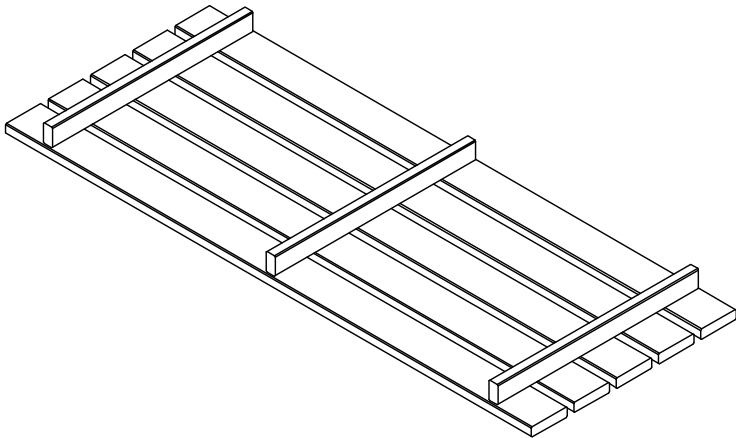
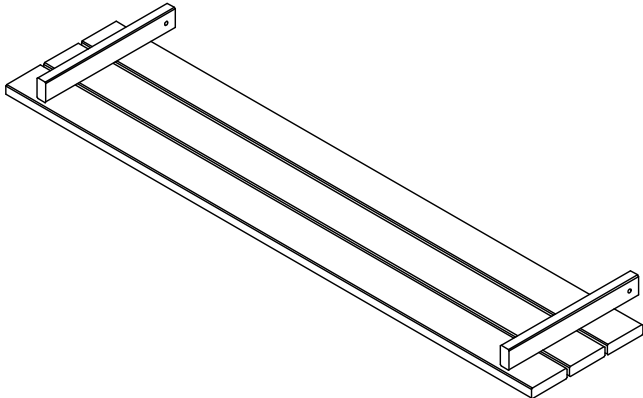
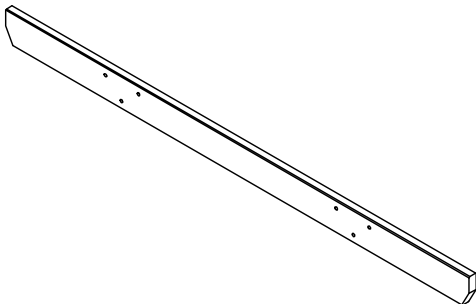
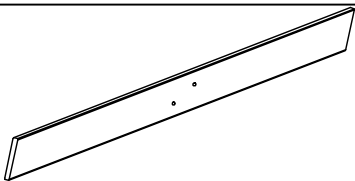





ODGOVORNOST:

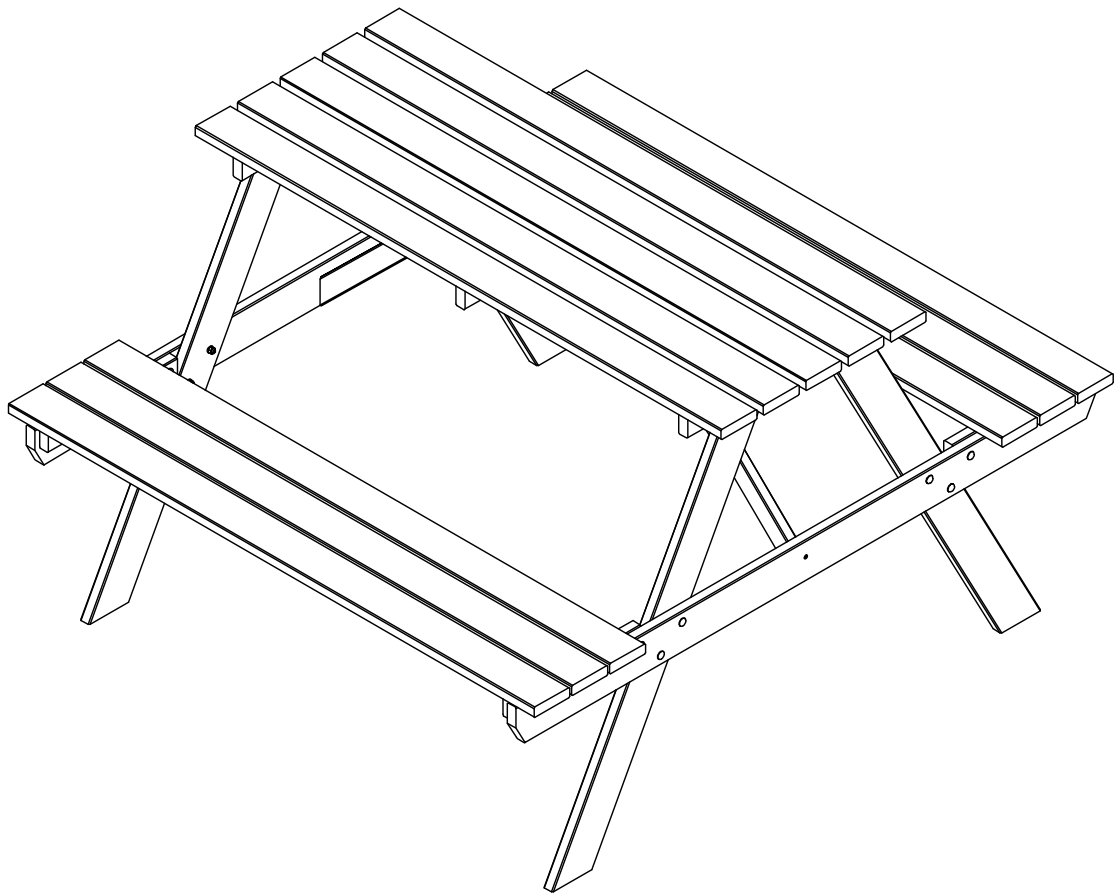
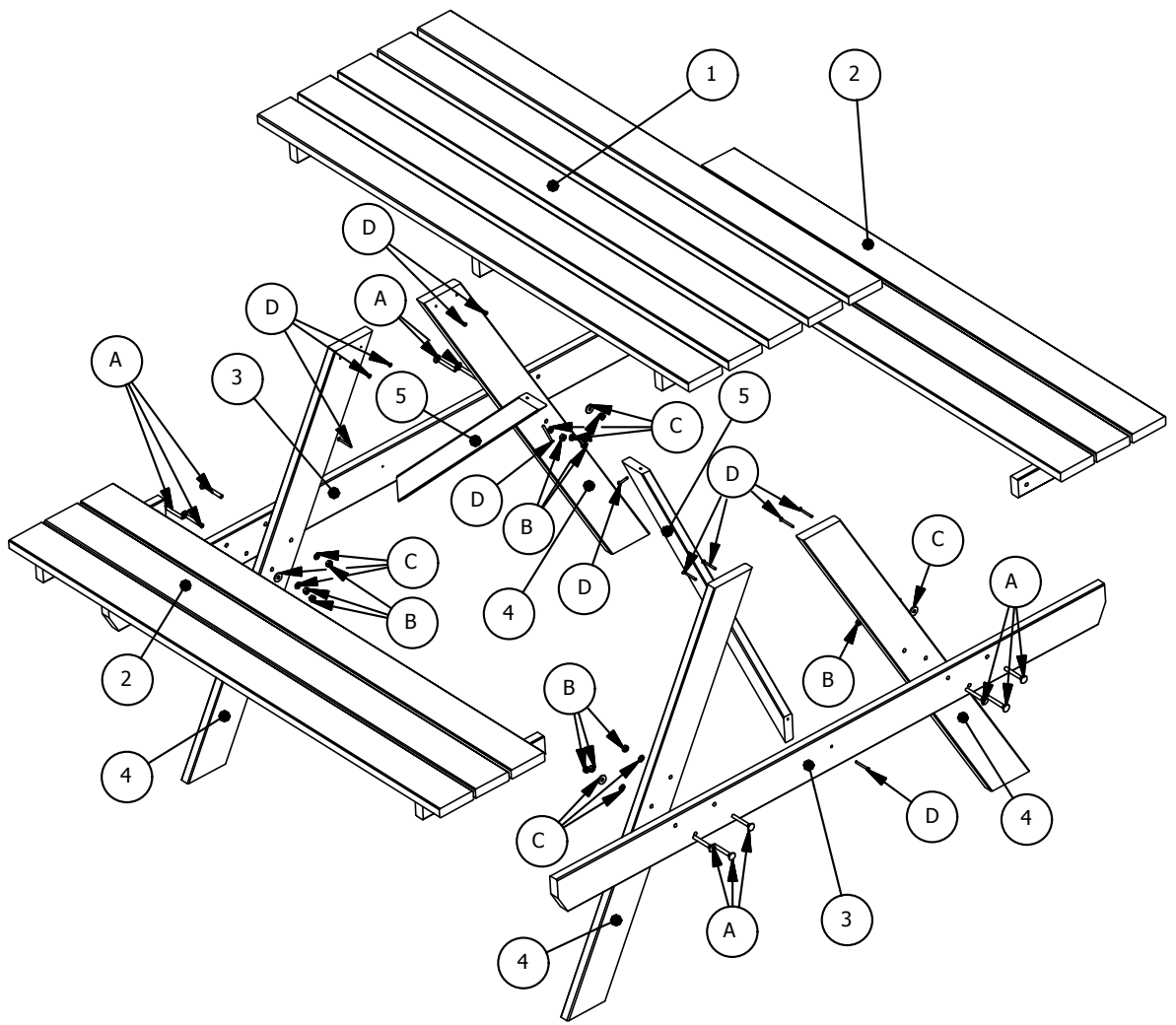
Proizvođač ne preuzima odgovornost za proizvod koji nije montiran prema priloženim uputstvima. Proizvođač ne preuzima odgovornost za nepravilno korištenje proizvoda koje nije u skladu sa uputstvima. Proizvod je namenen isključivo za privatnu upotrebu. Korištenje proizvoda od strane trećih lica ili u komercijalne svrhe strogo je zabraneno.

GARANCIJA:

Garancija ne obuhvata prirodne procese koji izazivaju deformaciju drveta, a koji ne utiču negativno na čvrstoću proizvoda. Dozvoljena su sledeća odstupanja: skupljanje drveta usled sušena, što može izazvati male pukotine, kao i promena boje pod uticajem različitih temperatura. Garancija obuhvata isključivo zamenu ošteenih delova.

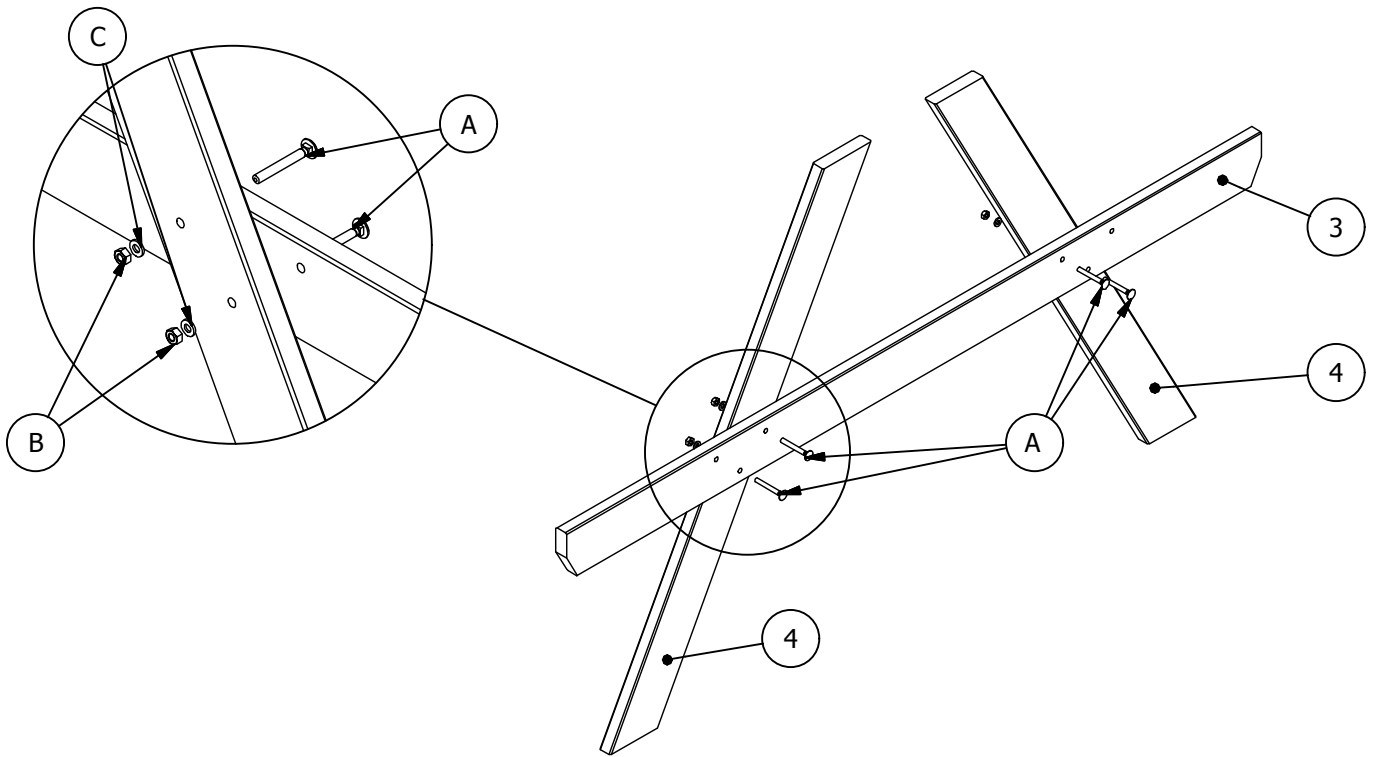


1		1
2		2
3		2
4		4
5		2
A	 <p>M6x50</p>	12
B	 <p>M6</p>	12
C	 <p>M6</p>	12
D	 <p>3,5x35</p>	12

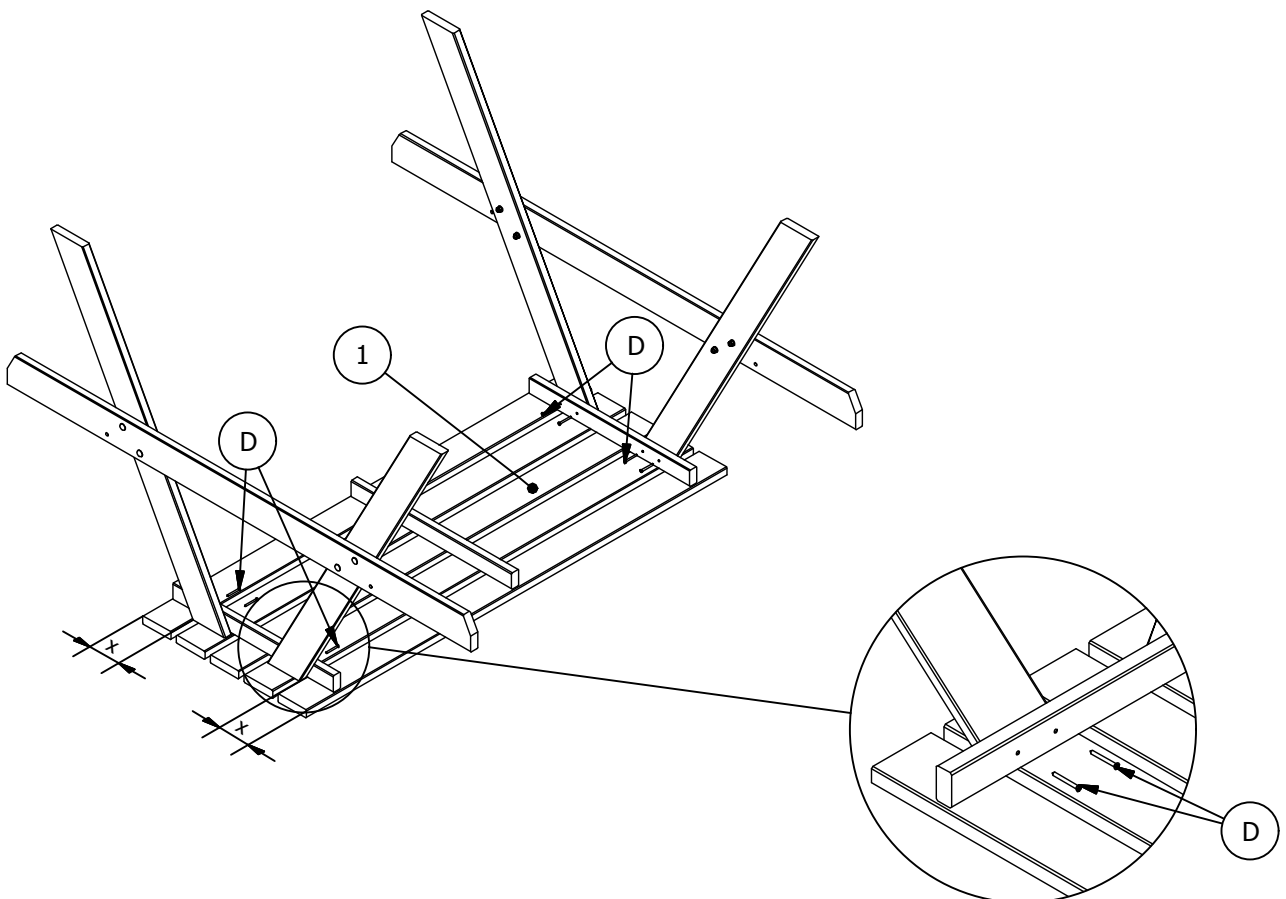


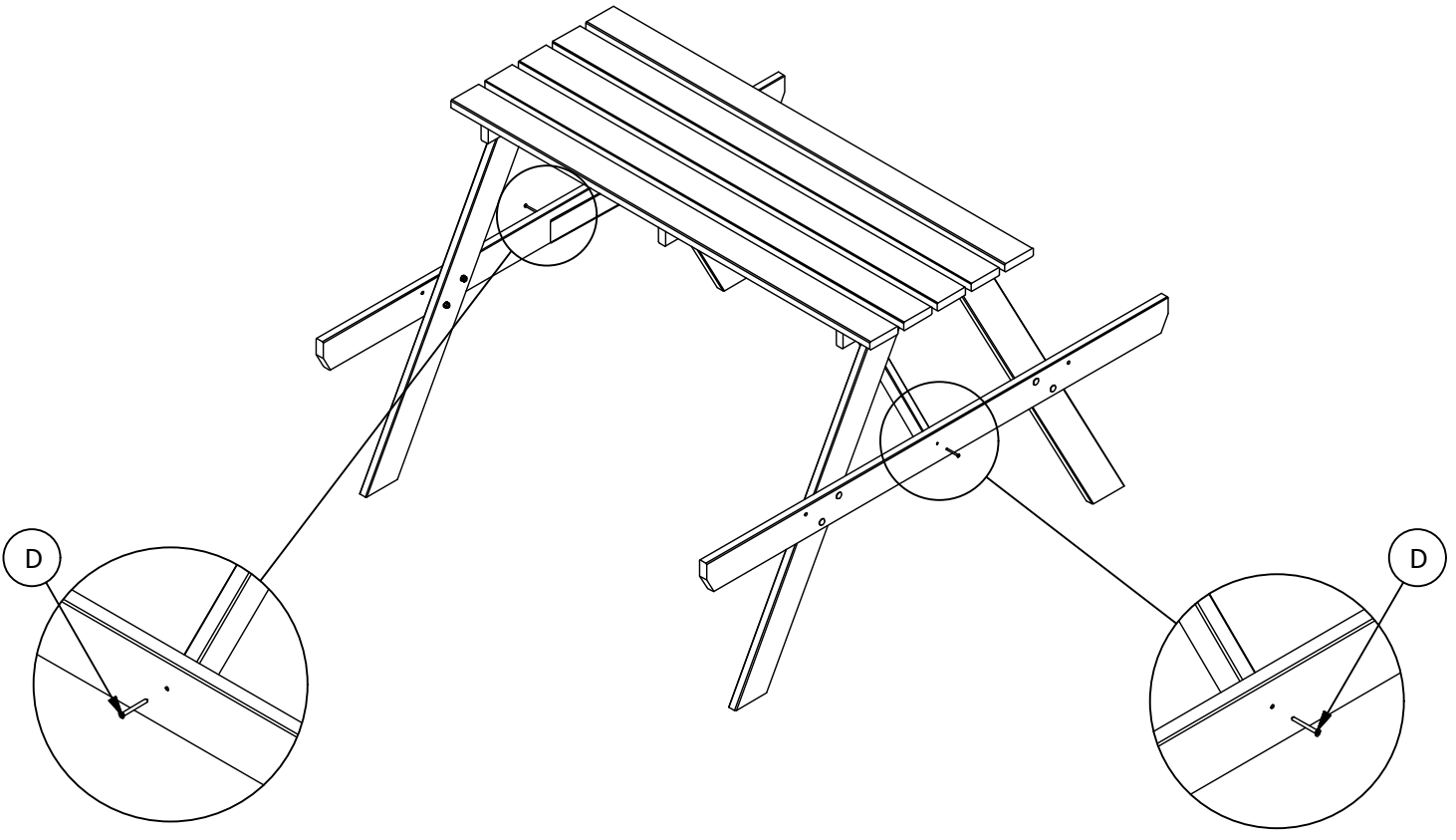
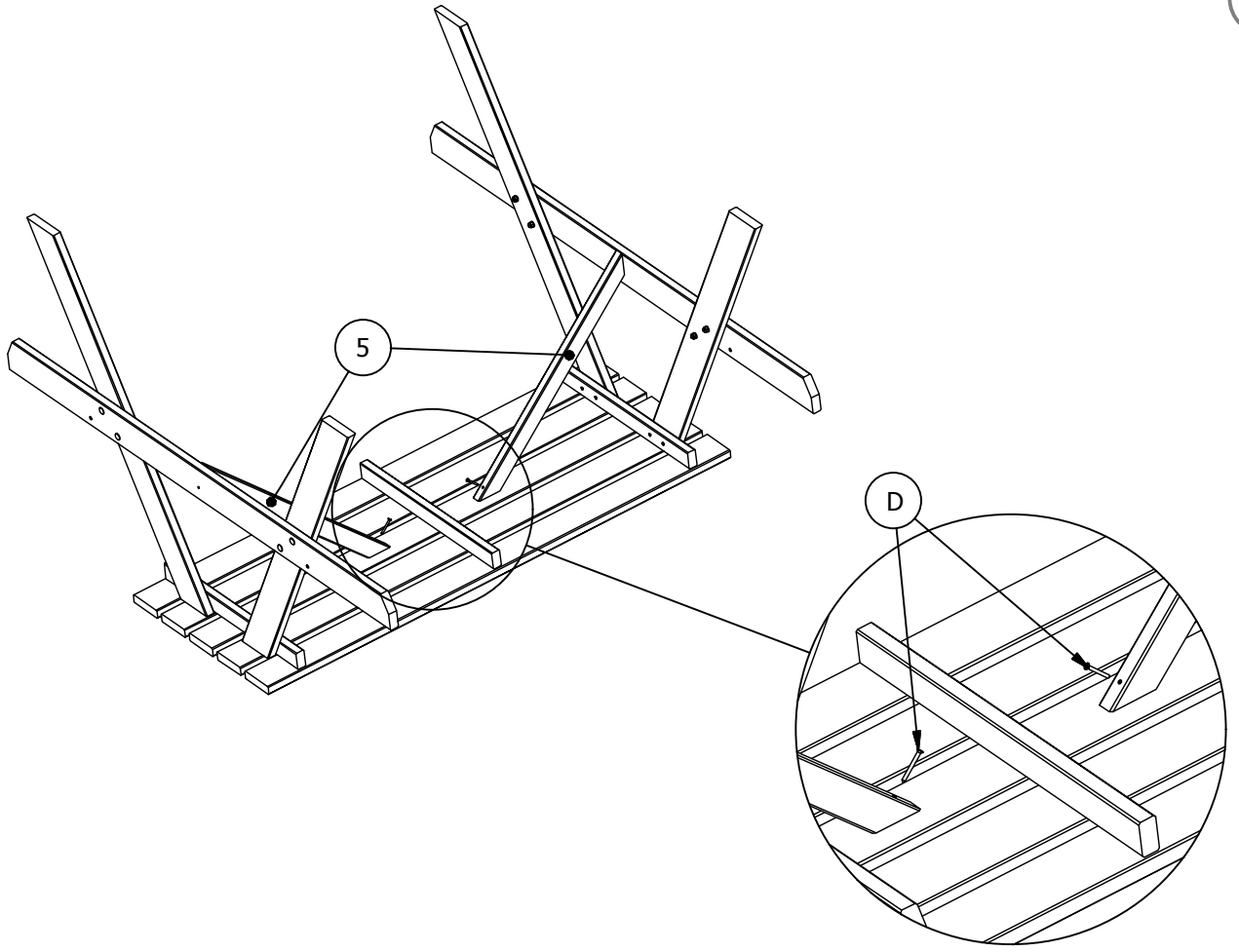
1

x 2

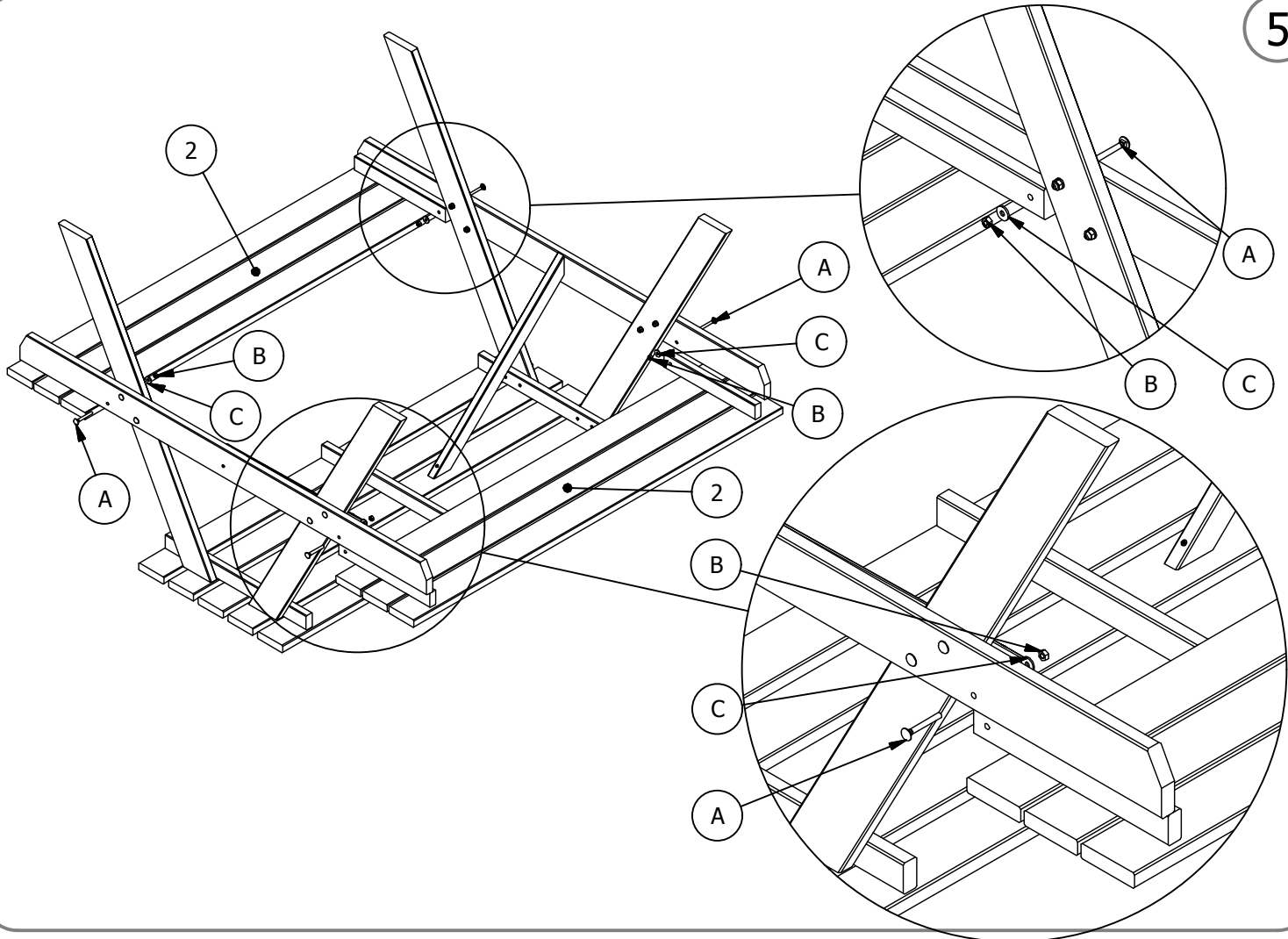


2





5



6

